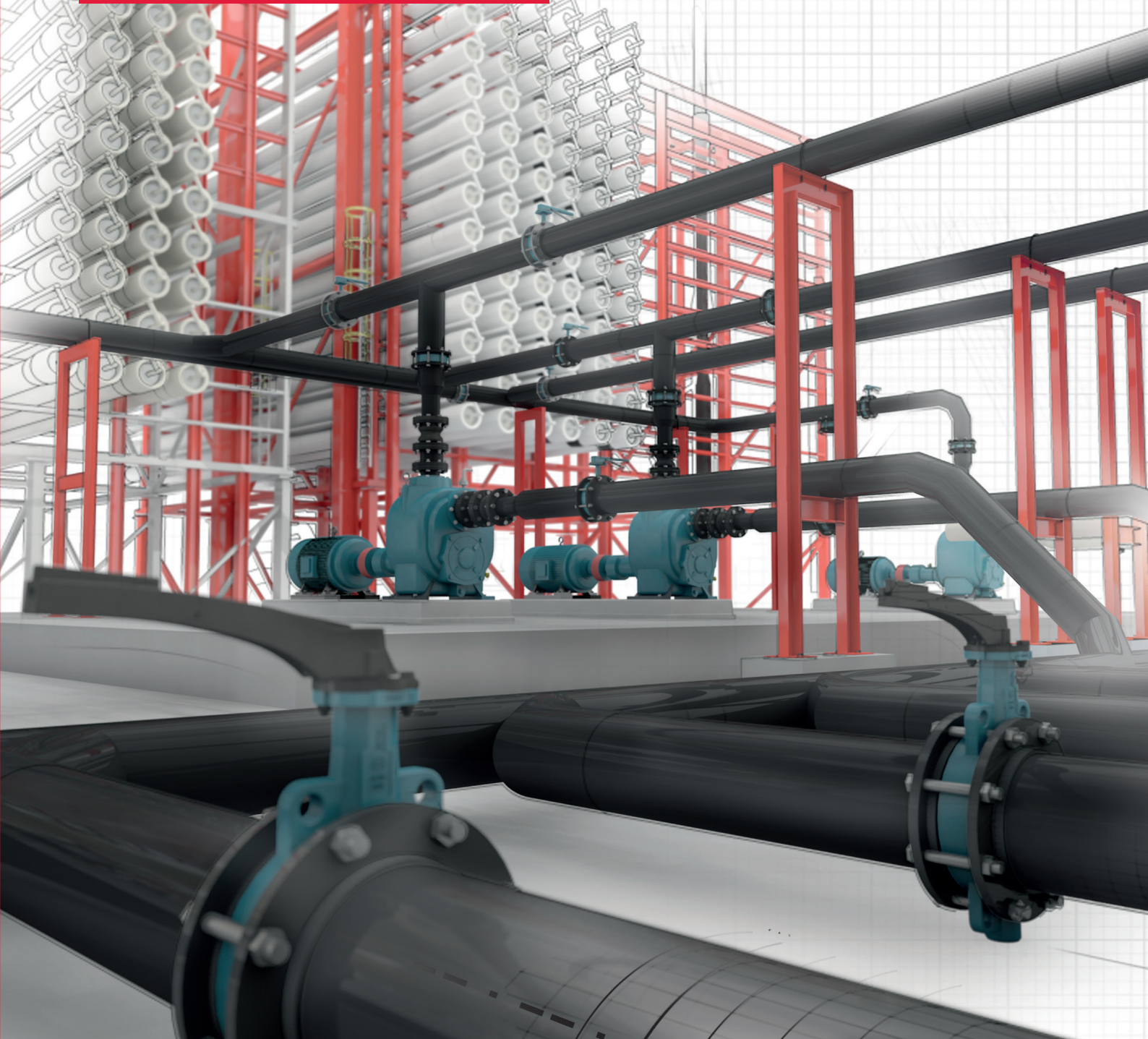
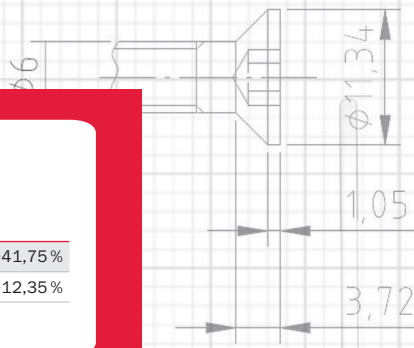




SIMONA

Surcharges

PVC-U Pipes as of 17.05.2022	+41,75%
Fittings for ventilation (all materials) as of 01.04.2022	+12,35%

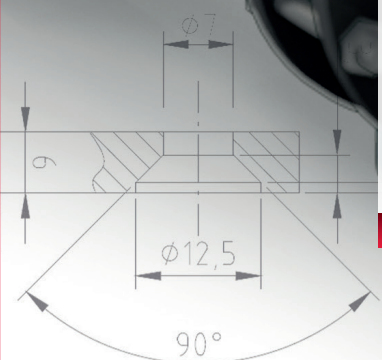


2017 | Bruttopreisliste Schweiz

Gross Price List Switzerland | Liste de prix bruts Suisse

Rohre und Formteile | Pipes and fittings | Tubes et raccords

GLOBAL THERMOPLASTIC SOLUTIONS



Erläuterungen

Notes

Explications

Lagerhaltigkeit der Produkte

Fettdruck ■ Sofort lieferbar
(ab Hauptlager Ringsheim/Kirn)

Magerdruck ■ Rohre auf Anfrage lieferbar
(mengenabhängig)
■ Rohrformteile auf Anfrage
lieferbar (ohne Mindestmengen)

Stock availability of products

Bold type ■ Ready for dispatch
(main warehouse Rings-
heim/Kirn)

Light-faced type ■ Pipes supplied on request
(quantity-dependent)
■ Fittings supplied
on request (quantity-
independent)

Disponibilité des produits

Impression en gras ■ Immédiatement
disponible (entrepôt
central de Kirn)

Impression en maigre ■ Tubes disponibles sur
demande (en fonction
de la quantité)
■ Raccords disponibles
sur demande (sans
minimum)

Inhalt

Contents

Sommaire

Über SIMONA · Company Profile · Concernant SIMONA	4
PE	13
1. PE 100 Rohre, Rohrformteile, Elektroschweißformteile · PE 100 Pipes, Fittings, Electrofusion fittings · PE 100 Tubes, Raccords, Raccords électrosoudables	
2. PE 80 Rohre, Rohrformteile · PE 80 Pipes, Fittings · PE 80 Tubes, Raccords	
3. PE-EL Rohre, Rohrformteile, Flansche · PE-EL Pipes, Fittings, Flange · PE-EL Tubes, Raccords, Brides	
PP	123
4. PP Rohre, Rohrformteile · PP Pipes, Fittings · PP Tubes, Raccords	
PVDF	193
5. PVDF Rohre, Rohrformteile · PVDF Pipes, Fittings · PVDF Tubes, Raccords	
SIMODUAL²	225
6.1 PE/PE Rohre · PE/PE Pipes · PE/PE Tubes	
6.2 PE/PE Rohrformteile · PE/PE Fittings · PE/PE Raccords	
6.3 PP/PE Rohre · PP/PE Pipes · PP/PE Tubes	
6.4 PP/PE Rohrformteile · PP/PE Fittings · PP/PE Raccords	
Flansche · Flanges · Brides	263
7.1 Formteile für Flanschverbindungen Fittings for flange assemblies · Raccords pour connexion à brides	
PVC	289
8.1 PVC-GLAS Rohre · PVC-GLAS Pipes · PVC-GLAS Tubes	
8.2 PVC-U Rohre · PVC-U Pipes · PVC-U Tubes	
Lüftungsleitungen · Ventilation pipes · Conduits de ventilation	297
9.1 PPs Rohre, Rohrformteile für Lüftungsleitungen · PPs Pipes, Fittings for ventilation pipes · PPs Tubes, Raccords pour les conduits de ventilation	
9.2 PP-EL-s Rohre, Rohrformteile für Lüftungsleitungen · PP-EL-s Pipes, Fittings for ventilation pipes · PP-EL-s Tubes Raccords pour les conduits de ventilation	
9.3 PP Rohrformteile für Lüftungsleitungen · PP Fittings for ventilation pipes · PP Raccords pour les conduits de ventilation	
9.4 PE Rohrformteile für Lüftungsleitungen · PE Fittings for ventilation pipes · PE Raccords pour les conduits de ventilation	
9.5 PVC Rohrformteile für Lüftungsleitungen · PVC Fittings for ventilation pipes · PVC Raccords pour les conduits de ventilation	
Anhang · Appendix · Appendix	369
Verkaufsbedingungen · Conditions of sale · Conditions de vente	
Rechtliche Hinweise · Legal notice · Mentions légales	
Zusammenhänge zwischen SDR und PN · Correlation between SDR and PN · Corrélations entre SDR et PN	
Zulassungen/Normen · Approvals/standards · Homologations/normes	
Nationale und internationale Zulassungen · National and international approvals · Homologations nationales et internationales	
Werkstoffkennwerte · Material Specifications · Valeurs caractéristiques des matériaux	
Zeichenerklärung · Key · Légende	
SIMONA worldwide	

Global Thermoplastic Solutions

Willkommen bei SIMONA

SIMONA ist einer der führenden Hersteller und Entwicklungspartner thermoplastischer Kunststoffprodukte. Wir bieten optimale Lösungen für Ihre Anwendungen: in der chemischen Prozessindustrie, der Wasser- und Energieversorgung sowie für Umwelttechnik, Mobilität, Bau und Agrar. Und das weltweit.

Unsere Halbzeuge, Rohrleitungssysteme und Fertigteile helfen, Herausforderungen der Zukunft zu meistern. 1.300 SIMONA Mitarbeitende stellen sicher, dass für jede Anwendung das perfekte Material gefunden, die optimale Lösung erarbeitet und die beste technische Beratung geboten wird.

Welcome to SIMONA

SIMONA is acknowledged as one of the leading producers and development partners in the field of thermoplastics. We are able to offer you best-in-class solutions tailored to your applications: in the chemical processing industry, in the water and energy supply sector as well as in the field of environmental technology, mobility, construction and agriculture. What is more, our operations span the globe.

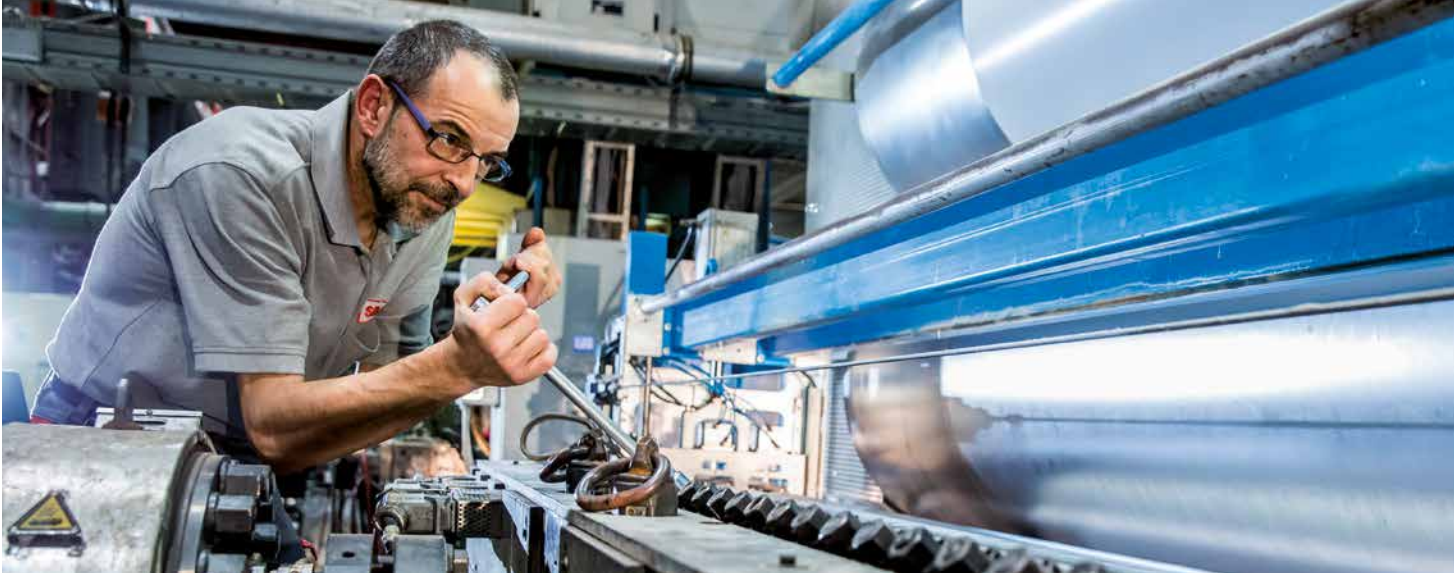
Our semi-finished products, piping systems and finished parts are designed to help meet key challenges of the future. A team of 1,300 SIMONA employees ensures that each application is matched up with the perfect material, while also being fully focused on developing superior solutions and providing the best possible technical support imaginable.

Bienvenue chez SIMONA

SIMONA est l'un des leaders de la fabrication et du développement de produits thermoplastiques. Nous proposons des solutions optimales pour vos applications : dans l'industrie des processus chimiques, l'approvisionnement en eau et en énergie, ainsi que la technique environnementale, la mobilité, le bâtiment et l'agriculture. Et ce à l'échelle mondiale.

Nos semi-produits, systèmes de conduites tubulaires et pièces usinées permettent de relever les défis du futur. 1300 collaborateurs SIMONA font en sorte que le client trouve le matériau parfait pour chaque application ; ils élaborent la solution optimale et offre un excellent service de conseil technique.





Erstklassige Qualität

Aus regelmässigen Prüfungen und Langzeittests gewinnen die Mitarbeitenden unserer Forschung und Entwicklung wichtige Erkenntnisse zur kontinuierlichen Weiterentwicklung unserer Produkte. Dies sichert Ihnen ein hochwertiges und innovatives Produktprogramm.

Qualität, Umwelt, Energie

Unser integriertes Qualitäts-, Umwelt- und Energiemanagementsystem ist Grundlage für die ständige Verbesserung der Qualität unserer Produkte und Prozesse, der Nachhaltigkeit unseres Umweltschutzes sowie der Verbesserung unserer Energiebilanz und Reduzierung des CO₂-Ausstosses. Es umfasst die Anforderungen der DIN EN ISO 9001, der DIN EN ISO 14001, der DIN EN ISO 50001 sowie der Druckgeräterichtlinie 97/23/EG Anhang I Absatz 4.3 und der ISO/TS 16949.

Best-in-class quality

Regular audits and endurance tests are a valuable source of information for ongoing product development and refinement by our R&D engineers. This provides the basis for an innovative, premium-quality product range.

Quality, environment, energy

Our integrated quality, environmental and energy management system forms the basis for continuous improvement in the quality of our products and processes, the sustainability of our environmental protection measures and our efforts to reduce our energy consumption and carbon footprint. It is fully compliant with DIN EN ISO 9001, DIN EN ISO 14001, DIN EN ISO 50001, Pressure Equipment Directive 97/23/EC Annex I Paragraph 4.3 and ISO/TS 16949.

Une qualité remarquable

En soumettant les produits à des contrôles réguliers et à des tests de longue durée, les collaborateurs de notre département Recherche et Développement acquièrent d'importantes connaissances pour l'amélioration continue de nos produits. Cela vous assure une gamme de produits innovante et de très grande qualité.

Qualité, environnement, énergie

Notre système intégré dédié à la gestion de la qualité, de l'environnement et de l'énergie est à la base de l'amélioration constante de la qualité de nos produits et de nos processus, de la durabilité de la protection de notre environnement ainsi que de l'amélioration de notre bilan énergétique associée à la réduction des émissions de CO₂. Il répond aux exigences des normes DIN EN ISO 9001, DIN EN ISO 14001, DIN EN ISO 50001 ainsi qu'à la directive 97/23/CE annexe I alinéa 4.3 relative aux équipements sous pression et ISO/TS 16949.

Umfangreiches Lieferprogramm

SIMONA bietet weltweit eines der grössten Sortimente an thermoplastischen Kunststoffprodukten:

- Platten
- Fertigteile und Profile
- Schweissdrähte
- Voll- und Hohlstäbe
- Rohre und Formteile
- Armaturen

Individuelle Lösungen

Leichter, stabiler, widerstandsfähiger: Wir wollen die Eigenschaften von Kunststoffen immer weiter verbessern, um die Erwartungen unserer Kunden zu übertreffen. Mit dem neuen Technologiezentrum am Stammsitz Kirn haben wir dazu optimale technische Voraussetzungen geschaffen.

Bei der Herstellung unserer Produkte nutzen wir eine umfassende Auswahl an hochwertigen Werkstoffen. Darüber hinaus können wir Werkstoffe modifizieren oder neu entwickeln, um gemeinsam mit Ihnen individuelle Produktlösungen zu formen.

Comprehensive product range

SIMONA boasts one of the world's most extensive ranges of thermoplastic products:

- Sheets
- Finished parts and profiles
- Welding rods
- Solid and hollow rods
- Pipes and fittings
- Valves

Customised solutions

Lighter, greater stability, enhanced resilience: we are committed to refining and evolving the key characteristics of plastics with a view to exceeding customers' expectations. In establishing a new Technology Centre at our corporate headquarters in Kirn, we have laid the best possible technical foundations in pursuit of this goal.

We have access to an extensive range of high-quality materials for the manufacture of our products. Additionally, we are able to modify existing materials or develop entirely new ones as a basis of customised product solutions.

Un vaste programme de livraison

À l'échelle mondiale, SIMONA commercialise l'un des plus larges assortiments de produits thermoplastiques :

- Plaques
- Pièces usinées et profilés
- Fils à souder
- Joncs pleins et creux
- Tubes et raccords
- Vannes

Des solutions individualisées

Plus de légèreté, de stabilité et de résistance : nous déployons tous nos efforts pour améliorer sans cesse les propriétés des matières plastiques afin de dépasser les attentes de nos clients. Notre nouveau centre technologique installé au siège social de Kirn nous offre les conditions techniques idéales pour ce travail.

Lors de la fabrication de nos produits, nous avons recours à un large éventail de matières premières de grande qualité. De plus, nous sommes en mesure de modifier des matériaux ou d'en développer de nouveaux afin de mettre en œuvre, avec vous, des solutions individualisées.





Weltweites Vertriebsnetz

SIMONA produziert in Europa, Amerika und Asien. Mit einem weltweiten Netz von Tochterunternehmen und Vertriebspartnern wird ein flexibler, schneller und zuverlässiger Lieferservice sichergestellt.

SIMONA City

Bereits heute helfen unsere Produkte in vielen Anwendungsgebieten, unseren Alltag lebenswerter zu gestalten. Wir wollen mit der SIMONA City Anwendungsvielfalt erlebbar machen und unsere Partner einladen, an der Stadt der Kunststofflösungen weltweit mit zu bauen. Entdecken Sie die SIMONA City und erleben Sie die Anwendungsvielfalt der SIMONA® Produkte.

Global distribution network

SIMONA operates production sites in Europe, America and Asia. Maintaining a global network of subsidiaries and distribution partners, we offer fast, flexible and reliable lines of supply.

SIMONA City

Our products are already contributing to people's well-being and quality of life in various fields of application. SIMONA City is designed to capture the spirit of diversity that infuses our portfolio of products. It is also to be seen as an invitation to our business partners to join us in expanding the horizons of plastics engineering around the globe. Discover SIMONA City and discover the versatility of SIMONA® products.

Un réseau de distribution mondial

SIMONA possède des sites de production en Europe, en Amérique et en Asie. Son réseau mondial de filiales et de partenaires commerciaux vous garantit un service de livraison souple, rapide et fiable.

SIMONA City

Aujourd'hui, dans de nombreux domaines d'utilisation, nos produits contribuent déjà à rendre notre quotidien meilleur. Avec SIMONA City, nous souhaitons rendre perceptible la multiplicité de nos applications et convier nos partenaires, où qu'ils soient, à participer à la construction de la ville des solutions plastiques. Découvrez SIMONA City et les multiples utilisations des produits SIMONA®.

 www.simona-city.com

SIMONA Rohrleitungssysteme

SIMONA piping systems

Systèmes de conduites tubulaires SIMONA

Thermoplastische Kunststoffrohre setzen sich mit ihren hervorragenden Eigenschaften immer häufiger gegenüber traditionellen Werkstoffen durch und erschliessen neue Anwendungen.

Wichtige Vorteile von Kunststoffrohrsystemen sind:

- überzeugende Wirtschaftlichkeit
- ausgezeichnete chemische Widerstandsfähigkeit
- sehr gute Diffusionsbeständigkeit
- erstklassige Spannungsrisssbeständigkeit
- ausserordentliche Korrosionsbeständigkeit
- hervorragende Verarbeitbarkeit
- lange Nutzungsdauer
- hohe mechanische Belastbarkeit

Drawing on their outstanding properties, thermoplastic pipes are proving increasingly successful in competing with traditional solutions and are opening up new fields of application.

Key advantages of plastic piping systems:

- Highly cost-effective
- Excellent chemical resistance
- High resistance to diffusion
- Exceptional stress crack resistance
- Outstanding corrosion resistance
- Efficient processing
- Long service life
- High mechanical resilience

Grâce à leurs remarquables propriétés, les tubes thermoplastiques s'imposent de plus en plus souvent face aux matériaux traditionnels et ouvrent de nouvelles applications.

Voici les principaux avantages des systèmes de conduites tubulaires :

- Une rentabilité convaincante
- Une excellente résistance chimique
- Une très bonne résistance à la diffusion
- Une résistance au fendillement par contrainte de premier ordre
- Une exceptionnelle résistance à la corrosion
- Une remarquable aptitude à la transformation
- Une longue durée de vie utile
- Une grande capacité de charge mécanique





Sicher mit System

Unser Produktprogramm an Röhren, Formteilen und Armaturen ermöglicht den Bau wirtschaftlicher Rohrleitungssysteme mit langer Lebensdauer.

Bewährte Verbindungstechniken sorgen dabei für einen sicheren Verbund der Komponenten:

- Heizelementstumpfschweissung
- Heizelementmuffenschweissung
- Heizwendelschweissung
- Flanschverbindungen
- Infrarotschweissung

Ausserdem bieten wir Ihnen mit SIMOFUSE® eine einfache und schnelle Verschweissung von Rohrsystemen. SIMOFUSE® Rohrmodule und Formteile mit integrierten Heizwendeln sichern eine optimale Passgenauigkeit und ersparen aufwändige Schweissvorrichtungen vor Ort.

System meets safety

Our product range consisting of pipes, fittings and valves provides a solid basis for the construction of highly efficient piping systems that offer the very best in durability and operational safety.

Proven joining methods ensure maximum reliability of the assembled components:

- Heated-tool butt welding
- Heated-tool socket welding
- Integral electrofusion joints
- Flange connections
- Infrared welding

Additionally, our SIMOFUSE® method is a fast and simple way to join individual pipes and fittings. SIMOFUSE® pipe modules and fittings featuring integral electrofusion filaments ensure perfect fit without the need for time-consuming preparations prior to on-site welding.

La sécurité systémique

Notre gamme de tubes, raccords et vannes permet de construire des systèmes de conduites tubulaires économiques, ayant une longue durée de vie utile.

Des techniques de raccordement éprouvées assurent un assemblage sûr des composants :

- Polyfusion bout à bout aux éléments thermiques
- Soudage par emboîtement aux éléments thermiques
- Soudage par filament chauffant
- Connexions à bride
- Soudage à infrarouges

Par ailleurs, nous vous proposons un mode de soudage simple et rapide des systèmes tubulaires : SIMOFUSE®. Les modules tubulaires et raccords SIMOFUSE® avec filaments chauffants intégrés vous garantissent une précision dimensionnelle optimale et vous épargnent les travaux fastidieux de préparation du soudage in situ.

Beratungs- und Informationsservice

Consulting and information services

Service de conseil et d'information



Weltweit bieten wir Ihnen einen erstklassigen Beratungsservice. Unsere Mitarbeitenden des Technical Service Centers und des Customer Service beraten Sie umfassend von der Planung des Projektes über die Produkt- und Werkstoffauswahl bis zur anwendungstechnischen Beratung bei der Projektierung vor Ort.

Neben Produkt- und Werkstoffauswahl, Festigkeitsberechnungen, Hinweisen zu Verlegeverfahren, Sonderformaten oder individuellen Produktentwicklungen unterstützen wir Sie auch bei der Berechnung prüffähiger Statiken für erdverlegte Rohre, Drainagerohre in Deponien und Schächten. Wir beraten Sie gerne!

We offer a first-class support service around the globe. Our Technical Service Centre and Customer Service representatives will offer you extensive advice and support from the initial project planning stage through to product and material selection. They can even assist you with issues relating to on-site applications engineering.

In addition to assisting you with the selection of products and materials, as well as advising you on structural calculations, joining techniques, special sizes and customised product development, we are able to offer you an extensive consulting service in the calculation of verifiable structural designs for underground pipes, drainage pipes in landfills and shafts areas. Contact us!

Nous vous offrons un service de conseil de premier ordre à l'échelle mondiale. Nos collaborateurs du Technical Service Center et du Customer Service vous assistent de manière exhaustive, de la conception du projet à son étude technique in situ, en passant par le choix des produits et des matières premières.

En plus du choix des produits et des matériaux, des conseils en calculs de résistance, des techniques de raccordement, des formats spéciaux ou du développement de produits customisés, nous vous apportons également notre aide dans les calculs statiques vérifiables pour tubes enterrés, tubes de drainage dans les décharges et puits. Nous nous faisons un plaisir de vous conseiller !

i Technical Service Center:
Phone +49 (0) 67 52 14-587
tsc@simona.de

i Customer Service:
Phone +49 (0) 67 52 14-926
sales@simona.de



SIMONA Academy

Mit der SIMONA Academy bieten wir eine fundierte, fachgerechte und zuverlässige Wissensvermittlung für unsere Kunden und Partner. Wählen Sie aus einer der Schulungen unseres Kursprogramms oder sprechen Sie mit uns über ein individuelles Programm, auf Ihre Bedürfnisse zugeschnitten.

Durch ihren Einsatz im Tagesgeschäft begegnen unsere Referenten immer wieder neuen technischen Herausforderungen. Mit Engagement und Begeisterung sind sie stets auf dem aktuellsten Informationsstand. Mehr als 1.500 Kunden und Partner haben unser Weiterbildungsangebot bereits genutzt. Profitieren auch Sie davon!

SIMONA Academy

The SIMONA Academy is an educational unit committed to providing customers and business partners with the far-reaching specialist skills and professional expertise needed in their line of work. Choose from our extensive portfolio of training courses or get in touch with us so that we can draw up a personalised training programme tailored to your specific requirements.

Our lecturers and training course tutors respond to new technical challenges encountered in their day-to-day work with the passion and dedication one would expect from true professionals. At the same time, they are committed to keeping abreast of all the latest developments. More than 1,500 customers and business partners have already taken advantage of our professional education courses. You too will benefit!

SIMONA Academy

Avec la SIMONA Academy, nous proposons à nos clients et partenaires un transfert de connaissances solides, fiables et conformes aux règles de l'art. Faites votre choix parmi les formations proposées dans notre programme de cours ou contactez-nous pour concocter ensemble un programme individualisé, conçu spécialement pour vos besoins.

Par leur travail au quotidien, nos intervenants sont sans cesse confrontés à de nouveaux défis techniques. Engagés et passionnés, ils sont toujours au courant des dernières informations disponibles. Plus de 1500 clients et partenaires ont déjà eu recours à notre offre de formation continue. Profitez-en aussi !

 www.simona.de/academy

■	1 PE	PE 100 Reduktionen zentrisch, gespritzt PE 100 Reducers concentric, injected PE 100 Réductions concentriques, injectées	36
		PE 100 Reduktionen zentrisch, spangebend PE 100 Reducers concentric, machined PE 100 Réductions concentriques, usinées	38
		PE 100 Reduktionen exzentrisch, spangebend PE 100 Reducers excentric, machined PE 100 Réductions excentriques, usinées	40
		PE 100 Endkappen, spangebend PE 100 End caps, machined PE 100 Bouchons, usinés	42
		PE 100 Festpunkte für Rohrschellen PE 100 Fixing points for pipe clamps PE 100 Points de fixation pour des colliers pour tuyaux	43
	1.2.2	PE 100 Rohrformteile mit langen Schweißenden PE 100 Fittings with elongated spigots PE 100 Raccords à branches allongées	
		PE 100 Winkel, gespritzt PE 100 Elbows, injected PE 100 Coudes, injectés	47
		PE 100 Bögen 90°, gespritzt PE 100 Bends 90°, injected PE 100 Courbes 90°, injectés	49
		PE 100 Bögen, nahtlos PE 100 Bends, seamless PE 100 Courbes, cintrés	50
		PE 100 Bögen, segmentgeschweißt PE 100 Bends, segment welded PE 100 Courbes, soudés	55
		PE 100 Vorschweißbunde für Losflansche ISO/DIN, gespritzt PE 100 Stub flanges for loose flange ISO/DIN, injected PE 100 Collets à souder pour brides mobiles ISO/DIN, injectés	58
		PE 100 Vorschweißbunde für Losflansche ISO/DIN, verlängert PE 100 Stub flanges for loose flange ISO/DIN, elongated PE 100 Collets à souder à brides mobiles ISO/DIN, allongés	59
		PE 100 T-Stücke, gespritzt PE 100 Tees, injected PE 100 Tés, injectés	60
		PE 100 T-Stücke, geschweißt PE 100 Tees, welded PE 100 Tés, soudés	61
		PE 100 T-Stücke, geschweißt, verstärkt PE 100 Tees, welded, reinforced PE 100 Tés, soudés, renforcés	62
		PE 100 T-Stücke mit reduziertem Abgang, gespritzt PE 100 Tees with reduced branch, injected PE 100 Tés avec piquage réduit, injectés	63
		PE 100 T-Stücke mit reduziertem Abgang, geschweißt PE 100 Tees with reduced branch, welded PE 100 Tés avec piquage réduit, soudés	65
		PE 100 T-Stücke mit reduziertem Abgang, geschweißt, verstärkt PE 100 Tees with reduced branch, welded, reinforced PE 100 Tés avec piquage réduit, soudés, renforcés	69

■ 1 PE

PE 100 T-Stücke mit reduziertem Abgang mit Innengewinde PE 100 Tees with reduced branch with internal thread PE 100 Tés avec piquage réduit avec manchons taraudé femelle	72
PE 100 Abzweige 45°, gespritzt PE 100 Branches 45°, injected PE 100 Dérivations 45°, injectées	74
PE 100 Abzweige, geschweißt PE 100 Branches, welded PE 100 Dérivations, soudées	75
PE 100 Reduktionen zentrisch, gespritzt PE 100 Reducers concentric, injected PE 100 Réductions concentriques, injectées	77
PE 100 Reduktionen zentrisch, spangebend PE 100 Reducers concentric, machined PE 100 Réductions concentriques, usinées	79
PE 100 Endkappen, gespritzt PE 100 End caps, injected PE 100 Bouchons, injectés	80
PE 100 Endkappen, verlängert PE 100 End caps, elongated PE 100 Bouchons, allongés	81
PE 100 Adapter mit Innengewinde Rp, gespritzt PE 100 Adaptors with threaded female end Rp, injected PE 100 Adaptateurs avec manchons taraudé femelle Rp, injectées	82
PE 100 Adapter mit Außengewinde R, gespritzt PE 100 Adaptors with threaded male end R, injected PE 100 Adaptateurs avec manchons taraudé mâle R, injectés	83
1.3 PE 100 / PE 80 Elektroschweißformteile PE 100 / PE 80 Electrofusion fittings PE 100 / PE 80 Raccords électrosoudables	
PE 100 Elektroschweißmuffen - Druck PN 16 PE 100 Electrofusion sockets - pressure PN 16 PE 100 Manchons électrosoudables - pression PN 16	86
PE 100 Elektroschweißmuffen - Kanal PE 100 Electrofusion sockets - sewer PE 100 Manchons électrosoudables - conduite	88
PE 80 Schachtanschlüsse SIMOFUSE® PE 80 Shaft Connections SIMOFUSE® PE 80 Raccordements de puits SIMOFUSE®	89
PE 80 Außensattel SIMOFUSE® mit langem Schweißende PE 80 External saddle SIMOFUSE® with elongated spigot PE 80 Selle extérieure SIMOFUSE® avec branche allongée	90
PE 80 Außensattel SIMOFUSE® mit Steckmuffe PE 80 External saddle SIMOFUSE® with socket PE 80 Selle extérieure SIMOFUSE® avec manchon emboîté	91
PE 80 Außensattel mit gelenkiger Elektroschweißmuffe PE 80 External saddle with articulated electrofusion socket PE 80 Selle extérieure avec manchon électrosoudable articulé	92

■	1 PE	1.1	PE 100 Rohre	1.1
			PE 100 Pipes PE 100 Tubes	
			PE 100 Druckrohre PE 100 Pressure pipes PE 100 Tubes de pression	18
			PE 100 Druckrohre für Trinkwasser PE 100 Pressure pipes for drinking water PE 100 Tubes de pression pour l'eau potable	20
			PE 100 Ringbunde für Trinkwasser PE 100 Coils for drinking water PE 100 Couronnes pour l'eau potable	21
			PE 100 Ringbunde für Abwasser PE 100 Coils for waste water PE 100 Couronnes pour les eaux usées	22
			PE 100 RC Trinkwasserdruckrohre PE 100 RC Drinking water pressure pipes PE 100 RC Tubes de pression pour l'eau potable	23
			PE 100 RC Abwasserdruckrohre PE 100 RC Waste water pressure pipes PE 100 RC Tubes de pression pour les eaux usées	24
			PE 100 SPC-RC Trinkwasserdruckrohre PE 100 SPC-RC Drinking water pressure pipes PE 100 SPC-RC Tubes de pression pour l'eau potable	25
			PE 100 SPC-RC Abwasserdruckrohre PE 100 SPC-RC Waste water pressure pipes PE 100 SPC-RC Tubes de pression pour les eaux usées	26

PE 100 Druckrohre (SDR 41/33/26/17/11/7.4)

SIMONA

PE 100 Pressure pipes
PE 100 Tubes de pression

1.1

Werkstoff
PE 100

Maße

DIN 8074
DIN EN ISO 15494
DIN EN 12201
Standardlänge 6 m,
auch in 12 m Länge
Andere Längen auf Anfrage

Farbe

schwarz

Anmerkung

Rohre anderer
SDR-Reihen gemäß
DIN 8074 auf Anfrage,
PE 100 RC Typ 1 nach
PAS 1075 auf Anfrage, HT
Rohre gemäß DIN EN 1519,
spannungsarm getempert
nach DIN 19535 auf Anfrage

Material
PE 100

Dimensions

DIN 8074
DIN EN ISO 15494
DIN EN 12201
Standard length 6 m,
also in 12 m length
Other lengths on request

Colour

black

Remark

Pipes in other SDR-series acc.
to DIN 8074 on request,
PE 100 RC type 1 acc.
PAS 1075 on request,
Effluent pipes (HT) acc. to DIN
EN 1519, stress relieved by
thermal treatment DIN 19535
on request

Matériau
PE 100

Dimensions

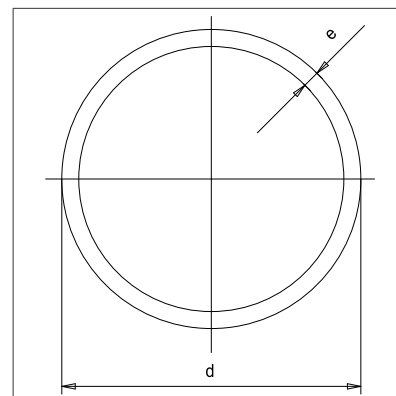
DIN 8074
DIN EN ISO 15494
DIN EN 12201
Longueur standard 6 m,
aussi en longueur 12 m
Autres longueurs sur
demande

Couleur

noir

Remarque

Tubes en autres séries SDR
selon DIN 8074 sur
demande,
PE 100 RC type 1 selon PAS
1075 sur demande,
Tubes d'évacuation (HT) selon
DIN EN 1519, tensions
internes réduites par
traitement thermique selon
DIN 19535 sur demande



Art.code: PE0100—RO—EX—SW09500—

0101

d	SDR 41				SDR 33				SDR 26				
	mm	e[mm]	kg/m	CHF/m	Art.-Nr.	e[mm]	kg/m	CHF/m	Art.-Nr.	e[mm]	kg/m	CHF/m	Art.-Nr.
40										1,8	0,229	2,15	010002812
50										2,0	0,317	2,70	010002813
63					2,0	0,403	3,35	010002789	2,5	0,500	4,15	010002814	
75	1,9	0,462	3,85	010002767	2,3	0,557	4,55	010002790	2,9	0,683	5,50	010002815	
90	2,2	0,647	5,05	010002768	2,8	0,800	6,25	010002791	3,5	0,988	8,05	010002816	
110	2,7	0,952	6,90	010002769	3,4	1,190	8,05	010002792	4,2	1,450	10,15	010002817	
125	3,1	1,250	9,25	010002770	3,9	1,530	10,40	010002793	4,8	1,860	13,45	010002818	
140	3,5	1,560	11,65	010002771	4,3	1,900	13,15	010002794	5,4	2,350	16,60	010002819	
160	4,0	2,020	14,05	010002772	4,9	2,450	15,40	010002795	6,2	3,080	19,80	010002820	
180	4,4	2,510	18,50	010002773	5,5	3,100	22,30	010002796	6,9	3,830	28,60	010002821	
200	4,9	3,080	22,75	010002774	6,2	3,880	25,10	010002797	7,7	4,740	32,05	010002822	
225	5,5	3,900	28,70	010002775	6,9	4,830	31,45	010002798	8,6	5,960	40,55	010002823	
250	6,2	4,880	36,80	010002776	7,7	5,980	38,95	010002799	9,6	7,380	50,15	010002824	
280	6,9	6,040	46,25	010002777	8,6	7,470	53,05	010002800	10,7	9,200	68,00	010002825	
315	7,7	7,590	58,10	010002778	9,7	9,470	61,30	010002801	12,1	11,700	79,45	010002826	
355	8,7	9,650	73,70	010002779	10,9	12,000	82,10	010002802	13,6	14,800	104,35	010002827	
400	9,8	12,200	93,35	010002780	12,3	15,200	103,25	010002803	15,3	18,800	132,65	010002828	
450	11,0	15,400	108,10	010002781	13,8	19,200	131,00	010002804	17,2	23,700	168,30	010002829	
500	12,3	19,200	133,50	010002782	15,3	23,600	161,70	010002805	19,1	29,200	207,40	010002830	
560	13,7	23,900	167,65	010002783	17,2	29,700	202,60	010002806	21,4	36,600	259,85	010002831	
630	15,4	30,200	211,60	010002784	19,3	37,500	256,55	010002807	24,1	46,400	328,75	010002832	
710	17,4	38,400	263,75	010002785	21,8	47,700	326,65	010002808	27,2	59,000	416,50	010002833	
800	19,6	48,700	341,40	010002786	24,5	60,400	413,20	010002809	30,6	74,700	527,35	010002834	
900	22,0	61,300	430,80	010002787	27,6	76,400	522,25	010002810	34,4	94,400	668,50	010002835	
1000	24,5	75,900	531,60	010002788	30,6	94,100	645,50	010002811	38,2	117,000	823,30	010002836	

PE 100 Druckrohre (SDR 41/33/26/17/11/7.4)

SIMONA

PE 100 Pressure pipes
PE 100 Tubes de pression

Art.code: PE0100—RO—EX—SW09500—

0101

d	SDR 41				SDR 33				SDR 26				
	mm	e[mm]	kg/m	CHF/m	Art.-Nr.	e[mm]	kg/m	CHF/m	Art.-Nr.	e[mm]	kg/m	CHF/m	Art.-Nr.
1100						33,3	113,000	827,45	010010979	42,3	142,000	1.039,60	010010981
1200						36,7	135,000	988,45	010010980	45,9	168,000	1.229,30	010010982

Art.code: PE0100—RO—EX—SW09500—

0101

d	SDR 17				SDR 11				SDR 7.4				
	mm	e[mm]	kg/m	CHF/m	Art.-Nr.	e[mm]	kg/m	CHF/m	Art.-Nr.	e[mm]	kg/m	CHF/m	Art.-Nr.
10						1,8	0,048	0,70	010002865				
12						1,8	0,060	0,80	010002866				
16						1,8	0,084	0,95	010002867				
20						2,0	0,118	1,20	010001100				
25						2,3	0,173	1,50	010001101				
32	1,9	0,198	1,70	010002949	3,0	0,282	2,20	010001616					
40	2,4	0,299	2,35	010001077	3,7	0,434	3,25	010001103					
50	3,0	0,458	3,25	010001078	4,6	0,673	4,70	010001104	6,9	0,945	6,55	010002837	
63	3,8	0,728	4,80	010001079	5,8	1,060	7,30	010001105	8,6	1,490	10,25	010002838	
75	4,5	1,030	7,15	010001080	6,8	1,480	10,80	010001619	10,3	2,120	14,35	010002839	
90	5,4	1,470	9,80	010001081	8,2	2,140	14,60	010001107	12,3	3,030	20,70	010002840	
110	6,6	2,190	13,25	010001082	10,0	3,180	19,90	010001108	15,1	4,540	28,45	010002841	
125	7,4	2,790	18,35	010001083	11,4	4,120	26,80	010000610	17,1	5,840	36,60	010002842	
140	8,3	3,500	22,55	010001084	12,7	5,130	36,70	010001620	19,2	7,330	45,85	010002843	
160	9,5	4,570	27,60	010001085	14,6	6,740	43,80	010000611	21,9	9,540	59,75	010002844	
180	10,7	5,770	40,00	010001086	16,4	8,510	58,85	010000612	24,6	12,100	75,70	010002845	
200	11,9	7,120	48,35	010001087	18,2	10,500	77,45	010001110	27,4	14,900	93,10	010002846	
225	13,4	9,030	56,95	010001088	20,5	13,300	92,75	010001111	30,8	18,800	118,15	010002847	
250	14,8	11,100	80,65	010001089	22,7	16,300	114,70	010001623	34,2	23,300	162,05	010002848	
280	16,6	13,900	92,15	010001090	25,4	20,500	143,35	010001624	38,3	29,200	181,85	010002849	
315	18,7	17,600	116,40	010000613	28,6	25,900	181,85	010001627	43,1	36,900	229,90	010002850	
355	21,1	22,400	161,40	010001091	32,2	32,900	230,60	010001628	48,5	46,800	291,70	010002851	
400	23,7	28,300	213,10	010001092	36,3	41,700	292,75	010001631	54,7	59,400	367,10	010002852	
450	26,7	35,800	236,00	010000614	40,9	52,800	362,15	010001632	61,5	75,200	507,25	010002853	
500	29,7	44,200	297,40	010001093	45,4	65,200	458,50	010001635	68,3	92,800	*	010026896	
560	33,2	55,400	372,65	010001094	50,8	81,700	575,60	010001636	75,8	115,000	*	010026897	
630	37,4	70,200	472,10	010001095	57,2	103,000	727,45	010001639					
710	42,1	89,000	606,90	010001096	64,5	131,000	866,50	010019101					
800	47,4	113,000	769,30	010001097	72,7	167,000	1.229,70	010019098					
900	53,3	143,000	974,30	010001098	81,8	211,000	1.557,20	010026059					
1000	59,3	176,000	1.196,30	010001099	90,9	261,000	*	010026898					
1100	64,7	212,000	1.551,30	010010983									
1200	70,6	252,000	1.843,30	010010984									

* auf Anfrage / on request / sur demande

PE 100 Druckrohre für Trinkwasser (SDR 17/11)

SIMONA

PE 100 Pressure pipes for drinking water

PE 100 Tubes de pression pour l'eau potable

1.1

Werkstoff
PE 100

Maße
DIN 8074
DIN EN 12201
Standardlänge 6 m
Andere Längen auf Anfrage

Farbe
blau - RAL 5005

Anmerkung
schwarz mit blauen Streifen
auf Anfrage,
PE 100 RC Typ 1 nach
PAS 1075 auf Anfrage

Material
PE 100

Dimensions
DIN 8074
DIN EN 12201
Standard length 6 m
Other lengths on request

Colour
blue - RAL 5005

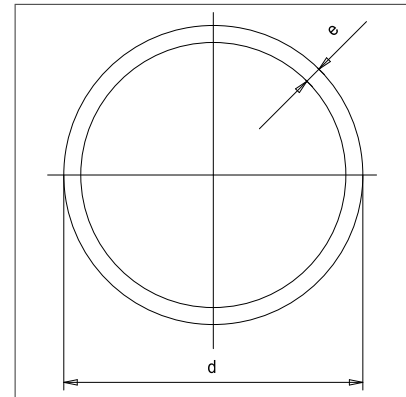
Remark
black with blue stripes on
request,
PE 100 RC type 1 acc. to
PAS 1075 on request

Matériau
PE 100

Dimensions
DIN 8074
DIN EN 12201
Longueur standard 6 m
Autres longueurs sur
demande

Couleur
bleu - RAL 5005

Remarque
noir avec bandes bleu sur
demande,
PE 100 RC type 1 selon
PAS 1075 sur demande



Art.code: PE0100—RO—EX—TRW—BL09800—

0102

d	SDR 17				SDR 11				
	mm	e[mm]	kg/m	CHF/m	Art.-Nr.	e[mm]	kg/m	CHF/m	Art.-Nr.
20					2,0	0,118	1,20		010001725
25					2,3	0,173	1,50		010001726
32	1,9	0,198	1,70	010002948	3,0	0,282	2,20	010002871	
40	2,4	0,299	2,35	010002727	3,7	0,434	3,25	010001727	
50	3,0	0,458	3,25	010002728	4,6	0,673	4,70	010001728	
63	3,8	0,728	4,80	010002729	5,8	1,060	7,30	010001729	
75	4,5	1,030	7,15	010002730	6,8	1,480	10,80	010002872	
90	5,4	1,470	9,80	010001831	8,2	2,140	14,60	010001730	
110	6,6	2,190	13,25	010001732	10,0	3,180	19,90	010001734	
125	7,4	2,790	18,35	010001832	11,4	4,120	26,80	010001736	
140	8,3	3,500	22,55	010001737	12,7	5,130	36,70	010002912	
160	9,5	4,570	27,60	010001833	14,6	6,740	43,80	010002873	
180	10,7	5,770	40,00	010001834	16,4	8,510	58,85	010001741	
200	11,9	7,120	48,35	010002874	18,2	10,500	77,45	010002735	
225	13,4	9,030	56,95	010001743	20,5	13,300	92,75	010002736	
250	14,8	11,100	80,65	010001745	22,7	16,300	114,70	010002737	
280	16,6	13,900	92,15	010001746	25,4	20,500	143,35	010002738	
315	18,7	17,600	116,40	010001748	28,6	25,900	181,85	010002739	
355	21,1	22,400	161,40	010002875	32,2	32,900	230,60	010002740	
400	23,7	28,300	213,10	010002909	36,3	41,700	292,75	010002741	
450	26,7	35,800	236,00	010002910	40,9	52,800	362,15	010002742	
500	29,7	44,200	297,40	010002911	45,4	65,200	458,50	010002743	
560	33,2	55,400	372,65	010001835	50,8	81,700	575,60	010002744	
630	37,4	70,200	472,10	010001753	57,2	103,000	727,45	010002745	
710	42,1	89,000	606,90	010002731					
800	47,4	113,000	769,30	010002732					
900	53,3	143,000	974,30	010002733					
1000	59,3	176,000	1.196,30	010002734					

PE 100 Ringbunde für Trinkwasser (SDR 17/11)

SIMONA

PE 100 Coils for drinking water

PE 100 Couronnes pour l'eau potable

Werkstoff
PE 100

Maße
DIN 8074
DIN EN 12201
Standardlänge 100 m

Farbe
schwarz mit blauen Streifen

Anmerkung
RC Materialien Typ 1 nach
PAS 1075 auf Anfrage

Material
PE 100

Dimensions
DIN 8074
DIN EN 12201
Standard length 100 m

Colour
black with blue stripes

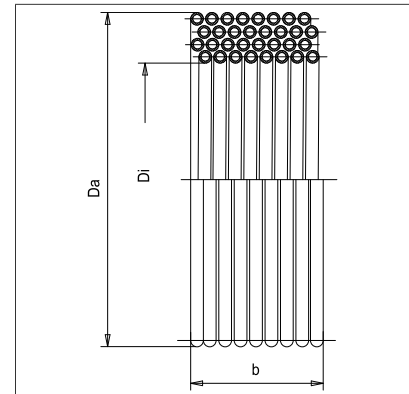
Remark
RC materials type 1 acc. to
PAS 1075 on request

Matériau
PE 100

Dimensions
DIN 8074
DIN EN 12201
Longueur standard 100 m

Couleur
noir avec bandes bleu

Remarque
Matériaux RC type 1 selon
PAS 1075 sur demande



Art.code: PE0100—RO—EXRB-TRW—SW09500—

0103

d	SDR 17				SDR 11			
	e[mm]	kg/m	CHF/m	Art.-Nr.	e[mm]	kg/m	CHF/m	Art.-Nr.
20					2,0	0,118	1,20	010003137
25					2,3	0,173	1,50	010003138
32	1,9	0,198	1,70	010003149	3,0	0,282	2,20	010003139
40	2,4	0,299	2,35	010003150	3,7	0,434	3,25	010003140
50	3,0	0,458	3,25	010003151	4,6	0,673	4,70	010003141
63	3,8	0,728	4,80	010003152	5,8	1,060	7,30	010003142
75	4,5	1,030	7,15	010003153	6,8	1,480	10,80	010003143
90	5,4	1,470	9,80	010003154	8,2	2,140	14,60	010003144
110	6,6	2,190	13,25	010003155	10,0	3,180	19,90	010003145
125					11,4	4,120	26,80	010003146
160					14,6	6,740	43,80	010003147
180					16,4	8,510	58,85	010003148

PE 100 Ringbunde für Abwasser (SDR 17/11)

SIMONA

PE 100 Coils for waste water

PE 100 Couronnes pour les eaux usées

1.1

Werkstoff
PE 100

Maße
DIN 8074
DIN EN 12201
Standardlänge 100 m

Farbe
schwarz mit braunen Streifen

Anmerkung
RC Materialien Typ 1 nach
PAS 1075 auf Anfrage

Material
PE 100

Dimensions
DIN 8074
DIN EN 12201
Standard length 100 m

Colour
black with brown stripes

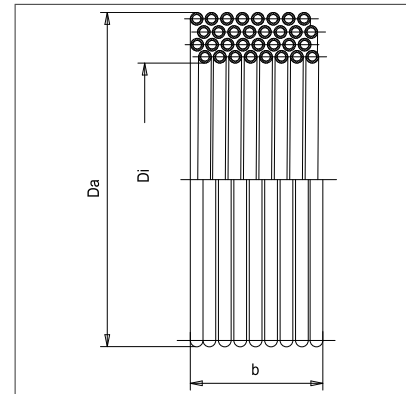
Remark
RC materials type 1 acc. to
PAS 1075 on request

Matériau
PE 100

Dimensions
DIN 8074
DIN EN 12201
Longueur standard 100 m

Couleur
noir avec bandes brunes

Remarque
Matériaux RC type 1 selon
PAS 1075 sur demande



Art.code: PE0100—RO—EXRB-ABW-ST-SW09500—

0103

d	SDR 17				SDR 11			
	e[mm]	kg/m	CHF/m	Art.-Nr.	e[mm]	kg/m	CHF/m	Art.-Nr.
20					2,0	0,118	1,20	010001666
25					2,3	0,173	1,50	010001667
32	1,9	0,189	1,70	010002870	3,0	0,282	2,20	010001668
40	2,4	0,299	2,35	010001680	3,7	0,434	3,25	010001669
50	3,0	0,458	3,25	010001681	4,6	0,673	4,70	010001670
63	3,8	0,728	4,80	010001682	5,8	1,060	7,30	010001671
75	4,5	1,030	7,15	010001683	6,8	1,480	10,80	010001672
90	5,4	1,470	9,80	010001684	8,2	2,140	14,60	010001673
110	6,6	2,190	13,25	010001685	10,0	3,180	19,90	010001674
125					11,4	4,120	26,80	010001675
160					14,6	6,740	43,80	010001677
180					16,4	8,510	58,85	010001678

PE 100 RC Trinkwasserdruckrohre (SDR 17/11)

SIMONA

PE 100 RC Drinking water pressure pipes

PE 100 RC Tubes de pression pour l'eau potable

Werkstoff
PE 100 RC

Maße
DIN 8074
DIN EN 12201
Standardlänge 12 m
Andere Längen auf Anfrage

Farbe
Kernrohr schwarz mit
funktionaler Deckschicht -
Farbe blau

Anmerkung
PE 100 RC Rohr Typ 2 nach
PAS 1075,
PE 100 RC Rohr Typ 1 nach
PAS 1075 auf Anfrage,
Ringbunde auf Anfrage

Material
PE 100 RC

Dimensions
DIN 8074
DIN EN 12201
Standard length 12 m
Other lengths on request

Colour
Inner pipe black with
functional outer skin in blue

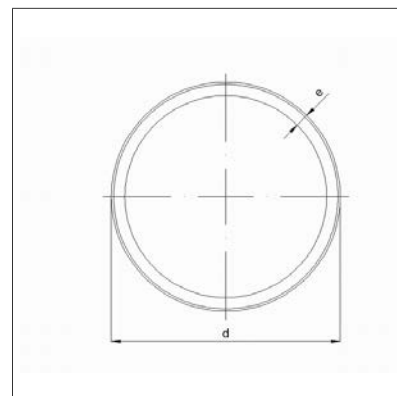
Remark
PE 100 RC pipe type 2 acc. to
PAS 1075,
PE 100 RC pipe type 1 acc. to
PAS 1075 on request,
Coils on request

Matériau
PE 100 RC

Dimensions
DIN 8074
DIN EN 12201
Longueur standard 12 m
Autres longueurs sur
demande

Couleur
Tube central noir avec couche
extérieure fonctionnelle de
couleur bleue

Remarque
PE 100 RC Tube type 2 selon
PAS 1075,
PE 100 RC Tube type 1 selon
PAS 1075 sur demande,
Couronnes sur demande



1.1

Art.code: PE0100-RC--RO--CX10%ATRW--BL09506--

0104

d	SDR 17				SDR 11			
	mm	e[mm]	kg/m	CHF/m	Art.-Nr.	e[mm]	kg/m	CHF/m
32	2,0	0,198	1,70	010026609	3,0	0,282	2,20	010026604
40	2,4	0,299	2,35	010026610	3,7	0,434	3,25	010026605
50	3,0	0,458	3,25	010026611	4,6	0,673	4,70	010026606
63	3,8	0,728	4,80	010026612	5,8	1,060	7,30	010026607
75	4,5	1,030	7,15	010026613	6,8	1,480	10,80	010026608
90	5,4	1,470	9,80	010018952	8,2	2,140	14,60	010018918
110	6,6	2,190	13,25	010018953	10,0	3,180	19,90	010018919
125	7,4	2,790	18,35	010018954	11,4	4,120	26,80	010018920
140	8,3	3,500	22,55	010018955	12,7	5,130	36,70	010018921
160	9,5	4,570	27,60	010018956	14,6	6,740	43,80	010018922
180	10,7	5,770	40,00	010018957	16,4	8,510	58,85	010018923
200	11,9	7,120	48,35	010018958	18,2	10,500	77,45	010018924
225	13,4	9,030	56,95	010018959	20,5	13,300	92,75	010018925
250	14,8	11,100	80,65	010018960	22,7	16,300	114,70	010018926
280	16,6	13,900	92,15	010018961	25,4	20,500	143,35	010018927
315	18,7	17,600	116,40	010018962	28,6	25,900	181,85	010018928
355	21,1	22,400	161,40	010018963	32,2	32,900	230,60	010018929
400	23,7	28,300	213,10	010018964	36,3	41,700	292,75	010018930
450	26,7	35,800	236,00	010018965	40,9	52,800	362,15	010018931
500	29,7	44,200	297,40	010018966	45,4	65,200	458,50	010018932
560	33,2	55,400	372,65	010018967	50,8	81,700	575,60	010018933
630	37,4	70,200	472,10	010018968	57,2	103,000	727,45	010018934

PE 100 RC Abwasserdruckrohre (SDR 17/11)

SIMONA

PE 100 RC Waste water pressure pipes

PE 100 RC Tubes de pression pour les eaux usées

1.1

Werkstoff

PE 100 RC

Maße

DIN 8074
DIN EN 12201
Standardlänge 12 m
Andere Längen auf Anfrage

Farbe

Kernrohr schwarz mit
funktionaler Deckschicht -
Farbe braun

Anmerkung

PE 100 RC Rohr Typ 2 nach
PAS 1075,
Rohre mit heller Innenschicht
auf Anfrage,
PE 100 RC Rohr Typ 1 nach
PAS 1075 auf Anfrage,
Ringbunde auf Anfrage

Material

PE 100 RC

Dimensions

DIN 8074
DIN EN 12201
Standard length 12 m
Other lengths on request

Colour

Inner pipe black with
functional outer skin in brown

Remark

PE 100 RC pipe type 2 acc. to
PAS 1075,
Pipes with a bright inner layer
on request,
PE 100 RC pipe type 1 acc. to
PAS 1075 on request,
Coils on request

Matériau

PE 100 RC

Dimensions

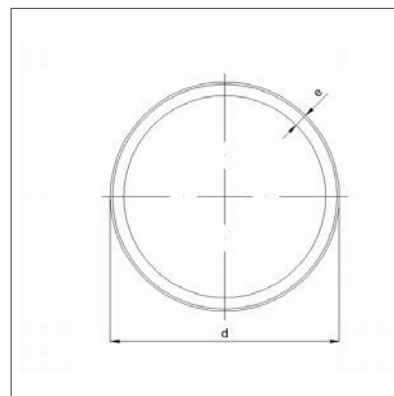
DIN 8074
DIN EN 12201
Longueur standard 12 m
Autres longueurs sur
demande

Couleur

Tube central noir avec couche
extérieure fonctionnelle de
couleur brun

Remarque

Tube type 2 selon PAS 1075,
Tubes avec surfaces
intérieures claires sur
demande,
Tube type 1 selon PAS 1075
sur demande,
Couronnes sur demande



Art.code: PE0100-RC--RO--CX10%AABW--BR09505---

0104

d	SDR 17				SDR 11			
	e[mm]	kg/m	CHF/m	Art.-Nr.	e[mm]	kg/m	CHF/m	Art.-Nr.
32	2,0	0,198	1,70	010026629	3,0	0,282	2,20	010026624
40	2,4	0,299	2,35	010026630	3,7	0,434	3,25	010026625
50	3,0	0,458	3,25	010026631	4,6	0,673	4,70	010026626
63	3,8	0,728	4,80	010026632	5,8	1,060	7,30	010026627
75	4,5	1,030	7,15	010026633	6,8	1,480	10,80	010026628
90	5,4	1,470	9,80	010019020	8,2	2,140	14,60	010018986
110	6,6	2,190	13,25	010019021	10,0	3,180	19,90	010018987
125	7,4	2,790	18,35	010019022	11,4	4,120	26,80	010018988
140	8,3	3,500	22,55	010019023	12,7	5,130	36,70	010018989
160	9,5	4,570	27,60	010019024	14,6	6,740	43,80	010018990
180	10,7	5,770	40,00	010019025	16,4	8,510	58,85	010018991
200	11,9	7,120	48,35	010019026	18,2	10,500	77,45	010018992
225	13,4	9,030	56,95	010019027	20,5	13,300	92,75	010018993
250	14,8	11,100	80,65	010019028	22,7	16,300	114,70	010018994
280	16,6	13,900	92,15	010019029	25,4	20,500	143,35	010018995
315	18,7	17,600	116,40	010019030	28,6	25,900	181,85	010018996
355	21,1	22,400	161,40	010019031	32,2	32,900	230,60	010018997
400	23,7	28,300	213,10	010019032	36,3	41,700	292,75	010018998
450	26,7	35,800	236,00	010019033	40,9	52,800	362,15	010018999
500	29,7	44,200	297,40	010019034	45,4	65,200	458,50	010019000
560	33,2	55,400	372,65	010019035	50,8	81,700	575,60	010019001
630	37,4	70,200	472,10	010019036	57,2	103,000	727,45	010019002

PE 100 SPC-RC Trinkwasserdruckrohre (SDR 17/11)

SIMONA

PE 100 SPC-RC Drinking water pressure pipes

PE 100 SPC-RC Tubes de pression pour l'eau potable

Werkstoff

Kernrohr PE 100 RC und Schutzmantel aus modifiziertem PP mit grünen Streifen

Maße

DIN 8074
DIN EN 12201
Standardlänge 12 m
Andere Längen auf Anfrage

Farbe

Kernrohr: schwarz
Mantelrohr: blau mit grünen Streifen

Anmerkung

PE 100 RC Rohr Typ 3 nach PAS 1075,
Ringbunde auf Anfrage

Material

Inner pipe PE 100 RC and protective jacket made of modified PP with green stripes

Dimensions

DIN 8074
DIN EN 12201
Standard length 12 m
Other lengths on request

Colour

Inner pipe: black
Protective jacket: blue with green stripes

Remark

PE 100 RC pipe type 3 acc. to PAS 1075,
Coils on request

Matériau

Tube central PE 100 RC et enveloppe protective en PP modifié avec bandes vertes

Dimensions

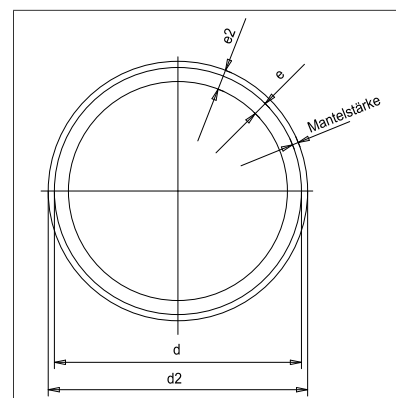
DIN 8074
DIN EN 12201
Longueur standard 12 m
Autres longueurs sur demande

Couleur

Tube central: noir
Enveloppe protective: bleu avec bandes vertes

Remarque

PE 100 RC tube type 3 selon PAS 1075,
Couronnes sur demande



1.1

Art.code: PE0100-RC--RO--CXSPCTRW-ST4BL09506--

0105

SDR 17					SDR 11			
d	e[mm]	kg/m	CHF/m	Art.-Nr.	e[mm]	kg/m	CHF/m	Art.-Nr.
32	2,0	0,358	3,00	010026649	3,0	0,441	3,50	010026644
40	2,4	0,491	4,25	010026650	3,7	0,632	4,85	010026645
50	3,0	0,704	6,25	010026651	4,6	0,918	6,65	010026646
63	3,8	1,040	9,20	010026652	5,8	1,370	9,85	010026647
75	4,5	1,380	13,85	010026653	6,8	1,850	14,25	010026648
90	5,4	1,900	15,00	010016189	8,2	2,570	21,90	010016206
110	6,6	2,720	22,30	010016190	10,0	3,710	32,40	010016207
125	7,4	3,380	28,40	010016191	11,4	4,710	41,80	010016208
140	8,3	4,160	35,60	010016192	12,7	5,810	52,00	010016209
160	9,5	5,590	42,20	010016193	14,6	7,750	62,20	010016210
180	10,7	6,920	53,30	010016194	16,4	9,650	78,60	010016211
200	11,9	8,390	65,70	010016195	18,2	11,800	97,10	010016212
225	13,4	10,700	83,40	010016196	20,5	14,900	123,00	010016213
250	14,8	12,900	101,70	010016197	22,7	18,100	150,70	010016214
280	16,6	15,900	128,50	010016198	25,4	22,500	188,60	010016215
315	18,7	20,300	162,80	010016199	28,6	28,600	239,40	010016216
355	21,1	25,400	206,10	010016200	32,2	35,900	303,20	010016217
400	23,7	31,700	273,40	010016201	36,3	45,100	403,20	010016218
450	26,7	40,100	336,40	010016202	40,9	57,100	510,90	010016219
500	29,7	49,000	428,50	010016203	45,4	69,900	630,90	010016220
560	33,2	60,700	560,80	010016204	50,8	87,000	826,50	010016221
630	37,4	76,200	709,90	010016205	57,2	109,000	1.046,60	010016222

PE 100 SPC-RC Abwasserdruckrohre (SDR 17/11)

SIMONA

PE 100 SPC-RC Waste water pressure pipes

PE 100 SPC-RC Tubes de pression pour les eaux usées

1.1

Werkstoff

Kernrohr PE 100 RC und Schutzmantel aus modifiziertem PP mit grünen Streifen

Maße

DIN 8074
DIN EN 12201
Standardlänge 12 m
Andere Längen auf Anfrage

Farbe

Kernrohr: schwarz
Mantelrohr: braun mit grünen Streifen

Anmerkung

PE 100 RC Rohr Typ 3 nach PAS 1075,
Ringbunde auf Anfrage,
Rohre mit heller Innenfläche auf Anfrage

Material

Inner pipe PE 100 RC and protective jacket made of modified PP with green stripes

Dimensions

DIN 8074
DIN EN 12201
Standard length 12 m
Other lengths on request

Colour

Inner pipe: black
Protective jacket: brown with green stripes

Remark

PE 100 RC Pipe type 3 acc. to PAS 1075,
Coils on request,
Pipes with a light inner surface on request

Matériau

Tube central PE 100 RC et enveloppe protective en PP modifié avec bandes vertes

Dimensions

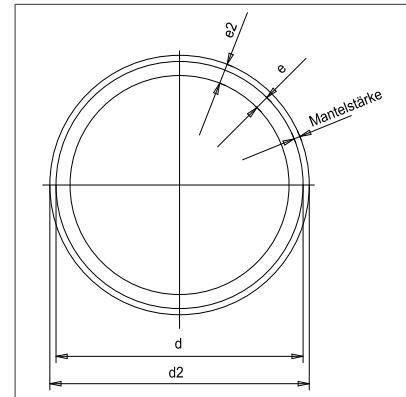
DIN 8074
DIN EN 12201
Longueur standard 12 m
Autres longueurs sur demande

Couleur

Tube central: noir
Enveloppe protective: brun avec bandes vertes

Remarque

PE 100 RC Tube type 3 selon PAS 1075,
Couronnes sur demande,
Tubes avec surfaces intérieures claires sur demande



Art.code: PE0100-RC--RO--CXSPCABW-ST4BR09505--

0105

d	SDR 17				SDR 11			
	e[mm]	kg/m	CHF/m	Art.-Nr.	e[mm]	kg/m	CHF/m	Art.-Nr.
32	2,0	0,358	3,00	010026669	3,0	0,441	3,50	010026664
40	2,4	0,491	4,25	010026670	3,7	0,632	4,85	010026665
50	3,0	0,704	6,25	010026671	4,6	0,918	6,65	010026666
63	3,8	1,040	9,20	010026672	5,8	1,370	9,85	010026667
75	4,5	1,380	13,85	010026673	6,8	1,850	14,25	010026668
90	5,4	1,900	15,00	010018835	8,2	2,570	21,90	010018867
110	6,6	2,720	22,30	010018836	10,0	3,710	32,40	010018868
125	7,4	3,380	28,40	010018837	11,4	4,710	41,80	010018869
140	8,3	4,160	35,60	010018838	12,7	5,810	52,00	010018870
160	9,5	5,590	42,20	010018839	14,6	7,750	62,20	010018871
180	10,7	6,920	53,30	010018840	16,4	9,650	78,60	010018872
200	11,9	8,390	65,70	010018841	18,2	11,800	97,10	010018873
225	13,4	10,700	83,40	010018842	20,5	14,900	123,00	010018874
250	14,8	12,900	101,70	010018843	22,7	18,100	150,70	010018875
280	16,6	15,900	128,50	010018844	25,4	22,500	188,60	010018876
315	18,7	20,300	162,80	010018845	28,6	28,600	239,40	010018877
355	21,1	25,400	206,10	010019040	32,2	35,900	303,20	010018878
400	23,7	31,700	273,40	010018846	36,3	45,100	403,20	010018879
450	26,7	40,100	336,40	010019041	40,9	57,100	510,90	010018880
500	29,7	49,000	428,50	010018847	45,4	69,900	630,90	010018881
560	33,2	60,700	561,80	010018848	50,8	87,000	826,50	010018882
630	37,4	76,200	709,90	010018849	57,2	109,000	1.046,60	010018883

■	1 PE	1.2 PE 100 Rohrformteile	1.2.1
		PE 100 Fittings PE 100 Raccords	
		1.2.1 PE 100 Rohrformteile mit kurzen Schweißenden	
		PE 100 Fittings with short spigots PE 100 Raccords à branches courtes	
		PE 100 Bögen 90°, gespritzt PE 100 Bends 90°, injected PE 100 Courbes 90°, injectés	28
		PE 100 Vorschweißbunde für Losflansche ISO/DIN, gespritzt PE 100 Stub flanges for loose flange ISO/DIN, injected PE 100 Collets à souder à brides mobiles ISO/DIN, injectés	30
		PE 100 Vorschweißbunde für Losflansche ISO/DIN, mit Fase, gespritzt PE 100 Stub flanges for loose flange ISO/DIN, with chamfer, injected PE 100 Collets à souder à brides mobiles ISO/DIN, avec chanfrein, injectés	31
		PE 100 Vorschweißbunde für Losflansche ISO/DIN, spangebend PE 100 Stub flanges for loose flange ISO/DIN, machined PE 100 Collets à souder à brides mobiles ISO/DIN, usinés	32
		PE 100 Vorschweißbunde für Losflansche ANSI, gespritzt PE 100 Stub flanges for loose flange ANSI, injected PE 100 Collets à souder à brides mobiles ANSI, injectés	33
		PE 100 T-Stücke, gespritzt PE 100 Tees, injected PE 100 Tés, injectés	34
		PE 100 T-Stücke mit reduziertem Abgang, gespritzt PE 100 Tees with reduced branch, injected PE 100 Tés avec piquage réduit, injectés	35
		PE 100 Reduktionen zentrisch, gespritzt PE 100 Reducers concentric, injected PE 100 Réductions concentriques, injectées	36
		PE 100 Reduktionen zentrisch, spangebend PE 100 Reducers concentric, machined PE 100 Réductions concentriques, usinées	38
		PE 100 Reduktionen exzentrisch, spangebend PE 100 Reducers excentric, machined PE 100 Réductions excentriques, usinées	40
		PE 100 Endkappen, spangebend PE 100 End caps, machined PE 100 Bouchons, usinés	42
		PE 100 Festpunkte für Rohrschellen PE 100 Fixing points for pipe clamps PE 100 Points de fixation pour des colliers pour tuyaux	43

PE 100 Bögen 90°, gespritzt (SDR 33/17.6/17/11)

SIMONA

PE 100 Bends 90°, injected
PE 100 Courbes 90°, injectés

1.2.1

Werkstoff
PE 100

Material
PE 100

Matériau
PE 100

Maße
In Anlehnung an
DIN EN ISO 15494/B
DIN EN 12201/3

Dimensions
Based on
DIN EN ISO 15494/B
DIN EN 12201/3

Dimensions
Basés sur la
DIN EN ISO 15494/B
DIN EN 12201/3

Ausführung
gespritzt (r ~ d),
für Stumpfschweißung

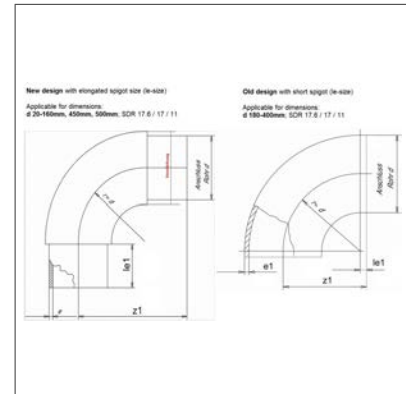
Execution
injected (r ~ d),
for butt welding

Exécution
injectés (r ~ d),
pour polyfusion bout à bout

Farbe
schwarz

Colour
black

Couleur
noir



Art.code: PE0100—BO-90-KS-FG—SW09500—

0120

d	Winkel	SDR 33			SDR 17.6			SDR 17		
		e[mm]	CHF	Art.-Nr.	e[mm]	CHF	Art.-Nr.	e[mm]	CHF	Art.-Nr.
50	90							3,0	10,30	010101903
63	90							3,8	13,95	010101904
75	90							4,5	20,15	010101905
90	90							5,4	25,25	010101906
110	90	3,4	40,50	010101907				6,6	52,60	010101908
125	90	3,9	52,60	010101909				7,4	66,20	010101910
140	90	4,3	67,90	010101911				8,3	96,30	010101912
160	90	4,9	82,90	010101913				9,5	105,95	010101914
180	90	5,5	102,35	010101915	10,2	130,70	010101916			
200	90	6,2	125,80	010101917	11,4	162,30	010101918			
225	90	6,9	154,50	010101919	12,8	200,75	010102017			
250	90	7,7	191,55	010101920	14,2	325,05	010101921			
280	90	8,6	271,45	010101922	15,9	424,30	010102018			
315	90	9,7	293,85	010101923	17,9	584,85	010101924			
355	90	10,9	839,10	010100557	20,1	1.109,75	010102037			
400	90	12,3	1.173,45	010101925	22,7	1.543,60	010101926			
450	90							26,7	*	010026784
500	90							29,7	*	010026786

* auf Anfrage / on request / sur demande

Art.code: PE0100—BO-90-KS-FG—SW09500—

0120

d	Winkel	SDR 11		
		e[mm]	CHF	Art.-Nr.
20	90	2,0	6,50	010100537
25	90	2,3	6,55	010100538
32	90	3,0	7,00	010100539
40	90	3,7	8,70	010100540
50	90	4,6	10,75	010100541

* auf Anfrage / on request / sur demande

PE 100 Bögen 90°, gespritzt (SDR 33/17.6/17/11)

SIMONA

PE 100 Bends 90°, injected

PE 100 Courbes 90°, injectés

Art.code: PE0100---B0-90-KS-FG---SW09500---

0120

1.2.1

d	Winkel	SDR 11		
		e[mm]	CHF	Art.-Nr.
mm	°			
63	90	5,8	15,00	010100542
75	90	6,8	20,30	010100543
90	90	8,2	28,75	010100544
110	90	10,0	53,65	010100545
125	90	11,4	75,40	010100546
140	90	12,7	100,75	010100547
160	90	14,6	122,70	010100548
180	90	16,4	145,15	010100549
200	90	18,2	215,75	010100550
225	90	20,5	258,40	010100551
250	90	22,7	493,95	010100552
280	90	25,4	647,85	010100553
315	90	28,6	892,25	010100554
355	90	32,2	1.502,25	010100555
400	90	36,3	2.061,20	010100556
450	90	40,9	*	010026783
500	90	45,4	*	010026785

* auf Anfrage / on request / sur demande

PE 100 Vorschweißbunde für Losflansche

ISO/DIN, gespritzt (SDR 33/17/11)

SIMONA

PE 100 Stub flanges for loose flange ISO/DIN, injected
 PE 100 Collets à souder à brides mobiles ISO/DIN, injectés

1.2.1

Werkstoff
PE 100

Maße
DIN EN ISO 15494/B
DIN EN 12201/3

Ausführung
gespritzt, für
Stumpfschweißung

Farbe
schwarz

Anmerkung
Andere SDR-Reihen auf
Anfrage

Material
PE 100

Dimensions
DIN EN ISO 15494/B
DIN EN 12201/3

Execution
injected, for butt welding

Colour
black

Remark
Other SDR-series on request

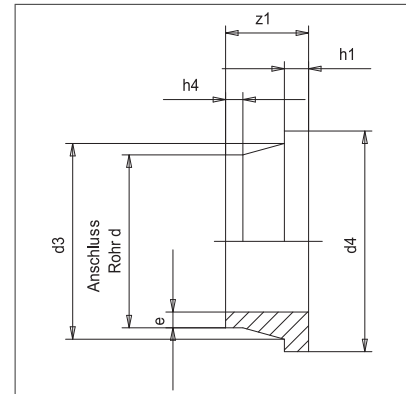
Matériau
PE 100

Dimensions
DIN EN ISO 15494/B
DIN EN 12201/3

Exécution
injectés, pour polyfusion bout
à bout

Couleur
noir

Remarque
Autres séries SDR sur
demande



Art.code: PE0100—VB—KS—FG—DN—SW09500—

0120

d	SDR 33			SDR 17			SDR 11		
	e[mm]	CHF	Art.-Nr.	e[mm]	CHF	Art.-Nr.	e[mm]	CHF	Art.-Nr.
20							2,0	6,10	010600341
25							2,3	6,40	010600342
32							3,0	7,00	010600343
40							3,7	8,20	010600344
50				3,0	8,80	010600319	4,6	9,80	010600345
63				3,8	10,75	010600320	5,8	11,80	010600346
75				4,5	12,90	010600321	6,8	13,95	010600347
90				5,4	17,55	010600322	8,2	19,60	010600348
110	3,4	22,50	010600378	6,6	22,50	010600323	10,0	24,15	010600349
125	3,9	27,10	010600380	7,4	27,25	010600324	11,4	29,10	010600350
140	4,3	31,35	010600382	8,3	31,40	010600325	12,7	33,95	010600351
160	4,9	38,60	010600384	9,5	38,60	010600326	14,6	43,00	010600352
180	5,5	56,00	010600385	10,7	56,00	010600327	16,4	65,90	010600147
200	6,2	67,05	010600387	11,9	69,60	010600328	18,2	72,15	010600353
225	6,9	75,20	010600389	13,4	78,70	010600329	20,5	80,65	010600354
250	7,7	105,80	010600391	14,8	111,20	010600330	22,7	122,30	010600148
280	8,6	113,75	010600393	16,6	123,10	010600331	25,4	133,35	010600355
315	9,7	137,95	010600394	18,7	149,05	010600332	28,6	157,05	010600356
355	10,9	232,30	010600395	21,1	254,80	010600150	32,2	279,00	010600151
400	12,3	501,05	010600396	23,7	534,75	010600153	36,3	575,40	010600154
450	13,8	588,50	010600397	26,7	631,10	010600333	40,9	668,40	010600357
500	15,3	716,75	010600399	29,7	779,65	010600334	45,4	853,45	010600358
560	17,2	746,30	010600401	33,2	797,80	010600335			
630	19,3	856,10	010600403	37,4	950,35	010600336			

Execution in SDR 17, also for SDR 17,6
 Exécution in SDR 17, aussi pour SDR 17,6

PE 100 Vorschweißbunde für Losflansche ISO/DIN, mit Fase, gespritzt (SDR 11)

SIMONA

PE 100 Stub flanges for loose flange ISO/DIN, with chamfer, injected

PE 100 Collets à souder à brides mobiles ISO/DIN, avec chanfrein, injectés

Werkstoff
PE 100

Maße
DIN EN ISO 15494/B
DIN EN 12201/3

Ausführung
gespritzt, für
Stumpfschweißung

Farbe
schwarz

Anmerkung
Mit gedrehter Fase
entsprechend Scheiben-
austrittsmaß von
Absperrklappen,
andere SDR-Reihen auf
Anfrage.

Material
PE 100

Dimensions
DIN EN ISO 15494/B
DIN EN 12201/3

Execution
injected, for butt welding

Colour
black

Remark
With turned chamfer
corresponding to valve disc
exit dimensions; other SDR
series on request.

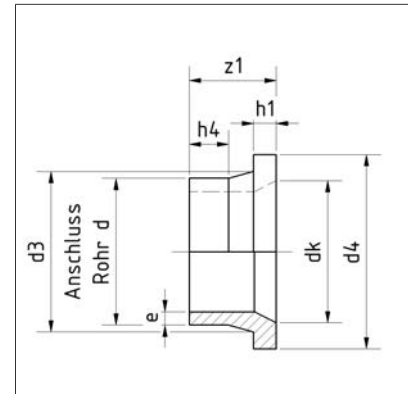
Matériau
PE 100

Dimensions
DIN EN ISO 15494/B
DIN EN 12201/3

Exécution
injectés, pour polyfusion bout
à bout

Couleur
noir

Remarque
Avec chanfrein tourné selon
les cotes de sortie de rondelle
des vannes papillon, autres
gammes SDR sur demande.



1.2.1

Art.code: PE0100----VB--KS--FG--FA-SW09500---

0120

d	SDR 11				Art.-Nr.
	mm	dk	e[mm]	CHF	
110	*	10,0	29,40	010022295	
125	*	11,4	35,45	010022296	
140	*	12,7	41,35	010022297	
160	*	14,6	52,35	010022298	
180	*	16,4	80,20	010022299	
200	*	18,2	87,85	010022300	
225	*	20,5	98,20	010022301	
250	*	22,7	*	010022302	
280	*	25,4	*	010022303	
315	*	28,6	*	010022304	
355	*	32,2	*	010022306	
400	*	36,3	*	010022308	
450	*	40,9	*	010022311	
500	*	45,4	*	010022315	

* auf Anfrage / on request / sur demande

* Please contact our Sales/Applications Technology department prior to placing your order and specify the type of valve.

* Avant de passer commande, veuillez contacter notre service commercial/ technique d'application et indiquer le type de vanne.

PE 100 Vorschweißbunde für Losflansche ISO/DIN, spangebend (SDR 33/17/11)

SIMONA

PE 100 Stub flanges for loose flange ISO/DIN, machined
PE 100 Collets à souder à brides mobiles ISO/DIN, usinés

1.2.1

Werkstoff
PE 100

Maße
DIN EN ISO 15494/B
DIN EN 12201/3

Ausführung
spangebend gefertigt, für
Stumpfschweißung

Farbe
schwarz

Anmerkung
Andere SDR-Reihen auf
Anfrage

Material
PE 100

Dimensions
DIN EN ISO 15494/B
DIN EN 12201/3

Execution
machined, for butt welding

Colour
black

Remark
Other SDR series on request

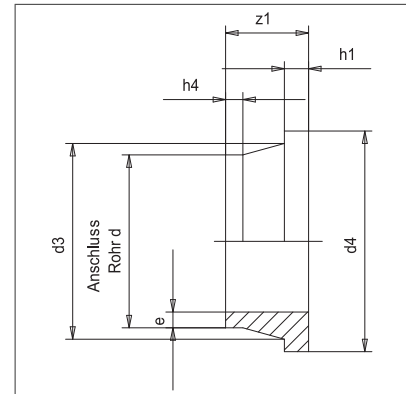
Matériau
PE 100

Dimensions
DIN EN ISO 15494/B
DIN EN 12201/3

Exécution
usinés, pour polyfusion bout
à bout

Couleur
noir

Remarque
Autres séries SDR sur
demande



Art.code: PE0100---VB---KS---SP---DN-SW09500---

0125

d	SDR 33			SDR 17			SDR 11		
	e[mm]	CHF	Art.-Nr.	e[mm]	CHF	Art.-Nr.	e[mm]	CHF	Art.-Nr.
560							50,8	594,10	010013426
630							57,2	467,65	010013428
710	21,8	590,25	010013443	42,1	618,00	010013431	64,5	643,50	010021723
800	24,5	767,65	010013444	47,4	834,50	010013432			
900	27,6	1.074,60	010013445	53,3	1.174,15	010013433			
1000	30,6	1.375,00	010013446	59,3	1.735,15	010013434			
1100	33,3	*	010013619	64,7	*	010013620			
1200	36,7	*	010013621	70,6	*	010013622			

* auf Anfrage / on request / sur demande
Execution in SDR 17, also for SDR 17,6
Exécution in SDR 17, aussi pour SDR 17,6

PE 100 Vorschweißbunde für Losflansche ANSI, **SIMONA** gespritzt (SDR 11)

PE 100 Stub flanges for loose flange ANSI, injected

PE 100 Collets à souder à brides mobiles ANSI, injectés

Werkstoff
PE 100

Maße
DIN EN ISO 15494/B
DIN EN 12201/3

Ausführung
gespritzt, für
Stumpfschweißung

Farbe
schwarz

Anmerkung
Für die Verwendung von
ANSI-Losflanschen ab
d=110 mm können
Vorschweißbunde
für Losflansche ISO/DIN
eingesetzt werden

Material
PE 100

Dimensions
DIN EN ISO 15494/B
DIN EN 12201/3

Execution
injected, for butt welding

Colour
black

Remark
For application of ANSI loose
flanges from d=110 mm stub
flanges acc. to ISO/DIN can
be used

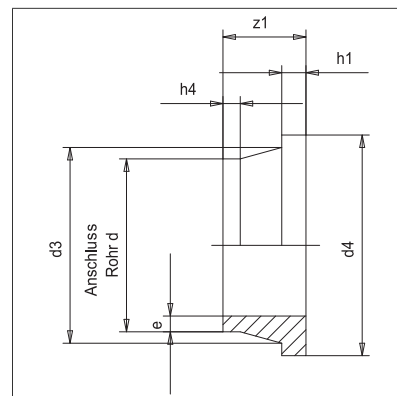
Matériau
PE 100

Dimensions
DIN EN ISO 15494/B
DIN EN 12201/3

Exécution
injectés, pour polyfusion bout
à bout

Couleur
noir

Remarque
Pour des brides mobiles ANSI
> d=110 mm on peut utiliser
des collets à souder pour des
brides mobiles ISO/DIN



1.2.1

Art.code: PE0100----VB--KS--FG--AN-SW09500---

0120

d	SDR 11			Art.-Nr.
	e[mm]	CHF		
mm				
20	2,0	7,35		010600874
25	2,3	7,65		010600875
32	3,0	8,40		010600876
40	3,7	9,90		010600877
50	4,6	11,75		010600878
63	5,8	14,15		010600879
75	6,8	16,75		010600880
90	8,2	23,45		010600881

PE 100 T-Stücke, gespritzt (SDR 33/17/11)

SIMONA

PE 100 Tees, injected

PE 100 Tés, injectés

1.2.1

Werkstoff
PE 100

Maße
DIN EN ISO 15494/B
DIN EN 12201/3

Ausführung
gespritzt, für
Stumpfschweißung

Farbe
schwarz

Material
PE 100

Dimensions
DIN EN ISO 15494/B
DIN EN 12201/3

Execution
injected, for butt
welding

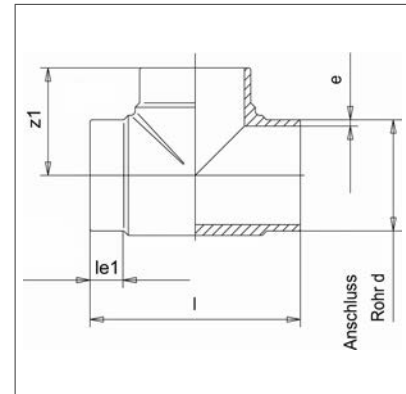
Colour
black

Matériau
PE 100

Dimensions
DIN EN ISO 15494/B
DIN EN 12201/3

Exécution
injectés, pour polyfusion bout
à bout

Couleur
noir



Art.code: PE0100—TS—KS—FG—SW09500—

0120

d	SDR 33			SDR 17			SDR 11			
	mm	e[mm]	CHF	Art.-Nr.	e[mm]	CHF	Art.-Nr.	e[mm]	CHF	Art.-Nr.
20								2,0	5,30	010300336
25								2,3	5,75	010300337
32								3,0	6,50	010300338
40								3,7	9,80	010300339
50					3,0	11,65	010300615	4,6	12,95	010300340
63					3,8	15,70	010300617	5,8	19,85	010300341
75					4,5	30,55	010300619	6,8	39,00	010300342
90					5,4	43,00	010300621	8,2	56,75	010300343
110	3,4	47,20	010300622	6,6	70,45	010300624	10,0	82,80	010300344	
125	3,9	64,25	010300625	7,4	97,30	010300627	11,4	114,20	010300345	
140	4,3	88,65	010300628	8,3	114,70	010300630	12,7	143,30	010300346	
160	4,9	106,20	010300631	9,5	215,70	010300633	14,6	240,80	010300347	
180	5,5	125,35	010300634	10,7	264,00	010300636	16,4	309,45	010300348	
200	6,2	155,30	010300637	11,9	360,65	010300639	18,2	442,10	010300349	
225	6,9	257,15	010300640	13,4	423,35	010300642	20,5	525,40	010300350	
250	7,7	442,10	010300643	14,8	560,80	010300645	22,7	675,70	010300122	
280	8,6	562,25	010300646	16,6	640,45	010300647	25,4	910,85	010300351	
315	9,7	708,90	010300648	18,7	853,45	010300650	28,6	1.293,00	010300352	
355	10,9	1.169,95	010300651	21,1	1.295,50	010300652	32,2	1.740,95	010300353	
400	12,3	1.715,00	010300653	23,7	2.006,70	010300655	36,3	2.598,00	010300354	
450				26,7	2.889,30	010300950	40,9	3.718,10	010300934	
500				29,7	3.719,95	010300951	45,4	4.723,70	010300903	

Execution in SDR 17, also for SDR 17,6
Exécution in SDR 17, aussi pour SDR 17,6

PE 100 T-Stücke mit reduziertem Abgang, gespritzt (SDR 17/11)

SIMONA

PE 100 Tees with reduced branch, injected
PE 100 Tés avec piquage réduit, injectés

Werkstoff
PE 100

Maße
DIN EN ISO 15494/B
DIN EN 12201/3

Ausführung
gespritzt, für
Stumpfschweißung

Farbe
schwarz

Anmerkung
weitere Abmessungen siehe
Seite 83

Material
PE 100

Dimensions
DIN EN ISO 15494/B
DIN EN 12201/3

Execution
injected, for butt welding

Colour
black

Remark
more designs, see page 83

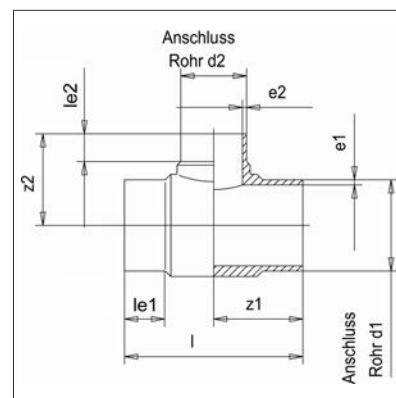
Matériau
PE 100

Dimensions
DIN EN ISO 15494/B
DIN EN 12201/3

Exécution
injectés, pour polyfusion bout
à bout

Couleur
noir

Remarque
autres dimensions, voir page
83



1.2.1

Art.code: PE0100—TSR—KS—FG—SW09500—

0120

d1	d2	SDR 17			SDR 11		
		e[mm]	CHF	Art.-Nr.	e[mm]	CHF	Art.-Nr.
90	32				8,2	53,80	013500950
110	32				10,0	79,50	013500953
110	50				10,0	81,20	013500954
125	63				11,4	110,85	013500957
140	63	8,3	109,85	013500811	12,7	137,95	013500959
140	75	8,3	110,75	013500812	12,7	124,15	013500960
140	90	8,3	112,30	013500813	12,7	140,30	013500961
140	110	8,3	114,60	013500814	12,7	143,85	013500962
160	125	9,5	212,65	013500817	14,6	239,20	013500965
180	63	10,7	252,60	013500818	16,4	296,65	013500966
180	75	10,7	253,75	013500819	16,4	297,20	013500967
180	125	10,7	260,05	013500822	16,4	306,15	013500970

Execution in SDR 17, also for SDR 17,6
Exécution in SDR 17, aussi pour SDR 17,6

PE 100 Reduktionen zentrisch, gespritzt

SIMONA

(SDR 17/11)

PE 100 Reducers concentric, injected

PE 100 Réductions concentriques, injectées

1.2.1

Werkstoff
PE 100

Maße
DIN EN ISO 15494/B
DIN EN 12201/3

Ausführung
gespritzt, für
Stumpfschweißung

Farbe
schwarz

Material
PE 100

Dimensions
DIN EN ISO 15494/B
DIN EN 12201/3

Execution
injected, for butt welding

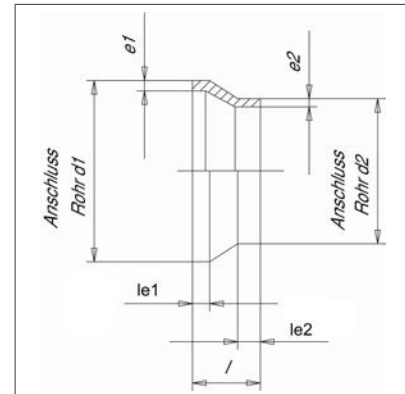
Colour
black

Matériau
PE 100

Dimensions
DIN EN ISO 15494/B
DIN EN 12201/3

Exécution
injectées, pour polyfusion
bout à bout

Couleur
noir



Art.code: PE0100—RZ—KS—FG—SW09500—

0120

d1	d2	SDR 17			SDR 11		
		e[mm]	CHF	Art.-Nr.	e[mm]	CHF	Art.-Nr.
25	20				2,3	7,40	014900885
32	20				3,0	8,80	014900886
32	25				3,0	8,80	014900887
40	20				3,7	10,15	014900888
40	25				3,7	10,15	014900889
40	32				3,7	10,15	014900890
50	25				4,6	10,55	014900891
50	32				4,6	10,55	014900892
50	40				4,6	10,55	014900893
63	32	5,8	12,30	014900812	5,8	12,30	014900894
63	40				5,8	12,30	014900895
63	50	3,8	12,30	014900814	5,8	12,30	014900896
75	32				6,8	15,90	014900897
75	40				6,8	15,90	014901062
75	50	4,5	15,90	014900817	6,8	15,90	014900898
75	63	4,5	15,90	014900818	6,8	15,90	014900899
90	50	5,4	17,20	014900819	8,2	17,20	014900900
90	63	5,4	17,20	014900820	8,2	17,20	014900901
90	75	5,4	17,20	014900821	8,2	17,20	014901063
110	50	6,6	21,25	014900822	10,0	21,25	014900902
110	63	6,6	21,25	014900823	10,0	21,25	014900903
110	75	6,6	21,25	014900824	10,0	21,25	014900904
110	90	6,6	21,25	014900825	10,0	21,25	014900905
125	63	7,4	27,40	014900826	11,4	27,40	014900906
125	75	7,4	27,40	014900827	11,4	27,40	014900907
125	90	7,4	27,40	014900828	11,4	27,40	014900908
125	110	7,4	27,40	014900829	11,4	27,40	014900909
140	75	8,3	33,30	014900830	12,7	33,30	014900910
140	90	8,3	33,30	014900831	12,7	33,30	014900911
140	110	8,3	33,30	014900470	12,7	33,30	014900912
140	125	8,3	33,30	014900471	12,7	33,30	014900913

Execution in SDR 17, also for SDR 17,6
Exécution in SDR 17, aussi pour SDR 17,6

PE 100 Reduktionen zentrisch, gespritzt

SIMONA

(SDR 17/11)

PE 100 Reducers concentric, injected

PE 100 Réductions concentriques, injectées

Art.code: PE0100—RZ—KS—FG—SW09500—

0120

1.2.1

d1	d2	SDR 17			SDR 11		
		e[mm]	CHF	Art.-Nr.	e[mm]	CHF	Art.-Nr.
160	90	9,5	38,70	014900832	14,6	38,70	014900914
160	110	9,5	38,70	014900833	14,6	38,70	014900915
160	125	9,5	38,70	014900834	14,6	38,70	014900916
160	140	9,5	38,70	014900835	14,6	38,70	014900917
180	90	10,7	58,10	014900836	16,4	58,10	014900918
180	110	10,7	58,10	014900837	16,4	58,10	014900919
180	125	10,7	55,10	014900472	16,4	55,10	014900920
180	140	10,7	52,90	014900838	16,4	52,90	014900921
180	160	10,7	52,90	014900839	16,4	52,90	014900922
200	140	11,9	168,40	014900840	18,2	168,40	014900923
200	160	11,9	130,80	014900841	18,2	130,80	014900924
200	180	11,9	116,60	014900842	18,2	116,60	014900925
225	140	13,4	191,00	014900843	20,5	195,30	014900926
225	160	13,4	163,90	014900844	20,5	167,35	014900927
225	180	13,4	155,70	014900845	20,5	159,60	014900928
225	200	13,4	137,35	014900473	20,5	141,00	014900929
250	160	14,8	217,70	014900846	22,7	223,85	014900930
250	180	14,8	201,90	014900847	22,7	207,05	014900931
250	200	14,8	185,60	014900848	22,7	190,30	014900932
250	225	14,8	176,60	014900849	22,7	180,90	014900933
280	200	16,6	242,45	014900850	25,4	248,75	014900934
280	225	16,6	226,80	014901047	25,4	232,90	014900935
280	250	16,6	217,70	014900474	25,4	223,45	014900936
315	200	18,7	310,10	014900851	28,6	317,90	014900937
315	225	18,7	263,10	014900852	28,6	270,35	014900938
315	250	18,7	249,50	014900475	28,6	256,10	014900986
315	280	18,7	233,95	014901048	28,6	239,80	014900939

Execution in SDR 17, also for SDR 17,6

Exécution in SDR 17, aussi pour SDR 17,6

PE 100 Reduktionen zentrisch, spangebend

SIMONA

(SDR 17/11)

PE 100 Reducers concentric, machined

PE 100 Réductions concentriques, usinées

1.2.1

Werkstoff
PE 100

Maße
DIN EN ISO 15494/B
DIN EN 12201/3

Ausführung
spangebend gefertigt,
für Stumpfschweißung

Farbe
schwarz

Material
PE 100

Dimensions
DIN EN ISO 15494/B
DIN EN 12201/3

Execution
machined, for butt
welding

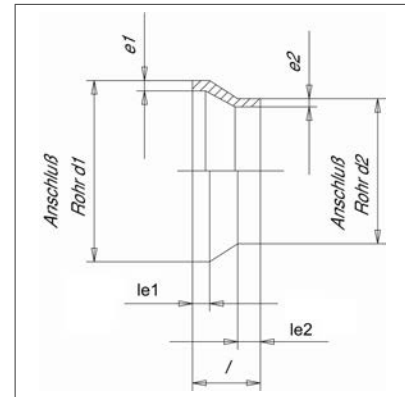
Colour
black

Matériau
PE 100

Dimensions
DIN EN ISO 15494/B
DIN EN 12201/3

Exécution
usinées, pour polyfusion bout
à bout

Couleur
noir



Art.code: PE0100—RZ—KS—SP—SW09500—

0125

d1	d2	SDR 17			SDR 11		
		e[mm]	CHF	Art.-Nr.	e[mm]	CHF	Art.-Nr.
355	225	21,1	297,40	010013360	32,3	297,40	010013330
355	250	21,1	299,65	010013361	32,3	299,65	010013332
355	280	21,1	279,30	010013362	32,3	279,30	010013333
355	315	21,1	271,15	010013363	32,3	271,15	010013334
400	225	23,7	511,45	010013364	36,4	511,45	010013335
400	250	23,7	492,90	010013365	36,4	492,90	010013336
400	280	23,7	389,95	010013367	36,4	389,95	010013337
400	315	23,7	290,80	010013368	36,4	290,80	010013338
400	355	23,7	270,45	010013370	36,4	270,45	010013339
450	280	26,7	616,35	010013371	41,0	616,35	010013341
450	315	26,7	539,80	010013372	41,0	539,80	010013342
450	355	26,7	386,55	010013373	41,0	386,55	010013343
450	400	26,7	350,05	010013374	41,0	350,05	010013344
500	315	29,7	754,50	010013375	45,5	754,50	010013345
500	355	29,7	679,65	010013376	45,5	679,65	010013346
500	400	29,7	551,70	010013377	45,5	551,70	010013347
500	450	29,7	487,15	010013379	45,5	487,15	010013348
560	400	33,2	973,35	010013382	51,0	973,35	010013350
560	450	33,2	870,30	010013383	51,0	870,30	010013351
560	500	33,2	669,30	010013384	51,0	806,70	010013352
630	400	37,4	1.325,40	010013385	57,3	1.325,40	010013354
630	450	37,4	1.235,25	010013386	57,3	1.235,25	010013355
630	500	37,4	936,00	010013387	57,3	1.115,35	010013356
630	560	37,4	868,30	010013389	57,3	868,30	010013357
710	500	42,1	2.196,10	010013390			
710	560	42,1	1.997,10	010013391			
710	630	42,1	1.029,40	010013392			
800	560	47,4	2.727,70	010013393			
800	630	47,4	1.818,75	010013394			
800	710	47,4	1.625,25	010013395			
900	630	53,3	2.789,10	010013397			

Execution in SDR 17, also for SDR 17,6

Exécution in SDR 17, aussi pour SDR 17,6

PE 100 Reduktionen zentrisch, spangebend



(SDR 17/11)

PE 100 Reducers concentric, machined

PE 100 Réductions concentriques, usinées

Art.code: PE0100---RZ---KS---SP---SW09500---

0125

1.2.1

d1	d2	SDR 17			SDR 11		
		e[mm]	CHF	Art.-Nr.	e[mm]	CHF	Art.-Nr.
900	710	53,3	2.392,90	010019059			
900	800	53,3	1.665,10	010019060			
1000	710	59,3	4.451,55	010019061			
1000	800	59,3	3.152,05	010019062			
1000	900	59,3	2.263,15	010013398			

Execution in SDR 17, also for SDR 17,6

Exécution in SDR 17, aussi pour SDR 17,6

PE 100 Reduktionen exzentrisch, spangebend

SIMONA

(SDR 33/17/11)

PE 100 Reducers excentric, machined

PE 100 Réductions excentriques, usinées

1.2.1

Werkstoff
PE 100

Material
PE 100

Matériau
PE 100

Maße
DIN EN ISO 15494/B
DIN EN 12201/3

Dimensions
DIN EN ISO 15494/B
DIN EN 12201/3

Dimensions
DIN EN ISO 15494/B
DIN EN 12201/3

Ausführung
spangebend gefertigt,
für Stumpfschweißung

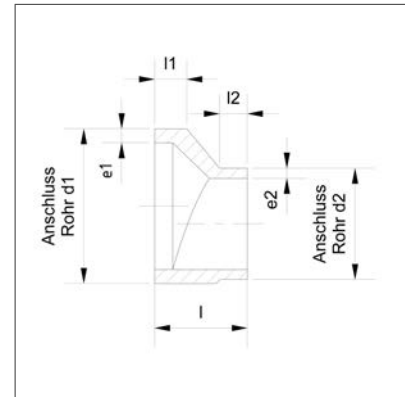
Execution
machined,
for butt welding

Exécution
usinées, pour
polyfusion bout à bout

Farbe
schwarz

Colour
black

Couleur
noir



Art.code: PE0100—RE—KS—SP—SW09500—

0125

d1	d2	SDR 33			SDR 17			SDR 11		
		e[mm]	CHF	Art.-Nr.	e[mm]	CHF	Art.-Nr.	e[mm]	CHF	Art.-Nr.
160	90	4,9	216,10	015000605	9,5	216,10	015000463	14,6	216,10	015000532
160	110	4,9	189,55	015000606	9,5	189,55	015000464	14,6	189,55	015000533
160	125	4,9	174,55	015000607	9,5	174,55	015000465	14,6	174,55	015000534
160	140	4,9	171,55	015000608	9,5	171,55	015000466	14,6	171,55	015000535
180	125	5,5	212,65	015000609	10,7	212,65	015000467	16,4	212,65	015000536
180	140	5,5	197,10	015000610	10,7	197,10	015000468	16,4	197,10	015000537
180	160	5,5	190,05	015000611	10,7	190,05	015000469	16,4	190,05	015000538
200	140	6,2	243,60	015000612	11,9	243,60	015000470	18,2	243,60	015000539
200	160	6,2	227,35	015000613	11,9	227,35	015000471	18,2	227,35	015000540
200	180	6,2	218,85	015000614	11,9	218,85	015000472	18,2	218,85	015000541
225	160	6,9	263,55	015000615	13,4	263,55	015000473	20,5	263,55	015000542
225	180	6,9	241,00	015000616	13,4	241,00	015000474	20,5	241,00	015000543
225	200	6,9	230,50	015000617	13,4	230,50	015000475	20,5	230,50	015000544
250	180	7,7	306,15	015000618	14,8	306,15	015000476	22,8	306,15	015000545
250	200	7,7	286,80	015000619	14,8	286,80	015000477	22,8	286,80	015000546
250	225	7,7	264,90	015000620	14,8	264,90	015000478	22,8	264,90	015000547
280	200	8,6	371,40	015000621	16,6	371,40	015000479	25,5	371,40	015000548
280	225	8,6	329,10	015000622	16,6	329,10	015000480	25,5	329,10	015000549
280	250	8,6	308,95	015000623	16,6	308,95	015000481	25,5	308,95	015000550
315	225	9,7	466,50	015000624	18,7	466,50	015000482	28,7	466,50	015000551
315	250	9,7	424,65	015000625	18,7	424,65	015000483	28,7	424,65	015000552
315	280	9,7	394,80	015000626	18,7	394,80	015000484	28,7	394,80	015000553
355	250	10,9	489,30	015000627	21,1	489,30	015000485	32,3	489,30	015000554
355	280	10,9	458,65	015000628	21,1	458,65	015000486	32,3	458,65	015000555
355	315	10,9	440,10	015000629	21,1	440,10	015000487	32,3	440,10	015000556
400	280				23,7	544,00	015000488	36,4	544,00	015000557
400	315	12,3	495,00	015000631	23,7	495,00	015000489	36,4	495,00	015000558
400	355	12,3	476,55	015000632	23,7	476,55	015000490	36,4	476,55	015000559
450	315	13,8	812,65	015000633	26,7	812,65	015000491	41,0	812,65	015000560
450	355	13,8	757,45	015000634	26,7	757,45	015000492	41,0	757,45	015000561
450	400	13,8	726,45	015000635	26,7	726,45	015000493	41,0	726,45	015000562

Execution in SDR 17, also for SDR 17,6

Exécution in SDR 17, aussi pour SDR 17,6

PE 100 Reduktionen exzentrisch, spangebend

SIMONA

(SDR 33/17/11)

PE 100 Reducers excentric, machined

PE 100 Réductions excentriques, usinées

Art.code: PE0100---RE---KS---SP---SW09500---

0125

1.2.1

d1	d2	SDR 33			SDR 17			SDR 11		
		e[mm]	CHF	Art.-Nr.	e[mm]	CHF	Art.-Nr.	e[mm]	CHF	Art.-Nr.
500	315	15,3	893,40	015000636	29,7	893,40	015000494	45,5	893,40	015000563
500	355	15,3	831,45	015000637	29,7	831,45	015000495	45,5	831,45	015000564
500	400	15,3	788,40	015000638	29,7	788,40	015000496	45,5	788,40	015000565
500	450	15,3	726,45	015000639	29,7	726,45	015000497	45,5	726,45	015000566
560	450	17,2	1.031,80	015000640	33,2	1.031,80	015000498	51,0	1.031,80	015000567
560	500	17,2	986,95	015000641	33,2	986,95	015000499	51,0	986,95	015000568
630	500	19,3	1.581,70	015000642	37,4	1.581,70	015000500	57,3	1.581,70	015000569
630	560	19,3	1.442,35	015000643	37,4	1.442,35	015000501	57,3	1.442,35	015000570
710	630	21,8	3.778,35	015000644						
800	710	24,5	4.382,80	015000645						
900	800	27,6	5.893,95	015000646						
1000	900	30,6	8.919,75	015000647						

Execution in SDR 17, also for SDR 17,6

Exécution in SDR 17, aussi pour SDR 17,6

PE 100 Endkappen, spangebend (SDR 17/11)

SIMONA

PE 100 End caps, machined

PE 100 Bouchons, usinés

1.2.1

Werkstoff
PE 100

Material
PE 100

Matériau
PE 100

Maße
DIN EN ISO 15494/B
DIN EN 12201/3

Dimensions
DIN EN ISO 15494/B
DIN EN 12201/3

Dimensions
DIN EN ISO 15494/B
DIN EN 12201/3

Ausführung
spangebend gefertigt, für
Stumpfschweißung

Execution
machined, for butt welding

Exécution
usinés, pour polyfusion bout
à bout

Farbe
schwarz

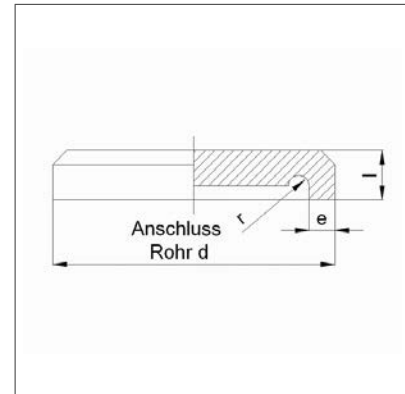
Colour
black

Couleur
noir

Anmerkung
SDR 33 auf Anfrage

Remark
SDR 33 on request

Remarque
SDR 33 sur demande



Art.code: PE0100—KA—KS—SP—SW09500—

0125

d	SDR 17			SDR 11		
	e[mm]	CHF	Art.-Nr.	e[mm]	CHF	Art.-Nr.
250	14,8	104,65	013900243	22,7	115,40	013900244
280	16,6	121,75	013900246	25,4	135,25	013900247
315	18,7	152,75	013900249	28,6	204,90	013900250
355	21,1	200,30	013900252	32,2	244,70	013900253
400	23,7	238,75	013900255	36,3	295,00	013900256
450	26,7	351,55	013900258	40,9	427,30	013900259
500	29,7	419,15	013900261	45,4	512,55	013900262
560	33,2	534,20	013900264	50,8	789,90	013900265
630	37,4	815,30	013900267	57,2	1.194,95	013900268
710	42,1	1.217,35	013900270			
800	47,4	1.871,15	013900272			

Execution in SDR 17, also for SDR 17,6
Exécution in SDR 17, aussi pour SDR 17,6

PE 100 Festpunkte für Rohrschellen (SDR 17/11)

SIMONA

PE 100 Fixing points for pipe clamps

PE 100 Points de fixation pour des colliers pour tuyaux

Werkstoff
PE 100

Ausführung
gefertigt aus Rohren und
Drehteilen, für
Stumpfschweißung

Farbe
schwarz

Material
PE 100

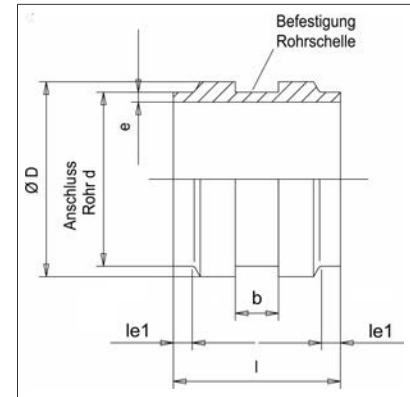
Execution
fabricated from pipes and
machined parts, for butt
welding

Colour
black

Matériau
PE 100

Exécution
fabriqués à partir de tubes et
pièces tournées, pour
polyfusion bout à bout

Couleur
noir



1.2.1

Art.code: PE0100—FP—ROS—SW09500—

0125

d	SDR 17			SDR 11		
	e[mm]	CHF	Art.-Nr.	e[mm]	CHF	Art.-Nr.
50	3,0	68,55	015400077	4,6	72,50	015400095
63	3,8	73,80	015400078	5,8	78,35	015400096
75	4,5	84,50	015400079	6,8	102,10	015400097
90	5,4	101,65	015400080	8,2	113,50	015400098
110	6,6	117,60	015400081	10,0	133,95	015400099
125	7,4	126,95	015400082	11,4	145,80	015400100
140	8,3	151,60	015400083	12,7	176,20	015400101
160	9,5	143,20	015400084	16,4	163,80	015400102
180	10,7	161,60	015400085	14,6	187,60	015400103
200	11,9	188,80	015400086	18,2	220,70	015400104
225	13,4	213,85	015400087	20,5	254,45	015400105
250	14,9	249,80	015400088	22,7	299,75	015400106
280	16,6	294,20	015400089	25,4	356,20	015400107
315	18,7	351,20	015400090	28,6	430,45	015400108
355	21,1	513,70	015400091	32,2	641,40	015400109
400	23,7	768,60	015400092	36,3	792,35	015400110
450	26,7	1.079,00	015400093	40,9	1.112,50	015400111
500	29,7	1.334,75	015400094	45,4	1.376,25	015400112

■	1 PE	1.2 PE 100 Rohrformteile	1.2.2
		PE 100 Fittings PE 100 Raccords	
		1.2.2 PE 100 Rohrformteile mit langen Schweißenden	
		PE 100 Fittings with elongated spigots PE 100 Raccords à branches allongées	
		PE 100 Winkel, gespritzt PE 100 Elbows, injected PE 100 Coudes, injectés	47
		PE 100 Bögen 90°, gespritzt PE 100 Bends 90°, injected PE 100 Courbes 90°, injectés	49
		PE 100 Bögen, nahtlos PE 100 Bends, seamless PE 100 Courbes, cintrés	50
		PE 100 Bögen, segmentgeschweißt PE 100 Bends, segment welded PE 100 Courbes, soudés	55
		PE 100 Vorschweißbunde für Losflansche ISO/DIN, gespritzt PE 100 Stub flanges for loose flange ISO/DIN, injected PE 100 Collets à souder pour brides mobiles ISO/DIN, injectés	58
		PE 100 Vorschweißbunde für Losflansche ISO/DIN, verlängert PE 100 Stub flanges for loose flange ISO/DIN, elongated PE 100 Collets à souder à brides mobiles ISO/DIN, allongés	59
		PE 100 T-Stücke, gespritzt PE 100 Tees, injected PE 100 Tés, injectés	60
		PE 100 T-Stücke, geschweißt PE 100 Tees, welded PE 100 Tés, soudés	61
		PE 100 T-Stücke, geschweißt, verstärkt PE 100 Tees, welded, reinforced PE 100 Tés, soudés, renforcés	62
		PE 100 T-Stücke mit reduziertem Abgang, gespritzt PE 100 Tees with reduced branch, injected PE 100 Tés avec piquage réduit, injectés	63
		PE 100 T-Stücke mit reduziertem Abgang, geschweißt PE 100 Tees with reduced branch, welded PE 100 Tés avec piquage réduit, soudés	65
		PE 100 T-Stücke mit reduziertem Abgang, geschweißt, verstärkt PE 100 Tees with reduced branch, welded, reinforced PE 100 Tés avec piquage réduit, soudés, renforcés	69
		PE 100 T-Stücke mit reduziertem Abgang mit Innengewinde PE 100 Tees with reduced branch with internal thread PE 100 Tés avec piquage réduit avec manchons taraudé femelle	72
		PE 100 Abzweige 45°, gespritzt PE 100 Branches 45°, injected PE 100 Dérivations 45°, injectées	74
		PE 100 Abzweige, geschweißt PE 100 Branches, welded PE 100 Dérivations, soudées	75

PE 100 Reduktionen zentrisch, gespritzt PE 100 Reducers concentric, injected PE 100 Réductions concentriques, injectées	77
PE 100 Reduktionen zentrisch, spangebend PE 100 Reducers concentric, machined PE 100 Réductions concentriques, usinées	79
PE 100 Endkappen, gespritzt PE 100 End caps, injected PE 100 Bouchons, injectés	80
PE 100 Endkappen, verlängert PE 100 End caps, elongated PE 100 Bouchons, allongés	81
PE 100 Adapter mit Innengewinde Rp, gespritzt PE 100 Adaptors with threaded female end Rp, injected PE 100 Adaptateurs avec manchons taraudé femelle Rp, injectées	82
PE 100 Adapter mit Außengewinde R, gespritzt PE 100 Adaptors with threaded male end R, injected PE 100 Adaptateurs avec manchons taraudé mâle R, injectés	83

PE 100 Winkel, gespritzt (SDR 17/11)

SIMONA

PE 100 Elbows, injected

PE 100 Coudes, injectés

Werkstoff
PE 100

Maße
In Anlehnung an
DIN EN ISO 15494/B
DIN EN 1555/3
DIN EN 12201/3

Ausführung
gespritzt, mit langem
Schweißende,
für Stumpf- und
Elektromuffenschweißung

Farbe
schwarz

Material
PE 100

Dimensions
Based on
DIN EN ISO 15494/B
DIN EN 1555/3
DIN EN 12201/3

Execution
injected, with elongated
spigot, for butt welding and
electrofusion welding

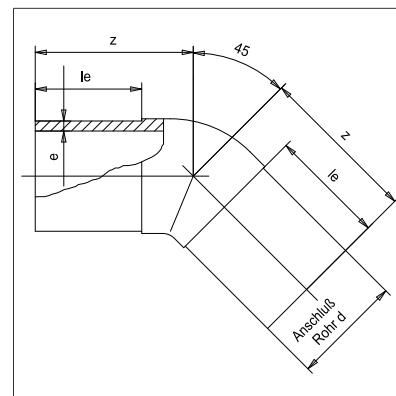
Colour
black

Matériau
PE 100

Dimensions
Basés sur la
DIN EN ISO 15494/B
DIN EN 1555/3
DIN EN 12201/3

Exécution
injectés, à branche allongée,
pour polyfusion bout à bout
et soudage électrique

Couleur
noir



1.2.2

Art.code: PE0100—WI-90-LS-FG—SW09500—

0121

d	Winkel	SDR 17			SDR 11		
		e[mm]	CHF	Art.-Nr.	e[mm]	CHF	Art.-Nr.
32	90				3,0	10,45	019200179
40	90				3,7	13,35	019200180
50	90	3,0	15,40	019200160	4,6	17,95	019200181
63	90	3,8	28,75	019200069	5,8	32,35	019200182
75	90	4,5	38,60	019200162	6,8	42,45	019200071
90	90	5,4	43,55	019200164	8,2	48,95	019200183
110	90	6,6	81,00	019200166	10,0	90,00	019200184
125	90	7,4	103,25	019200168	11,4	114,35	019200072
140	90	8,3	126,55	019200307	12,7	127,70	019200257
160	90	9,5	150,70	019200170	14,6	167,55	019200073
180	90	10,7	169,45	019200172	16,4	188,20	019200185
200	90	11,9	231,75	019200174	18,2	257,65	019200186
225	90	13,4	277,25	019200176	20,5	306,55	019200187
250	90	14,8	456,90	019200284	22,7	510,50	019200285
280	90	16,6	689,20	019200286	25,4	859,70	019200287
315	90	18,7	863,15	019200288	28,6	1.062,75	019200289

Execution in SDR 17, also for SDR 17,6
Exécution in SDR 17, aussi pour SDR 17,6

Art.code: PE0100—WI-45-LS-FG—SW09500—

0121

d	Winkel	SDR 17			SDR 11		
		e[mm]	CHF	Art.-Nr.	e[mm]	CHF	Art.-Nr.
32	45				3,0	12,90	019200209
40	45				3,7	16,00	019200210
50	45	3,0	16,00	019200189	4,6	18,15	019200211
63	45	3,8	29,00	019200191	5,8	32,35	019200212
75	45	4,5	39,25	019200193	6,8	43,45	019200213
90	45	5,4	43,55	019200195	8,2	48,95	019200214
110	45	6,6	71,05	019200197	10,0	79,20	019200215

Execution in SDR 17, also for SDR 17,6
Exécution in SDR 17, aussi pour SDR 17,6

PE 100 Winkel, gespritzt (SDR 17/11)

SIMONA

PE 100 Elbows, injected

PE 100 Coudes, injectés

1.2.2

Art.code: PE0100—WI-45-LS-FG—SW09500—

0121

d	Winkel	SDR 17			SDR 11		
		mm	°	e[mm]	CHF	Art.-Nr.	e[mm]
125	45	7,4	103,25	019200199	11,4	114,35	019200216
140	45	8,3	126,55	019200378	12,7	127,70	019200338
160	45	9,5	150,70	019200200	14,6	167,55	019200217
180	45	10,7	169,45	019200202	16,4	190,05	019200218
200	45	11,9	231,75	019200204	18,2	258,75	019200219
225	45	13,4	277,25	019200206	20,5	308,15	019200220
250	45	14,8	459,55	019200278	22,7	534,10	019200279
280	45	16,6	693,45	019200280	25,4	805,80	019200281
315	45	18,7	863,00	019200282	28,6	978,30	019200283

Execution in SDR 17, also for SDR 17,6

Exécution in SDR 17, aussi pour SDR 17,6

PE 100 Bögen 90°, gespritzt (SDR 17/11)

SIMONA

PE 100 Bends 90°, injected

PE 100 Courbes 90°, injectés

Werkstoff
PE 100

Maße
DIN EN ISO 15494/B
DIN EN 1555/3
DIN EN 12201/3

Ausführung
gespritzt (r ~ d), mit langem Schweißende, für Stumpf- und Elektromuffenschweißung

Farbe
schwarz

Material
PE 100

Dimensions
DIN EN ISO 15494/B
DIN EN 1555/3
DIN EN 12201/3

Execution
injected (r ~ d), with elongated spigot, for butt welding and electrofusion welding

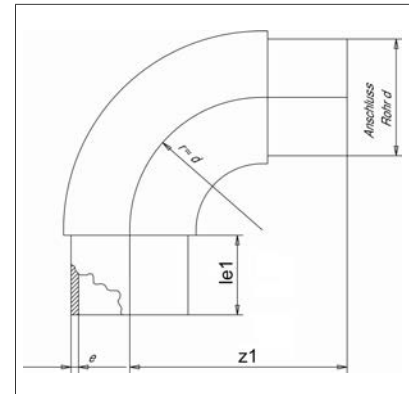
Colour
black

Matériau
PE 100

Dimensions
DIN EN ISO 15494/B
DIN EN 1555/3
DIN EN 12201/3

Exécution
injectés (r ~ d), à branche allongée, pour polyfusion bout à bout et soudage électrique

Couleur
noir



1.2.2

Art.code: PE0100—B0-90-LS-FG—SW09500—

0121

d	Winkel	SDR 17			SDR 11		
		e[mm]	CHF	Art.-Nr.	e[mm]	CHF	Art.-Nr.
32	90				3,0	11,60	019100130
40	90				3,7	16,60	019100131
50	90	3,0	18,90	019100132	4,6	19,60	019100133
63	90	3,8	29,25	019100031	5,8	33,60	019100032
75	90	4,5	37,05	019100043	6,8	41,10	019100044
90	90	5,4	39,15	019100045	8,2	43,45	019100046
110	90	6,6	61,85	019100047	10,0	68,60	019100048
125	90	7,4	91,45	019100056	11,4	101,50	019100051
140	90	8,3	139,60	019100057	12,7	155,00	019100052
160	90	9,5	146,95	019100058	14,6	163,00	019100053
180	90	10,7	184,80	019100059	16,4	205,20	019100054
200	90	11,9	194,45	019100060	18,2	215,90	019100055
225	90	13,4	257,90	019100049	20,5	286,25	019100050
250	90	14,8	437,25	019100091	22,7	485,95	019100092
280	90	16,6	567,65	019100093	25,4	631,20	019100094
315	90	18,7	785,50	019100095	28,6	873,10	019100096
450	90	26,7	*	010026788	40,9	*	010026787
500	90	29,7	*	010026790	45,4	*	010026789

* auf Anfrage / on request / sur demande
Execution in SDR 17, also for SDR 17,6
Exécution in SDR 17, aussi pour SDR 17,6

PE 100 Bögen, nahtlos (SDR 17/11/7.4)

SIMONA

PE 100 Bends, seamless

PE 100 Courbes, cintrés

1.2.2

Werkstoff
PE 100

Material
PE 100

Matériau
PE 100

Maße
DIN EN ISO 15494/B
DIN EN 12201/3

Dimensions
DIN EN ISO 15494/B
DIN EN 12201/3

Dimensions
DIN EN ISO 15494/B
DIN EN 12201/3

Ausführung
nahtlos, für Stumpf- und
Elektromuffenschweißung
($r \sim 1,5 d$), gefertigt aus
Rohren SDR 17/SDR 11

Execution
seamless, for butt welding
and electrofusion welding
($r \sim 1,5 d$), made from
pipe SDR 17/SDR 11

Exécution
cintrés, pour polyfusion
bout à bout et soudage
électrique ($r \sim 1,5 d$),
fabriqués à partir de
tubes en SDR 17/SDR 11

Farbe
schwarz

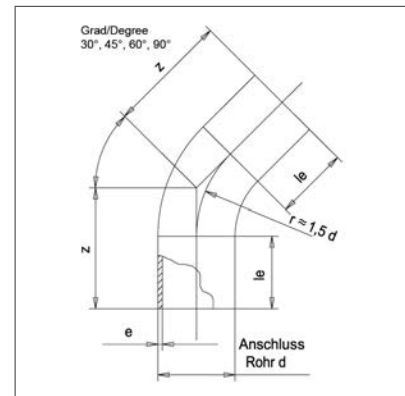
Colour
black

Couleur
noir

Anmerkung
SDR 9 auf Anfrage,
 $r \sim 2,5 d$ auf Anfrage,
PE 80 CoEx auf Anfrage,
PE 100 RC auf Anfrage

Remark
SDR 9 on request,
 $r \sim 2,5 d$ on request,
PE 80 CoEx on request,
PE 100 RC on request

Remarque
SDR 9 sur demande,
 $r \sim 2,5 d$ sur demande,
PE 80 CoEx sur demande,
PE 100 RC sur demande



Art.code: PE0100—BO—90-LS-NH—SW09500—

0123

d	Winkel	SDR 17			SDR 11			SDR 7.4		
		e[mm]	CHF	Art.-Nr.	e[mm]	CHF	Art.-Nr.	e[mm]	CHF	Art.-Nr.
32	90				2,9	38,85	010101927			
40	90				3,7	42,55	010101928			
50	90	3,0	48,40	010101930	4,6	58,65	010101931			
63	90	3,8	71,35	010101933	5,8	82,05	010101934			
75	90	4,5	76,35	010101936	6,8	91,20	010101937			
90	90	5,4	83,40	010101939	8,2	102,15	010101940			
110	90	6,6	104,35	010101942	10,0	132,40	010101943	15,1	182,55	010020810
125	90	7,4	120,85	010101945	11,4	151,90	010101946			
140	90	8,3	139,45	010101948	12,7	174,65	010101949			
160	90	9,5	157,40	010101951	14,6	208,90	010101952	21,9	288,10	010020811
180	90	10,7	251,15	010101954	16,4	344,85	010101955			
200	90	11,9	301,95	010101957	18,2	418,55	010101958			
225	90	13,4	356,15	010101960	20,5	496,75	010101961	30,8	684,60	010020812
250	90	14,8	449,35	010101963	22,7	601,10	010101964			
280	90	16,6	506,65	010101966	25,4	731,25	010101967			
315	90	18,7	661,60	010101969	28,6	907,60	010101970	43,1	1.250,80	010020813
355	90	21,1	868,55	010102655	32,2	1.306,85	010102656			
400	90	23,7	1.220,90	010102657	36,3	1.498,30	010102658			
450	90	26,7	1.728,15	010102659	40,9	2.117,10	010102660			
500	90	29,7	2.480,30	010102661	45,4	3.184,00	010102662			
560	90	33,2	3.169,50	010102663	50,8	4.105,45	010102664			
630	90	37,4	3.953,05	010102665	57,2	5.276,10	010102666			
710	90	42,1	7.119,70	010022351	64,5	9.469,20	010022344			
800	90	47,4	9.255,55	010022365	72,6	12.594,00	010022358			
900	90	53,3	12.032,30	010022376	81,8	20.150,45	010022496			
1000	90	59,3	15.641,95	010022383						

Execution in SDR 17, also for SDR 17,6
Exécution in SDR 17, aussi pour SDR 17,6

PE 100 Bögen, nahtlos (SDR 17/11/7.4)

SIMONA

PE 100 Bends, seamless

PE 100 Courbes, cintrés

Art.code: PE0100—BO—60—LS—NH—SW09500—

0123

d	Winkel	SDR 17			SDR 11			SDR 7.4			
		mm	°	e[mm]	CHF	Art.-Nr.	e[mm]	CHF	Art.-Nr.	e[mm]	CHF
32	60					2,9	38,80	010101758			
40	60					3,7	42,30	010101759			
50	60	3,0	48,30	010101761	4,6	58,40	010101762				
63	60	3,8	70,95	010101764	5,8	81,80	010101765				
75	60	4,5	75,65	010101767	6,8	90,05	010101768				
90	60	5,4	81,90	010101770	8,2	100,40	010101771				
110	60	6,6	103,50	010101773	10,0	130,75	010101774	15,1	180,30	010020806	
125	60	7,4	118,15	010101776	11,4	147,75	010101777				
140	60	8,3	134,85	010101779	12,7	167,20	010101780				
160	60	9,5	150,55	010101782	14,6	198,05	010101783	21,9	273,00	010020807	
180	60	10,7	238,70	010101785	16,4	326,45	010101786				
200	60	11,9	287,60	010101788	18,2	395,40	010101789				
225	60	13,4	339,10	010101791	20,5	469,15	010101792	30,8	646,60	010020808	
250	60	14,8	424,05	010101794	22,7	565,15	010101795				
280	60	16,6	473,50	010101797	25,4	678,90	010101798				
315	60	18,7	615,55	010101800	28,6	835,30	010101801	43,1	1.151,40	010020809	
355	60	21,1	904,60	010102667	32,2	1.418,85	010102668				
400	60	23,7	1.291,25	010102669	36,3	1.565,35	010102670				
450	60	26,7	1.571,10	010102671	40,9	1.924,60	010102672				
500	60	29,7	2.254,80	010102673	45,4	2.894,70	010102674				
560	60	33,2	2.881,25	010102675	50,8	3.732,35	010102676				
630	60	37,4	3.593,80	010102677	57,2	4.796,55	010102678				
710	60	42,1	6.414,15	010022352	64,5	8.530,80	010022345				
800	60	47,4	8.338,40	010022366	72,6	11.346,00	010022359				
900	60	53,3	10.839,90	010022377	81,8	18.153,55	010022497				
1000	60	59,3	14.091,85	010022384							

Execution in SDR 17, also for SDR 17,6
Exécution in SDR 17, aussi pour SDR 17,6

Art.code: PE0100—BO—45—LS—NH—SW09500—

0123

d	Winkel	SDR 17			SDR 11			SDR 7.4			
		mm	°	e[mm]	CHF	Art.-Nr.	e[mm]	CHF	Art.-Nr.	e[mm]	CHF
32	45					2,9	38,65	010101615			
40	45					3,7	42,15	010101616			
50	45	3,0	48,25	010101618	4,6	58,30	010101619				
63	45	3,8	70,75	010101621	5,8	81,15	010101622				
75	45	4,5	75,35	010101624	6,8	89,35	010101625				
90	45	5,4	81,10	010101627	8,2	99,40	010101628				
110	45	6,6	102,10	010101630	10,0	128,90	010101631	15,1	177,75	010020802	
125	45	7,4	115,90	010101633	11,4	144,20	010101634				
140	45	8,3	132,40	010101636	12,7	163,05	010101637				
160	45	9,5	146,90	010101639	14,6	192,15	010101640	21,9	264,90	010020803	
180	45	10,7	233,50	010101642	16,4	318,65	010101643				
200	45	11,9	281,10	010101645	18,2	385,30	010101646				

Execution in SDR 17, also for SDR 17,6
Exécution in SDR 17, aussi pour SDR 17,6

PE 100 Bögen, nahtlos (SDR 17/11/7.4)

SIMONA

PE 100 Bends, seamless

PE 100 Courbes, cintrés

1.2.2

Art.code: PE0100—BO-45-LS-NH—SW09500—

0123

d	Winkel	SDR 17			SDR 11			SDR 7.4		
		e[mm]	CHF	Art.-Nr.	e[mm]	CHF	Art.-Nr.	e[mm]	CHF	Art.-Nr.
225	45	13,4	333,50	010102790	20,5	459,55	010101648	30,8	633,40	010020804
250	45	14,8	410,80	010101650	22,7	545,90	010101651			
280	45	16,6	456,50	010100336	25,4	652,95	010101653			
315	45	18,7	590,40	010101655	28,6	796,15	010101656	43,1	1.097,20	010020805
355	45	21,1	896,05	010102679	32,2	1.390,20	010102063			
400	45	23,7	1.243,70	010102680	36,3	1.528,95	010102681			
450	45	26,7	1.496,05	010102682	40,9	1.878,90	010102683			
500	45	29,7	2.049,85	010102684	45,4	2.631,40	010102685			
560	45	33,2	2.619,25	010102686	50,8	3.393,10	010102687			
630	45	37,4	3.267,15	010102688	57,2	4.360,40	010102689			
710	45	42,1	5.778,50	010022353	64,5	7.685,40	010022346			
800	45	47,4	7.512,05	010022367	72,6	10.221,60	010022360			
900	45	53,3	9.765,65	010022378	81,8	16.354,55	010022498			
1000	45	59,3	12.695,35	010022385						

Execution in SDR 17, also for SDR 17,6

Exécution in SDR 17, aussi pour SDR 17,6

Art.code: PE0100—BO-30-LS-NH—SW09500—

0123

d	Winkel	SDR 17			SDR 11			SDR 7.4		
		e[mm]	CHF	Art.-Nr.	e[mm]	CHF	Art.-Nr.	e[mm]	CHF	Art.-Nr.
32	30				2,9	38,65	010101471			
40	30				3,7	42,10	010101472			
50	30	3,0	48,05	010101474	4,6	57,90	010101475			
63	30	3,8	70,35	010101477	5,8	80,95	010101478			
75	30	4,5	74,85	010101480	6,8	88,85	010101481			
90	30	5,4	80,85	010101483	8,2	98,35	010101484			
110	30	6,6	100,90	010101486	10,0	127,20	010101487	15,1	175,20	010020798
125	30	7,4	114,25	010101489	11,4	141,65	010101490			
140	30	8,3	130,10	010101492	12,7	159,40	010101493			
160	30	9,5	143,70	010101495	14,6	187,05	010101496	21,9	257,95	010020799
180	30	10,7	229,55	010101498	16,4	313,00	010101499			
200	30	11,9	277,45	010101501	18,2	378,90	010101502			
225	30	13,4	328,95	010101504	20,5	452,10	010101505	30,8	623,20	010020800
250	30	14,8	397,45	010101507	22,7	527,05	010101508			
280	30	16,6	439,75	010100348	25,4	626,70	010101510			
315	30	18,7	567,45	010101512	28,6	760,05	010101513	43,1	1.047,35	010020801
355	30	21,1	896,05	010102690	32,2	1.390,20	010102691			
400	30	23,7	1.243,70	010102692	36,3	1.528,95	010102693			
450	30	26,7	1.494,85	010102694	40,9	1.878,90	010102695			
500	30	29,7	2.049,85	010102696	45,4	2.631,40	010102697			
560	30	33,2	2.619,25	010102698	50,8	3.393,10	010102699			
630	30	37,4	3.267,15	010102700	57,2	4.360,40	010102701			
710	30	42,1	5.778,50	010022354	64,5	7.685,40	010022347			
800	30	47,4	7.512,05	010022368	72,6	10.221,60	010022361			

Execution in SDR 17, also for SDR 17,6

Exécution in SDR 17, aussi pour SDR 17,6

PE 100 Bögen, nahtlos (SDR 17/11/7.4)

SIMONA

PE 100 Bends, seamless

PE 100 Courbes, cintrés

Art.code: PE0100---BO-30-LS-NH---SW09500---

0123

d	Winkel	SDR 17			SDR 11			SDR 7.4		
		e[mm]	CHF	Art.-Nr.	e[mm]	CHF	Art.-Nr.	e[mm]	CHF	Art.-Nr.
900	30	53,3	9.765,65	010022379	81,8	16.354,55	010022499			
1000	30	59,3	12.695,35	010022386						

Execution in SDR 17, also for SDR 17,6

Exécution in SDR 17, aussi pour SDR 17,6

Art.code: PE0100---BO-22-LS-NH---SW09500---

0123

d	Winkel	SDR 17			SDR 11			SDR 7.4		
		e[mm]	CHF	Art.-Nr.	e[mm]	CHF	Art.-Nr.	e[mm]	CHF	Art.-Nr.
32	22				2,9	38,65	010102702			
40	22				3,7	42,10	010102703			
50	22	3,0	48,05	010102704	4,6	57,90	010102705			
63	22	3,8	70,35	010102706	5,8	80,95	010102707			
75	22	4,5	74,85	010102708	6,8	88,85	010102709			
90	22	5,4	80,85	010102376	8,2	98,35	010102377			
110	22	6,6	100,90	010102378	10,0	127,20	010102379	15,1	175,20	010020794
125	22	7,4	114,25	010102380	11,4	141,65	010102381			
140	22	8,3	130,10	010102382	12,7	159,40	010102710			
160	22	9,5	143,70	010102383	14,6	187,05	010102384	21,9	257,95	010020795
180	22	10,7	229,55	010102385	16,4	313,00	010102386			
200	22	11,9	277,45	010102711	18,2	378,90	010102712			
225	22	13,4	328,95	010102387	20,5	452,10	010102388	30,8	623,20	010020796
250	22	14,8	397,45	010102713	22,7	527,05	010102389			
280	22	16,6	439,75	010102391	25,4	626,70	010102714			
315	22	18,7	567,45	010102715	28,6	760,05	010102392	43,1	1.047,35	010020797
355	22	21,1	896,05	010102716	32,2	1.390,20	010102717			
400	22	23,7	1.243,70	010102718	36,3	1.528,95	010102719			
450	22	26,7	1.494,85	010102720	40,9	1.878,90	010102721			
500	22	29,7	2.049,85	010102722	45,4	2.631,40	010102723			
560	22	33,2	2.619,25	010102724	50,8	3.393,10	010102725			
630	22	37,4	3.267,15	010102726	57,2	4.360,40	010102727			
710	22	42,1	5.778,50	010022355	64,5	7.685,40	010022348			
800	22	47,4	7.512,05	010022369	72,6	10.221,60	010022362			
900	22	53,3	9.765,65	010022380	81,8	16.354,55	010022500			
1000	22	59,3	12.695,35	010022387						

Execution in SDR 17, also for SDR 17,6

Exécution in SDR 17, aussi pour SDR 17,6

Art.code: PE0100---BO-11-LS-NH---SW09500---

0123

d	Winkel	SDR 17			SDR 11			SDR 7.4		
		e[mm]	CHF	Art.-Nr.	e[mm]	CHF	Art.-Nr.	e[mm]	CHF	Art.-Nr.
32	11				2,9	38,65	010102728			
40	11				3,7	42,10	010102729			

Execution in SDR 17, also for SDR 17,6

Exécution in SDR 17, aussi pour SDR 17,6

PE 100 Bögen, nahtlos (SDR 17/11/7.4)

SIMONA

PE 100 Bends, seamless

PE 100 Courbes, cintrés

1.2.2

Art.code: PE0100—BO-11-LS-NH—SW09500—

0123

d	Winkel	SDR 17			SDR 11			SDR 7.4			
		mm	°	e[mm]	CHF	Art.-Nr.	e[mm]	CHF	Art.-Nr.	e[mm]	CHF
50	11	3,0	48,05	010102730	4,6	57,90	010102731				
63	11	3,8	70,35	010102732	5,8	80,95	010102733				
75	11	4,5	74,85	010102734	6,8	88,85	010102735				
90	11	5,4	80,85	010102360	8,2	98,35	010102361				
110	11	6,6	100,90	010102362	10,0	127,20	010102363	15,1	175,20	010020790	
125	11	7,4	114,25	010102364	11,4	141,65	010102365				
140	11	8,3	130,10	010102366	12,7	159,40	010102736				
160	11	9,5	143,70	010102367	14,6	187,05	010102368	21,9	257,95	010020791	
180	11	10,7	229,55	010102369	16,4	313,00	010102370				
200	11	11,9	277,45	010102737	18,2	378,90	010102738				
225	11	13,4	328,95	010102371	20,5	452,10	010102372	30,8	623,20	010020792	
250	11	14,8	397,45	010102739	22,7	527,05	010102740				
280	11	16,6	439,75	010102373	25,4	626,70	010102741				
315	11	18,7	567,45	010102742	28,6	760,05	010102743	43,1	1.047,35	010020793	
355	11	21,1	896,05	010102744	32,2	1.390,20	010102745				
400	11	23,7	1.243,70	010102746	36,3	1.528,95	010102747				
450	11	26,7	1.494,85	010102748	40,9	1.878,90	010102749				
500	11	29,7	2.049,85	010102750	45,4	2.631,40	010102751				
560	11	33,2	2.619,25	010102752	50,8	3.393,10	010102753				
630	11	37,4	3.267,15	010102754	57,2	4.360,40	010102755				
710	11	42,1	5.778,50	010022357	64,5	7.685,40	010022350				
800	11	47,4	7.512,05	010022371	72,6	10.221,60	010022364				
900	11	53,3	9.765,65	010022382	81,8	16.354,55	010022502				
1000	11	59,3	12.695,35	010022389							

Execution in SDR 17, also for SDR 17,6

Exécution in SDR 17, aussi pour SDR 17,6

PE 100 Bögen, segmentgeschweißt (SDR 33/17/11)

SIMONA

PE 100 Bends, segment welded

PE 100 Courbes, soudés

Werkstoff
PE 100

Maße
DIN EN ISO 15494/B
DIN EN 12201/3

Ausführung
geschweißt ($r = 1,5 d$), für
Stumpf- und Elektromuffen-
schweißung

Farbe
schwarz

Anmerkung
Verschwächungsbeiwert: 0,8
Mit Verstärkung zur vollen
Betriebsdruckbelastung auf
Anfrage

Material
PE 100

Dimensions
DIN EN ISO 15494/B
DIN EN 12201/3

Execution
segment welded ($r = 1.5 d$)
for butt welding and
electrofusion welding

Colour
black

Remark
pressure reduction factor: 0.8
With reinforcement for full
service pressure on request

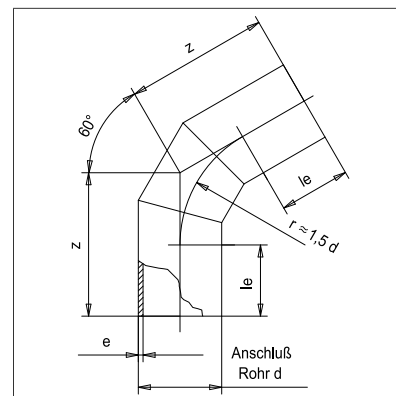
Matériau
PE 100

Dimensions
DIN EN ISO 15494/B
DIN EN 12201/3

Exécution
soudés ($r = 1,5 d$), pour
polyfusion bout à bout et
soudage électrique

Couleur
noir

Remarque
facteur d'affaiblissement: 0,8
Avec renforcement résistant
à la pression nominale sur
demande



1.2.2

Art.code: PE0100—BO—90—LS—GS—SW09500—

0124

d	Winkel	SDR 33			SDR 17			SDR 11		
		e[mm]	CHF	Art.-Nr.	e[mm]	CHF	Art.-Nr.	e[mm]	CHF	Art.-Nr.
90	90	2,8	98,30	010101844	5,4	120,45	010101845	8,2	147,95	010101846
110	90	3,4	106,35	010101847	6,6	131,90	010101848	10,0	174,10	010101849
125	90	3,9	123,15	010101850	7,4	144,50	010101851	11,4	202,10	010101852
140	90	4,3	118,00	010101853	8,3	164,20	010101854	12,7	220,20	010101855
160	90	4,9	136,75	010101856	9,5	190,60	010101857	14,6	256,60	010101858
180	90	5,5	146,00	010101859	10,7	214,30	010101860	16,4	298,60	010101861
200	90	6,2	169,30	010101862	11,9	243,95	010101863	18,2	345,05	010101864
225	90	6,9	193,35	010101865	13,4	280,60	010101866	20,5	399,55	010101867
250	90	7,7	230,50	010101868	14,8	349,15	010101869	22,7	485,95	010101870
280	90	8,6	273,10	010101871	16,6	400,95	010101872	25,4	573,10	010101873
315	90	9,7	322,20	010101874	18,7	491,20	010101875	28,6	708,10	010101876
355	90	10,9	408,85	010101877	21,1	651,65	010101878	32,2	859,80	010101879
400	90	12,3	490,45	010101880	23,7	807,75	010101881	36,3	1.086,95	010101882
450	90	13,8	771,85	010101883	26,7	1.047,10	010101884	40,9	1.352,00	010101885
500	90	15,3	973,00	010101886	29,7	1.428,75	010101887	45,4	2.023,10	010101888
560	90	17,2	1.214,10	010101889	33,2	1.780,70	010101890	50,8	2.714,60	010101891
630	90	19,3	1.540,75	010101892	37,4	2.328,30	010101893	57,2	3.463,60	010101894
710	90	21,8	1.857,40	010101895	42,1	3.293,70	010101896			
800	90	24,5	2.996,30	010101897	47,4	4.264,30	010101898			
900	90	27,6	3.222,70	010101899	53,3	5.993,10	010101900			
1000	90	30,6	3.820,50	010101901	59,3	6.605,10	010101902			
1100	90	33,3	4.355,25	010013609	64,7	8.089,20	010013610			
1200	90	36,7	5.348,10	010013611	70,6	9.878,70	010013612			

PE 100 Bögen, segmentgeschweißt (SDR 33/17/11)

SIMONA

PE 100 Bends, segment welded

PE 100 Courbes, soudés

1.2.2

Art.code: PE0100—BO-60-LS-GS—SW09500—

0124

d	Winkel	SDR 33			SDR 17			SDR 11		
		e[mm]	CHF	Art.-Nr.	e[mm]	CHF	Art.-Nr.	e[mm]	CHF	Art.-Nr.
90	60	2,8	66,10	010101699	5,4	81,50	010101700	8,2	100,25	010101701
110	60	3,4	71,80	010101702	6,6	89,40	010101703	10,0	118,35	010101704
125	60	3,9	83,20	010101705	7,4	98,40	010101706	11,4	137,65	010101707
140	60	4,3	79,95	010101708	8,3	111,95	010101709	12,7	150,85	010101710
160	60	4,9	92,90	010101711	9,5	130,05	010101712	14,6	175,90	010101713
180	60	5,5	99,30	010101714	10,7	147,30	010101715	16,4	205,45	010101716
200	60	6,2	115,60	010101717	11,9	167,95	010101718	18,2	238,50	010101719
225	60	6,9	132,45	010101720	13,4	193,25	010101721	20,5	276,45	010101722
250	60	7,7	160,85	010101723	14,8	247,35	010101724	22,7	344,85	010101725
280	60	8,6	191,75	010101726	16,6	284,10	010101727	25,4	408,15	010101728
315	60	9,7	228,20	010101729	18,7	352,85	010101730	28,6	511,75	010101731
355	60	10,9	278,15	010101732	21,1	455,95	010101733	32,2	628,65	010101734
400	60	12,3	343,20	010101735	23,7	609,65	010101736	36,3	831,00	010101737
450	60	13,8	506,45	010101738	26,7	791,60	010101739	40,9	1.121,95	010101740
500	60	15,3	634,95	010101741	29,7	1.072,45	010101742	45,4	1.594,60	010101743
560	60	17,2	774,80	010101744	33,2	1.373,80	010101745	50,8	1.933,95	010101746
630	60	19,3	950,20	010101747	37,4	2.122,60	010101748	57,2	2.494,25	010101749
710	60	21,8	1.428,00	010101750	42,1	2.216,20	010101751			
800	60	24,5	1.783,25	010101752	47,4	2.737,30	010101753			
900	60	27,6	2.439,55	010101754	53,3	4.295,55	010101755			
1000	60	30,6	2.606,85	010101756	59,3	5.026,05	010101757			
1100	60	33,3	3.144,20	010013605	64,7	5.844,00	010013606			
1200	60	36,7	3.852,90	010013607	70,6	7.122,00	010013608			

Art.code: PE0100—BO-45-LS-GS—SW09500—

0124

d	Winkel	SDR 33			SDR 17			SDR 11		
		e[mm]	CHF	Art.-Nr.	e[mm]	CHF	Art.-Nr.	e[mm]	CHF	Art.-Nr.
90	45	2,8	65,85	010101556	5,4	81,05	010101557	8,2	99,70	010101558
110	45	3,4	61,75	010101559	6,6	88,70	010101560	10,0	117,30	010101561
125	45	3,9	71,55	010101562	7,4	97,35	010101563	11,4	136,15	010101564
140	45	4,3	79,20	010101565	8,3	110,55	010101566	12,7	148,55	010101567
160	45	4,9	91,80	010101568	9,5	128,05	010101569	14,6	172,70	010101570
180	45	5,5	97,85	010101571	10,7	144,00	010101572	16,4	200,75	010101573
200	45	6,2	113,40	010101574	11,9	163,60	010101575	18,2	231,60	010101576
225	45	6,9	129,25	010101577	13,4	187,50	010101578	20,5	267,05	010101579
250	45	7,7	156,40	010101580	14,8	238,35	010101581	22,7	331,85	010101582
280	45	8,6	185,00	010101583	16,6	272,50	010101584	25,4	390,10	010101585
315	45	9,7	219,50	010101586	18,7	336,30	010101587	28,6	485,85	010101588
355	45	10,9	264,95	010101589	21,1	419,85	010101590	32,2	586,60	010101591
400	45	12,3	335,25	010101592	23,7	519,55	010101593	36,3	714,95	010101594
450	45	13,8	499,35	010101595	26,7	679,90	010101596	40,9	867,15	010101597
500	45	15,3	627,80	010101598	29,7	911,85	010101599	45,4	1.324,35	010101600

PE 100 Bögen, segmentgeschweißt (SDR 33/17/11)

SIMONA

PE 100 Bends, segment welded

PE 100 Courbes, soudés

Art.code: PE0100—BO-45-LS-GS—SW09500—

0124

d	Winkel	SDR 33			SDR 17			SDR 11		
		mm	°	e[mm]	CHF	Art.-Nr.	e[mm]	CHF	Art.-Nr.	e[mm]
560	45	17,2	756,15	010101601	33,2	1.113,35	010101602	50,8	1.766,40	010101603
630	45	19,3	998,65	010101604	37,4	1.551,75	010101605	57,2	2.287,20	010101606
710	45	21,8	1.285,35	010101607	42,1	2.092,05	010101608			
800	45	24,5	1.684,85	010101609	47,4	2.561,50	010101610			
900	45	27,6	2.256,90	010101611	53,3	3.994,50	010101612			
1000	45	30,6	2.854,65	010101613	59,3	5.135,75	010101614			
1100	45	33,3	2.733,00	010013601	64,7	5.073,05	010013602			
1200	45	36,7	3.317,00	010013603	70,6	6.122,55	010013604			

Art.code: PE0100—BO-30-LS-GS—SW09500—

0124

d	Winkel	SDR 33			SDR 17			SDR 11		
		mm	°	e[mm]	CHF	Art.-Nr.	e[mm]	CHF	Art.-Nr.	e[mm]
90	30	2,8	41,90	010101414	5,4	50,00	010101415	8,2	75,75	010101416
110	30	3,4	51,70	010101417	6,6	61,90	010101418	10,0	70,95	010101419
125	30	3,9	60,00	010101420	7,4	66,85	010101421	11,4	76,45	010101422
140	30	4,3	66,30	010101423	8,3	76,15	010101424	12,7	88,65	010101425
160	30	4,9	76,85	010101426	9,5	83,10	010101427	14,6	103,45	010101428
180	30	5,5	79,25	010101429	10,7	95,40	010101430	16,4	121,75	010101431
200	30	6,2	83,10	010101432	11,9	108,85	010101433	18,2	142,30	010101434
225	30	6,9	94,85	010101435	13,4	125,00	010101436	20,5	165,05	010101437
250	30	7,7	117,25	010101438	14,8	166,70	010101439	22,7	216,60	010101440
280	30	8,6	139,65	010101441	16,6	190,75	010101442	25,4	257,60	010101443
315	30	9,7	167,20	010101444	18,7	241,10	010101445	28,6	331,65	010101446
355	30	10,9	208,75	010101447	21,1	305,65	010101448	32,2	405,60	010101449
400	30	12,3	244,25	010101450	23,7	382,40	010100101	36,3	500,40	010101451
450	30	13,8	328,15	010101452	26,7	515,05	010100102	40,9	675,55	010101453
500	30	15,3	415,80	010101454	29,7	676,80	010101455	45,4	964,15	010101456
560	30	17,2	503,20	010101457	33,2	824,50	010101458	50,8	1.273,05	010101459
630	30	19,3	616,95	010101460	37,4	1.023,30	010101461	57,2	1.600,60	010101462
710	30	21,8	992,65	010101463	42,1	1.546,40	010101464			
800	30	24,5	1.250,80	010101465	47,4	1.823,70	010101466			
900	30	27,6	1.761,20	010101467	53,3	3.081,45	010101468			
1000	30	30,6	2.031,85	010101469	59,3	3.313,85	010101470			
1100	30	33,3	2.064,60	010013597	64,7	3.480,00	010013598			
1200	30	36,7	2.195,20	010013599	70,6	3.678,90	010013600			

PE 100 Vorschweißbunde für Losflansche ISO/DIN, gespritzt (SDR 17/11)

SIMONA

PE 100 Stub flanges for loose flange ISO/DIN, injected

PE 100 Collets à souder pour brides mobiles ISO/DIN, injectés

1.2.2

Werkstoff
PE 100

Maße
DIN EN ISO 15494/B
DIN EN 12201/3
DIN EN 1555/3

Ausführung
gespritzt, mit langem
Schweißende, für Stumpf-
und Elektro-
muffenschweißung

Farbe
schwarz

Anmerkung
Vorschweißbunde für
Losflansche ANSI oder
JIS auf Anfrage

Material
PE 100

Dimensions
DIN EN ISO 15494/B
DIN EN 12201/3
DIN EN 1555/3

Execution
injected, with elongated
spigot, for butt welding
and electrofusion welding

Colour
black

Remark
Stub flanges for
loose flange ANSI
or JIS on request

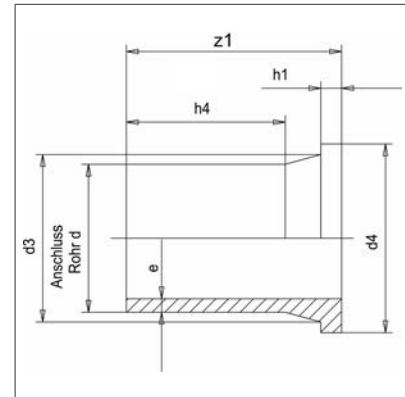
Matériau
PE 100

Dimensions
DIN EN ISO 15494/B
DIN EN 12201/3
DIN EN 1555/3

Exécution
injectés, à branche
allongée, pour polyfusion
bout à bout et
soudage électrique

Couleur
noir

Remarque
Collets à souder pour
brides mobiles ANSI
ou JIS sur demande



Art.code: PE0100—VB—LS—FG—DN—SW09500—

0121

d	SDR 17			SDR 11		
	e[mm]	CHF	Art.-Nr.	e[mm]	CHF	Art.-Nr.
32				3,0	9,70	019400105
40				3,7	11,50	019400106
50	3,0	14,50	019400107	4,6	14,65	019400108
63	3,8	17,00	019400119	5,8	17,00	019400034
75	4,5	21,50	019400109	6,8	21,50	019400035
90	5,4	28,05	019400121	8,2	28,25	019400037
110	6,6	35,00	019400122	10,0	35,25	019400039
125	7,4	43,35	019400123	11,4	43,45	019400041
140	8,3	55,70	019400110	12,7	55,70	019400111
160	9,5	62,90	019400042	14,6	62,25	019400043
180	10,7	98,60	019400045	16,4	98,00	019400046
200	11,9	111,20	019400126	18,2	111,90	019400112
225	13,4	120,35	019400049	20,5	120,35	019400050
250	14,8	145,35	019400128	22,7	184,65	019400129
280	16,6	219,60	019400131	25,4	243,95	019400132
315	18,7	288,10	019400133	28,6	309,45	019400134
355	21,1	498,20	019400191	32,2	535,35	019400192
400	23,7	878,70	019400193	36,3	944,20	019400194

Execution in SDR 17, also for SDR 17,6
Exécution in SDR 17, aussi pour SDR 17,6

PE 100 Vorschweißbunde für Losflansche ISO/DIN, verlängert (SDR 17/11)

SIMONA

PE 100 Stub flanges for loose flange ISO/DIN, elongated
PE 100 Collets à souder à brides mobiles ISO/DIN, allongés

Werkstoff
PE 100

Maße

In Anlehnung an
DIN EN ISO 15494/B
DIN EN 12201/3
DIN EN 1555/3

Ausführung

spangebend oder gespritzt,
verlängert mit Rohr, für
Stumpf- und Elektro-
muffenschweißung,
Schweißwulst innen entfernt

Farbe

schwarz

Material
PE 100

Dimensions

Based on
DIN EN ISO 15494/B
DIN EN 12201/3
DIN EN 1555/3

Execution

machined or injected,
elongated with pipe, for
butt welding and electrofusion
welding,
interior weld bead removed

Colour

black

Matériau
PE 100

Dimensions

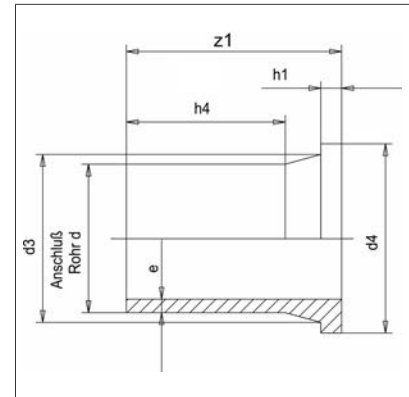
Basés sur la
DIN EN ISO 15494/B
DIN EN 12201/3
DIN EN 1555/3

Exécution

usinés ou injectés, à
branches allongées avec
tube, pour polyfusion bout à
bout et soudage électrique,
bourrelet de soudure intérieur
éliminé

Couleur

noir



1.2.2

Art.code: PE0100—VB—LS—GS—DN—SW09500—

0124

d	SDR 17			SDR 11		
	e[mm]	CHF	Art.-Nr.	e[mm]	CHF	Art.-Nr.
450	26,7	602,10	010006415	40,9	690,90	010006411
500	29,7	724,85	010006416	45,4	894,70	010006412
560	33,2	777,15	010006417	50,8	959,20	010006413
630	37,4	933,95	010006418	57,2	961,75	010006414

Execution in SDR 17, also for SDR 17,6
Exécution in SDR 17, aussi pour SDR 17,6

PE 100 T-Stücke, gespritzt (SDR 17/11)

SIMONA

PE 100 Tees, injected

PE 100 Tés, injectés

1.2.2

Werkstoff
PE 100

Maße
DIN EN ISO 15494/B
DIN EN 12201/3
DIN EN 1555/3

Ausführung
gespritzt, mit langem
Schweißende, für Stumpf-
und Elektromuffen-
schweißung

Farbe
schwarz

Material
PE 100

Dimensions
DIN EN ISO 15494/B
DIN EN 12201/3
DIN EN 1555/3

Execution
injected, with elongated
spigot, for butt welding and
electrofusion welding

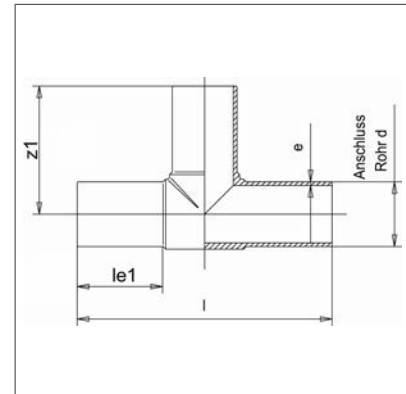
Colour
black

Matériau
PE 100

Dimensions
DIN EN ISO 15494/B
DIN EN 12201/3
DIN EN 1555/3

Exécution
injectés, à branche allongée,
pour polyfusion bout à bout
et soudage électrique

Couleur
noir



Art.code: PE0100—TS—LS—FG—SW09500—

0121

d	SDR 17			SDR 11			
	mm	e[mm]	CHF	Art.-Nr.	e[mm]	CHF	Art.-Nr.
32					2,9	14,15	010300592
40					3,7	16,95	010300593
50	3,0	21,35	010300594	4,6	22,50	010300595	
63	3,8	26,80	010300596	5,8	30,60	010300597	
75	4,5	40,15	010300598	6,8	46,60	010300128	
90	5,4	60,80	010300599	8,2	71,55	010300600	
110	6,6	86,50	010300601	10,0	101,45	010300602	
125	7,4	121,65	010300603	11,4	143,20	010300129	
140	8,3	184,80	010300604	12,7	216,15	010300605	
160	9,5	214,40	010300606	14,6	250,80	010300130	
180	10,7	301,80	010300607	16,4	354,70	010300131	
200	11,9	431,15	010300608	18,2	510,65	010300609	
225	13,4	513,60	010300725	20,5	604,85	010300133	
250	14,8	620,15	010300726	22,7	858,60	010300135	
280	16,6	940,55	010300610	25,4	1.103,95	010300611	
315	18,7	1.202,80	010300612	28,6	1.649,10	010300613	
355	21,1	1.745,20	019300086	32,2	2.146,40	019300087	
400	23,7	2.402,50	019300088	36,3	3.207,75	019300089	
450	26,7	3.524,80	019300205	40,9	4.536,20	019300206	
500	29,7	4.537,60	019300207	45,4	5.762,50	019300208	

Execution in SDR 17, also for SDR 17,6
Exécution in SDR 17, aussi pour SDR 17,6

PE 100 T-Stücke, geschweißt (SDR 33/17/11)

SIMONA

PE 100 Tees, welded

PE 100 Tés, soudés

Werkstoff
PE 100

Maße
DIN EN ISO 15494/B
DIN EN 12201/3

Ausführung
geschweißt aus Rohr, für
Stumpf- und
Elektromuffenschweißung

Farbe
schwarz

Anmerkung
segmentgeschweißte
T-Stücke ohne Verstärkung,
Verschwächungsbeiwert 0,65

Material
PE 100

Dimensions
DIN EN ISO 15494/B
DIN EN 12201/3

Execution
fabricated from pipe, for butt
welding and electrofusion
welding

Colour
black

Remark
segment welded tees
without reinforcement,
pressure reduction: factor
0.65

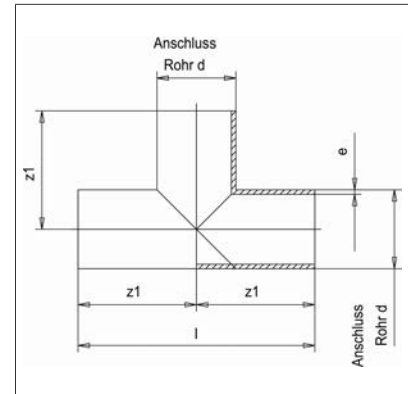
Matériau
PE 100

Dimensions
DIN EN ISO 15494/B
DIN EN 12201/3

Exécution
soudés de tubes, pour
polyfusion bout à bout et
soudage électrique

Couleur
noir

Remarque
tés soudés par segments
sans renforcement, facteur
d'affaiblissement: 0,65



1.2.2

Art.code: PE0100—TS—LS—GS—SW09500—

0124

d	SDR 33			SDR 17			SDR 11		
	e[mm]	CHF	Art.-Nr.	e[mm]	CHF	Art.-Nr.	e[mm]	CHF	Art.-Nr.
90	2,8	162,45	010300656	5,4	190,70	010300657	8,2	219,60	010300658
110	3,4	198,95	010300659	6,6	178,35	010300660	10,0	241,80	010300661
125	3,9	207,20	010300662	7,4	203,15	010300663	11,4	247,00	010300664
140	4,3	229,05	010300665	8,3	230,05	010300666	12,7	281,70	010300667
160	4,9	235,50	010300668	9,5	255,15	010300669	14,6	326,95	010300670
180	5,5	250,55	010300671	10,7	278,50	010300672	16,4	350,00	010300673
200	6,2	287,20	010300674	11,9	315,20	010300675	18,2	402,55	010300676
225	6,9	324,70	010300677	13,4	360,20	010300678	20,5	463,50	010300679
250	7,7	381,00	010300680	14,8	446,05	010300681	22,7	568,85	010300682
280	8,6	417,65	010300683	16,6	508,75	010300684	25,4	666,35	010300685
315	9,7	487,75	010300686	18,7	618,90	010300687	28,6	839,35	010300688
355	10,9	577,35	010300689	21,1	762,55	010300690	32,2	989,95	010300691
400	12,3	903,35	010300692	23,7	1.081,15	010300693	36,3	1.503,30	010300694
450	13,8	1.055,95	010300695	26,7	1.346,45	010300696	40,9	1.793,30	010300697
500	15,3	1.247,20	010300698	29,7	1.647,40	010300699	45,4	2.226,60	010300700
560	17,2	1.475,20	010300701	33,2	1.980,25	010300702	50,8	2.706,65	010300703
630	19,3	1.923,10	010300704	37,4	2.426,50	010300705	57,2	3.488,30	010300706
710	21,8	2.322,10	010300707	42,1	3.375,85	010300708			
800	24,5	2.815,20	010300709	47,4	4.183,40	010300710			
900	27,6	3.534,70	010300711						
1000	30,6	4.277,20	010300712						

PE 100 T-Stücke, geschweißt, verstärkt

SIMONA

(SDR 17/11)

PE 100 Tees, welded, reinforced

PE 100 Tés, soudés, renforcés

1.2.2

Werkstoff

PE 100

Maße

DIN EN ISO 15494/B

Ausführung

geschweißt aus Rohren, für Stumpf- und Elektromuffenschweißung, verstärkt

Farbe

schwarz

Anmerkung

voll druckbelastbar, ohne Verschwächungsbeiwert

Material

PE 100

Dimensions

DIN EN ISO 15494/B

Execution

fabricated from pipes, for butt welding and electrofusion welding, reinforced

Colour

black

Remark

reinforced for full pressure load, no pressure reduction factor

Matériau

PE 100

Dimensions

DIN EN ISO 15494/B

Exécution

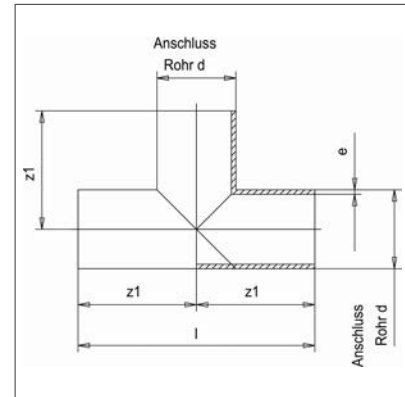
soudés de tubes, pour polyfusion bout à bout et soudage électrique, renforcé

Couleur

noir

Remarque

renforcé pour pleine charge de pression, sans facteur d'affaiblissement



Art.code: PE0100—TS—LS—GV—SW09500—

0124

d	SDR 17			SDR 11		
	e[mm]	CHF	Art.-Nr.	e[mm]	CHF	Art.-Nr.
560	33,2	5.296,90	010006430	50,8	5.920,00	010006428
630	37,4	6.073,70	010006431	57,2	6.594,95	010006429
710	42,1	7.190,05	010019063			
800	47,4	8.965,50	010019064			
900	53,3	11.532,85	010019065			

PE 100 T-Stücke mit reduziertem Abgang, gespritzt (SDR 17/11)

SIMONA

PE 100 Tees with reduced branch, injected
PE 100 Tés avec piquage réduit, injectés

Werkstoff
PE 100

Maße
In Anlehnung an
DIN EN ISO 15494/B
DIN EN 12201/3
DIN EN 1555/3

Ausführung
gespritzt, mit langem
Schweißende, für Stumpf-
und Elektro-
muffenschweißung

Farbe
schwarz

Anmerkung
weitere Abmessungen siehe
Seite 55

Material
PE 100

Dimensions
Based on
DIN EN ISO 15494/B
DIN EN 12201/3
DIN EN 1555/3

Execution
injected, with elongated
spigot, for butt welding and
electrofusion welding

Colour
black

Remark
more designs, see page 55

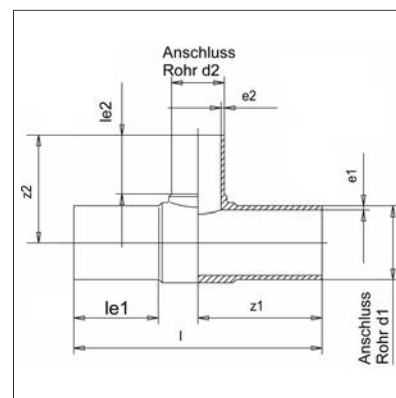
Matériau
PE 100

Dimensions
Basés sur la
DIN EN ISO 15494/B
DIN EN 12201/3
DIN EN 1555/3

Exécution
injectés, à branche allongée,
pour polyfusion bout à bout
et soudage électrique

Couleur
noir

Remarque
autres dimensions, voir page
55



1.2.2

Art.code: PE0100---TSR-LS---FG---SW09500---

0121

d1	d2	SDR 17			SDR 11		
		e[mm]	CHF	Art.-Nr.	e[mm]	CHF	Art.-Nr.
63	32				5,8	33,85	010025983
63	40				5,8	33,85	010025984
63	50	3,8	31,25	013500834	5,8	33,85	013500846
75	32				6,8	52,85	013500847
75	50	4,5	47,35	013500836	6,8	52,85	013500848
75	63	4,5	47,75	013500837	6,8	53,60	013500849
90	50	5,4	62,50	013500685	8,2	69,65	013500692
90	63	5,4	66,65	013500686	8,2	74,70	013500693
90	75	5,4	67,80	013500838	8,2	75,25	013500850
110	63	6,6	99,20	013500687	10,0	110,70	013500694
110	75	6,6	116,60	013500839	10,0	117,95	013500851
110	90	6,6	127,35	013500688	10,0	139,15	013500695
125	110	7,4	137,50	013500840	11,4	153,85	013500852
160	63	9,5	271,60	013500841	14,6	301,75	013500853
160	75	9,5	279,90	013500842	14,6	304,35	013500854
160	90	9,5	279,90	013500689	14,6	304,35	013500696
160	110	9,5	282,45	013500690	14,6	311,85	013500697
180	160	10,7	377,45	013500843	16,4	419,75	013500855
200	90	11,9	543,25	022300058	18,2	583,50	022300054
200	110	11,9	575,40	022300059	18,2	596,70	022300055
200	160	11,9	600,80	022300060	18,2	639,35	022300056
225	75	13,4	634,60	013500844	20,5	677,40	013500856
225	90	13,4	634,60	013500691	20,5	704,10	013500698
225	110	13,4	639,00	013500110	20,5	709,50	013500699
225	160	13,4	640,55	013500111	20,5	711,60	013500700
225	180	13,4	641,60	013500845	20,5	714,20	013500857
250	110	14,8	684,30	022300121	22,7	848,35	022300124
250	160	14,8	699,05	022300122	22,7	864,85	022300125
315	110	18,7	1.723,80	022300098	28,6	2.051,80	022300100

Execution in SDR 17, also for SDR 17,6
Exécution in SDR 17, aussi pour SDR 17,6

PE 100 T-Stücke mit reduziertem Abgang, gespritzt (SDR 17/11)

SIMONA

PE 100 Tees with reduced branch, injected

PE 100 Tés avec piquage réduit, injectés

1,2,2

Art.code: PE0100—TSR—LS—FG—SW09500—

0121

d1		d2		SDR 17			SDR 11		
mm	mm	e[mm]	CHF	Art.-Nr.	e[mm]	CHF	Art.-Nr.		
315	160	18,7	1.743,70	022300099	28,6	2.068,55	022300101		
315	250	18,7	1.777,30	022300123	28,6	2.101,75	022300082		

Execution in SDR 17, also for SDR 17,6

Exécution in SDR 17, aussi pour SDR 17,6

PE 100 T-Stücke mit reduziertem Abgang, geschweißt (SDR 17/11)

SIMONA

PE 100 Tees with reduced branch, welded
PE 100 Tés avec piquage réduit, soudés

Werkstoff
PE 100

Maße
DIN EN ISO 15494/B

Ausführung
geschweißt aus Rohren, für
Stumpf- und
Elektromuffenschweißung,
aufgesattelt

Farbe
schwarz

Anmerkung
Geschweißte T-Stücke ohne
Verstärkung,
Verschwächungsbeiwert
SDR 17: 0,5 / SDR 11: 0,6,
SDR 33 auf Anfrage

Material
PE 100

Dimensions
DIN EN ISO 15494/B

Execution
fabricated from pipes, for butt
welding and electrofusion
welding,
saddlemounted

Colour
black

Remark
Welded tees without
reinforcement, pressure
reduction factor SDR 17: 0.5
/ SDR 11: 0.6.
SDR 33 on request

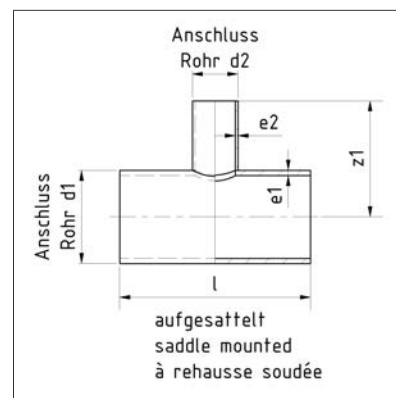
Matériau
PE 100

Dimensions
DIN EN ISO 15494/B

Exécution
soudés de tubes, pour
polyfusion bout à bout et
soudage électrique,
à rehausse soudée

Couleur
noir

Remarque
Tés soudés sans
renforcement, facteur
d'affaiblissement
SDR 17: 0,5 / SDR 11: 0,6.
SDR 33 sur demande



1.2.2

Art.code: PE0100---TSR-LS---GS---SW09500---

0124

d1	d2	SDR 17			SDR 11		
		e[mm]	CHF	Art.-Nr.	e[mm]	CHF	Art.-Nr.
90	40	5,4	95,95	010010529	8,2	101,05	010010494
90	50	5,4	99,60	013500701	8,2	104,85	013500858
90	63	5,4	88,10	013500702	8,2	96,00	013500859
110	40	6,6	101,25	010010530	10,0	103,30	010010495
110	50	6,6	105,10	013500703	10,0	107,15	013500860
110	63	6,6	109,15	013500704	10,0	111,30	013500861
110	75	6,6	106,45	013500705	10,0	110,90	013500862
125	40	7,4	102,65	010010531	11,4	105,40	010010496
125	50	7,4	106,60	013500706	11,4	109,35	013500863
125	63	7,4	110,85	013500707	11,4	113,90	013500864
125	75	7,4	122,05	013500708	11,4	125,10	013500865
140	40	8,3	104,40	010010532	12,7	107,70	010010497
140	50	8,3	108,35	010010533	12,7	111,90	010010498
140	63	8,3	112,80	013500710	12,7	116,60	013500867
140	75	8,3	127,50	013500711	12,7	131,30	013500868
140	90	8,3	135,60	013500712	12,7	139,70	013500869
140	110	8,3	167,85	013500713	12,7	176,60	013500870
160	50	9,5	111,30	010010534	14,6	116,40	010010499
160	63	9,5	115,60	013500714	14,6	120,80	013500871
160	75	9,5	130,35	013500715	14,6	135,65	013500872
160	90	9,5	138,95	013500716	14,6	144,70	013500873
160	110	9,5	151,55	013500717	14,6	157,65	013500874
180	50	10,7	115,00	010010535	16,4	132,20	010010500
180	63	10,7	119,40	010010536	16,4	140,20	010010501
180	75	10,7	134,15	013500718	16,4	158,70	013500875
180	90	10,7	143,05	013500719	16,4	174,85	013500876
180	110	10,7	155,80	013500720	16,4	188,00	013500877
180	125	10,7	168,30	013501048	16,4	204,15	010010578
180	140	10,7	181,60	013500721	16,4	281,35	013500878

PE 100 T-Stücke mit reduziertem Abgang, geschweißt (SDR 17/11)

SIMONA

PE 100 Tees with reduced branch, welded

PE 100 Tés avec piquage réduit, soudés

1.2.2

Art.code: PE0100—TSR—LS—GS—SW09500—

0124

d1	d2	SDR 17			SDR 11		
		e[mm]	CHF	Art.-Nr.	e[mm]	CHF	Art.-Nr.
200	63	11,9	123,95	010010537	18,2	146,95	010010502
200	75	11,9	138,85	013500722	18,2	165,60	013500879
200	90	11,9	147,25	013500723	18,2	181,25	013500880
200	110	11,9	161,10	013500724	18,2	195,90	013500881
200	125	11,9	174,25	010010575	18,2	213,10	010010579
200	140	11,9	187,20	013500725	18,2	229,85	013500882
200	160	11,9	202,05	013500726	18,2	305,35	013500883
225	63	13,4	131,50	010010538	20,5	158,10	010010503
225	75	13,4	146,55	013500727	20,5	176,95	013500884
225	90	13,4	155,15	013500728	20,5	192,80	013500885
225	110	13,4	168,45	013500729	20,5	206,85	013500886
225	125	13,4	181,90	010010539	20,5	224,40	010010504
225	140	13,4	195,00	013500730	20,5	241,20	013500887
225	160	13,4	210,00	013500731	20,5	271,05	013500888
225	180	13,4	228,40	013500732	20,5	339,05	013500889
250	63	14,8	139,15	010010540	22,7	169,65	010010505
250	75	14,8	154,45	010010541	22,7	188,85	010010506
250	90	14,8	164,10	013500733	22,7	206,25	013500890
250	110	14,8	179,90	013500734	22,7	223,95	013500891
250	125	14,8	192,75	010010542	22,7	240,70	010010507
250	140	14,8	206,95	013500735	22,7	259,25	013500892
250	160	14,8	222,50	013500736	22,7	289,40	013500893
250	180	14,8	241,05	013500737	22,7	310,30	013500894
250	200	14,8	263,85	013500738	22,7	335,95	013500895
280	90	16,6	178,95	013500739	25,4	227,55	013500896
280	110	16,6	193,15	013500740	25,4	242,75	013500897
280	125	16,6	207,35	013501049		261,65	010010580
280	140	16,6	220,80	013500741	25,4	279,05	013500898
280	160	16,6	236,75	013500742	25,4	309,85	013500899
280	180	16,6	252,30	013500743	25,4	331,25	013500900
280	200	16,6	275,45	013500744	25,4	357,15	013500901
280	225	16,6	295,00	013500745	25,4	387,95	013500902
315	90	18,7	197,35	010010543	28,6	254,40	010010508
315	110	18,7	212,05	013500746	28,6	270,50	013500903
315	125	18,7	225,50	010010544	28,6	288,10	010010509
315	140	18,7	240,65	013500747	28,6	308,10	013500904
315	160	18,7	243,50	013500748	28,6	339,75	013500905
315	180	18,7	262,90	013500749	28,6	362,00	013500906
315	200	18,7	283,10	013500750	28,6	388,60	013500907
315	225	18,7	306,00	013500751	28,6	419,15	013500908
315	250	18,7	331,45	013500752	28,6	489,25	013500909
355	90	21,1	223,75	010010545	32,2	293,60	010010510
355	110	21,1	239,35	013500753	32,2	310,95	013500910
355	125	21,1	253,05	010010546	32,2	329,05	010010511
355	140	21,1	269,05	013500754	32,2	350,30	013500911
355	160	21,1	279,45	013500755	32,2	382,95	013500912

PE 100 T-Stücke mit reduziertem Abgang, geschweißt (SDR 17/11)

SIMONA

PE 100 Tees with reduced branch, welded

PE 100 Tés avec piquage réduit, soudés

Art.code: PE0100---TSR-LS---GS---SW09500---

0124

1.2.2

d1	d2	SDR 17			SDR 11		
		e[mm]	CHF	Art.-Nr.	e[mm]	CHF	Art.-Nr.
355	180	21,1	299,75	013500756	32,2	406,35	013500913
355	200	21,1	317,20	013500757	32,2	433,95	013500914
355	225	21,1	340,60	013500758	32,2	465,40	013500915
355	250	21,1	370,25	013500759	32,2	511,45	013500916
355	280	21,1	396,70	013500760	32,2	552,00	013500917
400	90	23,7	256,65	010010547	36,3	342,50	010010512
400	110	23,7	273,10	010010548	36,3	361,40	010010513
400	125	23,7	289,85	010010576	36,3	383,65	013501035
400	140	23,7	304,40	013500761	36,3	402,85	013500918
400	160	23,7	323,70	013500762	36,3	455,60	013500919
400	180	23,7	345,10	013500763	36,3	480,65	013500920
400	200	23,7	363,70	013500764	36,3	506,70	013500921
400	225	23,7	397,70	013500765	36,3	550,30	013500922
400	250	23,7	419,50	013500766	36,3	591,65	013500923
400	280	23,7	447,25	013500767	36,3	634,15	013500924
400	315	23,7	495,65	013500768	36,3	709,15	013500925
450	110	26,7	330,90	010010549	40,9	446,65	010010514
450	125	26,7	349,15	010010550	40,9	471,40	010010515
450	140	26,7	364,40	013500769	40,9	491,80	013500926
450	160	26,7	367,15	013500770	40,9	535,15	013500927
450	180	26,7	386,45	013500771	40,9	562,25	013500928
450	200	26,7	402,95	013500772	40,9	590,15	013500929
450	225	26,7	399,80	013500773	40,9	636,60	013500930
450	250	26,7	421,10	013500774	40,9	679,60	013500931
450	280	26,7	451,55	013500775	40,9	724,55	013500932
450	315	26,7	504,35	013500776	40,9	809,10	013500933
500	110	29,7	396,60	010010551	45,4	749,80	010010516
500	125	29,7	416,30	010010552	45,4	569,75	010010517
500	140	29,7	432,35	010010553	45,4	591,15	010010518
500	160	29,7	404,25	013500777	45,4	636,85	013500934
500	180	29,7	423,50	013500778	45,4	666,00	013500935
500	200	29,7	440,05	013500779	45,4	696,00	013500936
500	225	29,7	468,95	013500780	45,4	745,65	013500937
500	250	29,7	491,50	013500781	45,4	790,65	013500938
500	280	29,7	523,70	013500782	45,4	838,45	013500939
500	315	29,7	578,85	013500783	45,4	926,80	013500940
500	355	29,7	629,55	013500784	45,4	1.016,70	013500941
560	160	33,2	531,20	013501050	50,8	776,50	010010519
560	180	33,2	512,85	013500786	50,8	808,50	013500942
560	200	33,2	531,30	013500787	50,8	841,45	013500943
560	225	33,2	607,80	013500788	50,8	895,40	013500944
560	250	33,2	587,10	013500789	50,8	943,10	013500945
560	280	33,2	621,90	013500790	50,8	995,05	013500946
560	315	33,2	680,15	013500791	50,8	1.088,50	013500947
560	355	33,2	733,75	013500792	50,8	1.183,05	013500948
560	400	33,2	867,45	013500793	50,8	1.307,95	013500949

PE 100 T-Stücke mit reduziertem Abgang, geschweißt (SDR 17/11)

SIMONA

PE 100 Tees with reduced branch, welded

PE 100 Tés avec piquage réduit, soudés

1.2.2

Art.code: PE0100—TSR—LS—GS—SW09500—

0124

d1		d2		SDR 17			SDR 11		
mm	mm	e[mm]	CHF	Art.-Nr.	e[mm]	CHF	Art.-Nr.		
630	160	37,4	661,60	010010554	57,2	975,90	010010520		
630	180	37,4	687,00	010010555	57,2	1.015,30	010010521		
630	200	37,4	656,85	013500794	57,2	1.055,50	010010522		
630	225	37,4	691,90	013500795	57,2	1.111,65	010010523		
630	250	37,4	718,55	013500796	57,2	1.156,25	010010524		
630	280	37,4	756,85	013500797	57,2	1.220,55	010010525		
630	315	37,4	819,70	013500798	57,2	1.321,20	010010526		
630	355	37,4	864,50	013500799	57,2	1.422,50	010010527		
630	400	37,4	953,30	013500800	57,2	1.549,80	010010528		
710	160	42,1	830,10	010010556					
710	180	42,1	859,00	010010557					
710	200	42,1	885,10	010010558					
710	225	42,1	919,75	010010559					
710	250	42,1	960,15	010010560					
710	280	42,1	1.006,90	010010561					
710	315	42,1	1.071,50	010010562					
710	355	42,1	1.126,35	010010563					
710	400	42,1	1.236,20	010010564					
800	160	47,4	1.087,80	010010565					
800	180	47,4	1.120,95	010010566					
800	200	47,4	1.161,75	010010567					
800	225	47,4	1.197,10	010010568					
800	250	47,4	1.247,35	010010569					
800	280	47,4	1.314,15	010010570					
800	315	47,4	1.391,75	010010571					
800	355	47,4	1.475,70	010010572					
800	400	47,4	1.574,85	010010573					

PE 100 T-Stücke mit reduziertem Abgang, geschweißt, verstärkt (SDR 17/11)

SIMONA

PE 100 Tees with reduced branch, welded, reinforced
PE 100 Tés avec piquage réduit, soudés, renforcés

Werkstoff
PE 100

Maße
DIN EN ISO 15494/B

Ausführung
geschweißt aus Rohren, für
Stumpf- und
Elektromuffenschweißung,
aufgesattelt,
verstärkt

Farbe
schwarz

Anmerkung
voll druckbelastbar, ohne
Verschwächungsbeiwert

Material
PE 100

Dimensions
DIN EN ISO 15494/B

Execution
fabricated from pipes, for butt
welding and electrofusion
welding,
saddlemounted, reinforced

Colour
black

Remark
reinforced for full pressure
load, no pressure reduction
factor

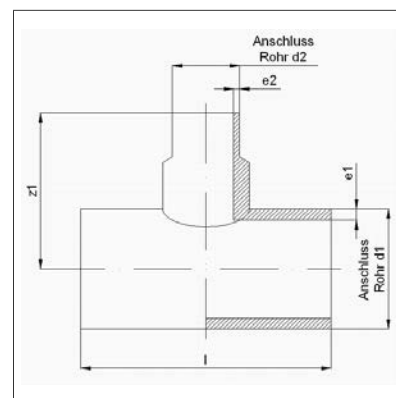
Matériau
PE 100

Dimensions
DIN EN ISO 15494/B

Exécution
soudés de tubes, pour
polyfusion bout à bout et
soudage électrique,
à rehausse soudée,
renforcé

Couleur
noir

Remarque
renforcé pour pleine charge
de pression, sans facteur
d'affaiblissement



1.2.2

Art.code: PE0100—TSR—LS—GV—SW09500—

0124

d1	d2	SDR 17			SDR 11		
		e[mm]	CHF	Art.-Nr.	e[mm]	CHF	Art.-Nr.
180	50	10,7	215,45	010010404	16,4	249,75	010010329
180	63	10,7	234,65	010010405	16,4	296,05	010010330
180	75	10,7	261,10	010010406	16,4	320,00	010010331
180	90	10,7	296,40	010010407	16,4	368,35	010010332
180	110	10,7	321,45	010010408	16,4	408,90	010010333
200	75	11,9	246,40	010010409	18,2	327,65	010010334
200	125	11,9	340,30	010010410	18,2	492,85	010010335
225	63	13,4	234,60	010010411	20,5	315,70	010010336
225	125	13,4	347,85	010010412	20,5	504,35	010010337
225	140	13,4	461,10	010010413	20,5	639,60	010010338
250	63	14,8	243,00	010010414	22,7	335,60	010010339
250	75	14,8	263,60	010010415	22,7	353,40	010010340
250	90	14,8	298,65	010010416	22,7	403,20	010010341
250	125	14,8	359,15	010010417	22,7	521,60	010010342
250	140	14,8	471,10	010010418	22,7	655,50	010010343
280	90	16,6	315,00	010010419	25,4	443,40	010010344
280	110	16,6	354,50	010010420	25,4	474,75	010010345
280	125	16,6	375,30	010010421	25,4	632,30	010010346
280	140	16,6	485,85	010010422	25,4	676,90	010010347
280	160	16,6	526,40	010010423	25,4	769,00	010010348
280	180	16,6	577,95	010010424	25,4	835,80	010010349
315	90	18,7	334,95	010010425	28,6	471,35	010010350
315	125	18,7	466,25	010010426	28,6	661,10	010010351
315	140	18,7	504,50	010010427	28,6	714,15	010010352
315	180	18,7	600,95	010010428	28,6	860,30	010010353
315	200	18,7	734,05	010010429	28,6	1.126,90	010010354
355	90	21,1	419,85	010010430	32,2	514,30	010010355
355	110	21,1	501,35	010010431	32,2	557,05	010010356
355	125	21,1	591,50	010010432	32,2	705,75	010010357
355	140	21,1	626,55	010010433	32,2	763,85	010010358

PE 100 T-Stücke mit reduziertem Abgang, geschweißt, verstärkt (SDR 17/11)

SIMONA

PE 100 Tees with reduced branch, welded, reinforced

PE 100 Tés avec piquage réduit, soudés, renforcés

1.2.2

Art.code: PE0100—TSR—LS—GV—SW09500—

0124

d1	d2	SDR 17			SDR 11		
		e[mm]	CHF	Art.-Nr.	e[mm]	CHF	Art.-Nr.
355	160	21,1	708,05	010010434	32,2	862,15	010010359
355	180	21,1	785,05	010010435	32,2	1.000,50	010010360
355	200	21,1	843,90	010010436	32,2	1.301,35	010010361
355	225	21,1	996,80	010010437	32,2	1.553,05	010010362
400	90	23,7	457,75	010010438	36,3	571,30	010010363
400	110	23,7	540,25	010010439	36,3	615,80	010010364
400	125	23,7	642,70	010010440	36,3	765,85	010010365
400	140	23,7	666,90	010010441	36,3	824,80	010010366
400	160	23,7	757,25	010010442	36,3	937,90	010010367
400	180	23,7	834,70	010010443	36,3	1.075,40	010010368
400	200	23,7	893,05	010010444	36,3	1.416,15	010010369
400	225	23,7	1.042,65	010010445	36,3	1.690,45	010010370
400	250	23,7	1.188,00	010010446	36,3	1.775,50	010010371
450	110	26,7	603,95	010010447	40,9	686,65	010010372
450	125	26,7	707,90	010010448	40,9	802,55	010010373
450	140	26,7	745,20	010010449	40,9	884,55	010010374
450	160	26,7	835,50	010010450	40,9	954,10	010010375
450	180	26,7	893,45	010010451	40,9	1.122,20	010010376
450	200	26,7	951,90	010010452	40,9	1.471,30	010010377
450	225	26,7	1.101,25	010010453	40,9	1.773,50	010010378
450	250	26,7	1.292,40	010010454	40,9	1.825,50	010010379
450	280	26,7	1.230,70	010010455	40,9	1.994,35	010010380
500	110	29,7	675,05	010010456	45,4	790,90	010010381
500	125	29,7	780,45	010010457	45,4	909,30	010010382
500	140	29,7	819,55	010010458	45,4	993,20	010010383
500	160	29,7	912,35	010010459	45,4	1.065,45	010010384
500	180	29,7	969,40	010010460	45,4	1.236,60	010010385
500	200	29,7	1.029,35	010010461	45,4	1.587,25	010010386
500	225	29,7	1.179,20	010010462	45,4	1.889,30	010010387
500	250	29,7	1.218,05	010010463	45,4	2.016,00	010010388
500	280	29,7	1.317,30	010010464	45,4	2.105,35	010010389
500	315	29,7	1.530,50	010010465			
560	160	33,2	1.015,80	010010466	50,8	1.220,85	010010390
560	180	33,2	1.100,50	010010467	50,8	1.267,35	010010391
560	200	33,2	1.169,20	010010468	50,8	1.630,55	010010392
560	225	33,2	1.291,25	010010469	50,8	2.243,15	010010393
560	250	33,2	1.326,75	010010470	50,8	2.420,85	010010394
560	280	33,2	1.436,00	010010471	50,8	2.604,10	010010395
560	315	33,2	1.649,95	010010472	50,8	3.066,90	010010396
630	160	37,4	1.159,05	010010473	57,2	1.333,20	010010397
630	180	37,4	1.247,10	010010474	57,2	1.413,25	010010398
630	200	37,4	1.318,90	010010475	57,2	1.851,50	010010399
630	225	37,4	1.481,30	010010476	57,2	2.260,30	010010400
630	250	37,4	1.473,95	010010477	57,2	2.424,15	010010401
630	280	37,4	1.590,25	010010478	57,2	2.596,85	010010402
630	315	37,4	1.800,90	010010479	57,2	2.957,75	010010403

PE 100 T-Stücke mit reduziertem Abgang, geschweißt, verstärkt (SDR 17/11)

SIMONA

PE 100 Tees with reduced branch, welded, reinforced

PE 100 Tés avec piquage réduit, soudés, renforcés

Art.code: PE0100---TSR-LS---GV---SW09500---

0124

d1	d2	SDR 17			SDR 11		
		e[mm]	CHF	Art.-Nr.	e[mm]	CHF	Art.-Nr.
710	160	42,1	1.362,40	010010480			
710	180	42,1	1.448,45	010010481			
710	200	42,1	1.538,60	010010482			
710	225	42,1	1.699,10	010010483			
710	250	42,1	1.895,00	010010484			
710	280	42,1	1.793,95	010010485			
710	315	42,1	2.013,10	010010486			
800	160	47,4	1.614,15	010010487			
800	180	47,4	1.706,25	010010488			
800	200	47,4	1.803,05	010010489			
800	225	47,4	1.968,45	010010490			
800	250	47,4	2.170,50	010010491			
800	280	47,4	2.071,10	010010492			
800	315	47,4	2.298,00	010010493			

PE 100 T-Stücke mit reduziertem Abgang mit Innengewinde

SIMONA

PE 100 Tees with reduced branch with internal thread

PE 100 Tés avec piquage réduit avec manchons taraudé femelle

1.2.2

Werkstoff
PE 100

Material
PE 100

Matériau
PE 100

Maße
In Anlehnung an
DIN EN ISO 15494/B

Dimensions
Based on
DIN EN ISO 15494/B

Dimensions
Basés sur la
DIN EN ISO 15494/B

Ausführung
geschweißt aus Rohren SDR 17, für Stumpf- und Elektromuffenschweißung, aufgesattelt

Execution
fabricated from pipe SDR 17, for butt welding and electrofusion welding, saddlemounted

Exécution
soudés de tubes SDR 17, pour polyfusion bout à bout et soudage électrique, à rehausse soudée

Farbe
schwarz

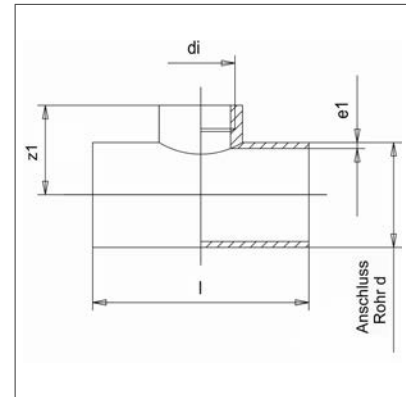
Colour
black

Couleur
noir

Anmerkung
Geschweißte T-Stücke ohne Verstärkung: max. Druckbelastung 6 bar

Remark
Welded tees without reinforcement: max. pressure load 6 bar

Remarque
Tés soudés sans renforcement: charge de pression max. 6 bar



Art.code: PE0100—TSR—LSIG—GS—SW09500—

0124

d	di 1/2			di 3/4			di 1			
	mm	e[mm]	CHF	Art.-Nr.	e[mm]	CHF	Art.-Nr.	e[mm]	CHF	Art.-Nr.
50	3,0	54,00	013600163							
63	3,8	55,40	013600164	3,8	58,50	013600230				
75	4,5	57,25	013600165	4,5	60,25	013600231	4,5	74,35	013600187	
90	5,4	60,10	013600166	5,4	61,60	013600232	5,4	74,85	013600188	
110	6,6	62,45	013600167	6,6	65,30	013600233	6,6	78,80	013600189	
125	7,4	67,10	013600168	7,4	69,15	013600234	7,4	82,40	013600190	
140	8,3	68,80	013600169	8,3	73,25	013600235	8,3	86,35	013600191	
160	9,5	77,45	013600170	9,5	78,50	013600236	9,5	91,45	013600192	
180	10,7	82,65	013600171	10,7	85,70	013600237	10,7	99,20	013600193	
200	11,9	91,45	013600172	11,9	93,60	013600238	11,9	107,95	013600194	
225	13,4	100,90	013600173	13,4	104,65	013600239	13,4	117,30	013600195	
250	14,8	112,50	013600174	14,8	116,05	013600240	14,8	128,25	013600196	
280	16,6	130,40	013600175	16,6	134,45	013600241	16,6	147,80	013600197	
315	18,7	150,75	013600176	18,7	154,20	013600242	18,7	167,95	013600198	
355	21,1	178,90	013600177	21,1	183,75	013600243	21,1	195,10	013600199	
400	23,7	232,85	013600178	23,7	236,65	013600244	23,7	240,80	013600200	
450	26,7	326,25	013600179	26,7	330,30	013600245	26,7	334,45	013600201	
500	29,7	428,50	013600180	29,7	432,40	013600246	29,7	436,80	013600202	

Art.code: PE0100—TSR—LSIG—GS—SW09500—

0124

d	di 1 1/4			di 1 1/2			di 2			
	mm	e[mm]	CHF	Art.-Nr.	e[mm]	CHF	Art.-Nr.	e[mm]	CHF	Art.-Nr.
90	5,4	88,40	013600144							
110	6,6	92,40	013600145	6,6	112,95	013600123	6,6	134,50	013600211	
125	7,4	95,75	013600146	7,4	115,55	013600124	7,4	136,30	013600212	
140	8,3	98,60	013600147	8,3	117,80	013600125	8,3	137,55	013600213	

PE 100 T-Stücke mit reduziertem Abgang mit Innengewinde

SIMONA

PE 100 Tees with reduced branch with internal thread

PE 100 Tés avec piquage réduit avec manchons taraudé femelle

Art.code: PE0100---TSR-LSIG-GS---SW09500---

0124

1,2,2

d	di 1 1/4			di 1 1/2			di 2		
	e[mm]	CHF	Art.-Nr.	e[mm]	CHF	Art.-Nr.	e[mm]	CHF	Art.-Nr.
160	9,5	105,30	013600148	9,5	127,20	013600126	9,5	145,00	013600214
180	10,7	112,50	013600149	10,7	134,45	013600127	10,7	151,95	013600215
200	11,9	120,80	013600150	11,9	140,20	013600128	11,9	159,45	013600216
225	13,4	130,35	013600151	13,4	149,70	013600129	13,4	169,60	013600217
250	14,8	143,25	013600152	14,8	163,25	013600130	14,8	182,55	013600218
280	16,6	161,10	013600153	16,6	181,50	013600131	16,6	200,60	013600219
315	18,7	181,70	013600154	18,7	201,15	013600132	18,7	218,55	013600220
355	21,1	209,40	013600155	21,1	229,30	013600133	21,1	248,45	013600221
400	23,7	245,55	013600156	23,7	262,45	013600134	23,7	278,25	013600222
450	26,7	339,30	013600157	26,7	356,00	013600135	26,7	371,95	013600223
500	29,7	441,45	013600158	29,7	458,30	013600136	29,7	473,95	013600224

PE 100 Abzweige 45°, gespritzt (SDR 17/11)

SIMONA

PE 100 Branches 45°, injected

PE 100 Dérivations 45°, injectées

1.2.2

Werkstoff
PE 100

Maße
DIN EN ISO 15494/B
DIN EN 12201/3
DIN EN 1555/3

Ausführung
gespritzt, mit langem
Schweißende, für Stumpf-
und Elektromuffen-
schweißung

Farbe
schwarz

Material
PE 100

Dimensions
DIN EN ISO 15494/B
DIN EN 12201/3
DIN EN 1555/3

Execution
injected, with elongated
spigot, for butt welding and
electrofusion welding

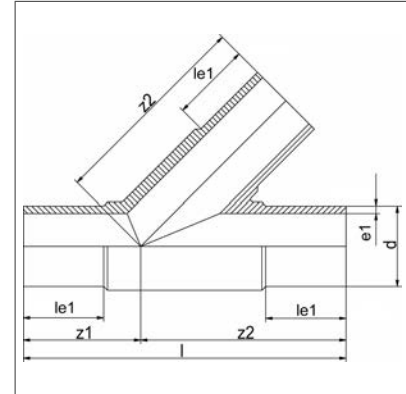
Colour
black

Matériau
PE 100

Dimensions
DIN EN ISO 15494/B
DIN EN 12201/3
DIN EN 1555/3

Exécution
injectés, à branche allongée,
pour polyfusion bout à bout
et soudage électrique

Couleur
noir



Art.code: PE0100—AS-45-LS-FG—SW09500—

0121

d	Winkel	SDR 17			SDR 11		
		e[mm]	CHF	Art.-Nr.	e[mm]	CHF	Art.-Nr.
63	45	3,8	162,30	013700663	5,8	180,20	013700664
75	45	4,5	245,05	013700665	6,8	272,05	013700666
90	45	5,4	378,75	013700667	8,2	420,85	013700668
110	45	6,6	537,70	013700670	10,0	597,45	013700671

Execution in SDR 17, also for SDR 17,6
Exécution in SDR 17, aussi pour SDR 17,6

PE 100 Abzweige, geschweißt (SDR 17/11)

SIMONA

PE 100 Branches, welded
PE 100 Dérivations, soudées

Werkstoff
PE 100

Maße
DIN EN ISO 15494/B
DIN EN 12201/3

Ausführung
geschweißt aus Rohren, für
Stumpf- und Elektro-
muffenschweißung

Farbe
schwarz

Anmerkung
Abzweige ohne Verstärkung,
Verschwächungsbeiwert 45°:
0,45 und 60°: 0,5
Abzweige mit Verstärkung
auf Anfrage,
SDR 33 auf Anfrage

Material
PE 100

Dimensions
DIN EN ISO 15494/B
DIN EN 12201/3

Execution
fabricated from pipe, for butt
welding and electrofusion
welding

Colour
black

Remark
branches without
reinforcement,
pressure reduction
factor 45°: 0.45
and 60°: 0.5,
branches with reinforcement
on request,
SDR 33 on request

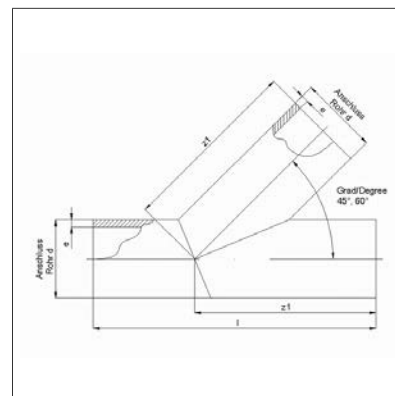
Matériau
PE 100

Dimensions
DIN EN ISO 15494/B
DIN EN 12201/3

Exécution
soudées de tubes, pour
polyfusion bout à bout et
soudage électrique

Couleur
noir

Remarque
dérivations sans
renforcement: facteur
d'affaiblissement 45°: 0,45
et 60°: 0,5,
dérivations avec
renforcement sur demande,
SDR 33 sur demande



1.2.2

Art.code: PE0100—AS-60-LS-GS—SW09500—

0124

d	Winkel	SDR 17			SDR 11		
		e[mm]	CHF	Art.-Nr.	e[mm]	CHF	Art.-Nr.
110	60	6,6	179,85	013700575	10,0	237,35	013700576
125	60	7,4	201,40	013700578	11,4	273,20	013700579
140	60	8,3	238,40	013700581	12,7	319,80	013700582
160	60	9,5	287,55	013700584	14,6	413,40	013700585
180	60	10,7	323,45	013700587	16,4	456,45	013700588
200	60	11,9	384,60	013700590	18,2	567,95	013700591
225	60	13,4	539,05	013700593	20,5	783,55	013700594
250	60	14,8	606,75	013700596	22,7	906,65	013700597
280	60	16,6	685,20	013700599	25,4	949,40	013700600
315	60	18,7	853,45	013700602	28,6	1.180,50	013700603
355	60	21,1	1.082,80	013700605	32,2	1.463,65	013700606
400	60	23,7	1.243,15	013700608	36,3	1.925,35	013700609
450	60	26,7	1.802,80	013700611	40,9	2.644,65	013700612
500	60	29,7	2.290,90	013700614	45,4	3.293,85	013700615
560	60	33,2	3.028,95	013700617	50,8	4.227,55	013700618
630	60	37,4	3.855,40	013700620	57,2	5.418,05	013700621

Art.code: PE0100—AS-45-LS-GS—SW09500—

0124

d	Winkel	SDR 17			SDR 11		
		e[mm]	CHF	Art.-Nr.	e[mm]	CHF	Art.-Nr.
125	45	7,4	195,00	013700530	11,4	258,25	013700531
140	45	8,3	233,05	013700533	12,7	326,10	013700534
160	45	9,5	255,25	013700536	14,6	363,85	013700537

PE 100 Abzweige, geschweißt (SDR 17/11)

SIMONA

PE 100 Branches, welded

PE 100 Dérivations, soudées

1.2.2

Art.code: PE0100—AS-45-LS-GS—SW09500—

0124

d	Winkel	SDR 17			SDR 11		
		e[mm]	CHF	Art.-Nr.	e[mm]	CHF	Art.-Nr.
180	45	10,7	304,30	013700539	16,4	459,50	013700540
200	45	11,9	376,45	013700542	18,2	571,75	013700543
225	45	13,4	494,40	013700545	20,5	721,50	013700546
250	45	14,8	668,15	013700548	22,7	1.001,40	013700549
280	45	16,6	752,15	013700551	25,4	1.049,45	013700552
315	45	18,7	924,55	013700554	28,6	1.314,70	013700555
355	45	21,1	1.262,45	013700557	32,2	1.720,50	013700558
400	45	23,7	1.436,55	013700560	36,3	2.144,80	013700561
450	45	26,7	2.063,80	013700563	40,9	3.006,35	013700564
500	45	29,7	2.572,15	013700566	45,4	3.694,70	013700567
560	45	33,2	3.411,20	013700569	50,8	4.775,75	013700570
630	45	37,4	4.329,85	013700572	57,2	6.105,45	013700573

PE 100 Reduktionen zentrisch, gespritzt

SIMONA

(SDR 17/11)

PE 100 Reducers concentric, injected

PE 100 Réductions concentriques, injectées

Werkstoff
PE 100

Maße
DIN EN ISO 15494/B
DIN EN 12201/3
DIN EN 1555/3

Ausführung
gespritzt, mit langem
Schweißende, für Stumpf-
und Elektromuffen-
schweißung

Farbe
schwarz

Material
PE 100

Dimensions
DIN EN ISO 15494/B
DIN EN 12201/3
DIN EN 1555/3

Execution
injected, with elongated
spigot, for butt welding and
electrofusion welding

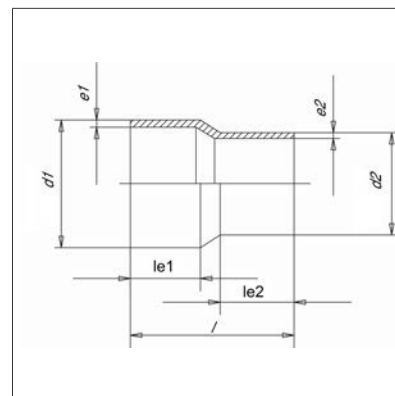
Colour
black

Matériau
PE 100

Dimensions
DIN EN ISO 15494/B
DIN EN 12201/3
DIN EN 1555/3

Exécution
injectées, à branche allongée,
pour polyfusion bout à bout
et soudage électrique

Couleur
noir



1.2.2

Art.code: PE0100—RZ—LS—FG—SW09500—

0121

d1	d2	SDR 17			SDR 11		
		e[mm]	CHF	Art.-Nr.	e[mm]	CHF	Art.-Nr.
40	32				3,7	11,05	010013265
50	25				4,6	13,15	010013266
50	32				4,6	13,15	010013267
50	40				4,6	13,15	010013268
63	32	3,8	17,75	019700198	5,8	17,75	010013269
63	40				5,8	17,75	010013270
63	50	3,8	17,75	019700200	5,8	17,75	010013271
75	50				6,8	27,40	010013273
75	63	4,5	27,40	014900879	6,8	27,40	010013274
90	50				8,2	27,40	010013275
90	63	5,4	37,40	014900880	8,2	37,40	010013276
90	75	5,4	37,40	014900881	8,2	37,40	010013277
110	63	6,6	49,60	014900795	10,0	49,60	010013279
110	75	6,6	49,60	019700273	10,0	49,60	010013280
110	90	6,6	49,60	014900796	10,0	49,60	010013281
125	63	7,4	59,95	014900797	11,4	59,95	010013282
125	90	7,4	59,95	014900798	11,4	59,95	010013283
125	110	7,4	59,95	014900799	11,4	59,95	010013284
140	90	8,3	86,15	019700432	12,7	86,15	010013286
140	110	8,3	86,15	019700222	12,7	86,15	010013287
140	125	8,3	86,15	014900882	12,7	86,15	010013288
160	90	9,5	115,30	014900800	14,6	115,30	010013289
160	110	9,5	115,30	014900211	14,6	115,30	010013290
160	125	9,5	115,30	014900801	14,6	115,30	010013291
160	140	9,5	115,30	014900802	14,6	115,30	010013292
180	90	10,7	128,80	019700326	16,4	128,80	010013293
180	110	10,7	128,80	019700441	16,4	128,80	010013294
180	125	10,7	128,80	014900883	16,4	128,80	010013295
180	140	10,7	140,05	019700223			
180	160	10,7	140,05	014900884	16,4	140,05	010013297
200	140	11,9	155,20	019700442	18,2	155,20	010013298

Execution in SDR 17, also for SDR 17,6
Exécution in SDR 17, aussi pour SDR 17,6

PE 100 Reduktionen zentrisch, gespritzt

SIMONA

(SDR 17/11)

PE 100 Reducers concentric, injected

PE 100 Réductions concentriques, injectées

1.2.2

Art.code: PE0100—RZ—LS—FG—SW09500—

0121

d1	d2	SDR 17			SDR 11		
		e[mm]	CHF	Art.-Nr.	e[mm]	CHF	Art.-Nr.
200	160	11,9	155,20	014900212	18,2	155,20	010013299
200	180	11,9	155,20	019700224	18,2	155,20	010013300
225	140	13,4	249,20	014900803			
225	160	13,4	249,20	014900213	20,5	256,70	010013302
225	180	13,4	249,20	014900804	20,5	256,70	010013303
225	200	13,4	249,20	019700443	20,5	256,70	010013304
250	160	14,8	338,65	014901043	22,7	348,85	010013305
250	180	14,8	354,35	014901044	22,7	364,90	010013306
250	200	14,8	354,35	014901045	22,7	364,90	010013307
250	225	14,8	354,35	014901046	22,7	364,90	010013308
280	200	16,6	444,90	019700146	25,4	458,20	010013309
280	225	16,6	444,90	019700140	25,4	458,20	010013310
280	250	16,6	423,85	019700147	25,4	436,55	010013311
315	225	18,7	606,95	019700148	28,6	625,20	010013312
315	250	18,7	606,95	019700134	28,6	625,20	010013313
315	280	18,7	606,95	019700159	28,6	625,20	010013314

Execution in SDR 17, also for SDR 17,6

Exécution in SDR 17, aussi pour SDR 17,6

PE 100 Reduktionen zentrisch, spangebend

SIMONA

(SDR 17/11)

PE 100 Reducers concentric, machined

PE 100 Réductions concentriques, usinées

Werkstoff
PE 100

Maße
DIN EN ISO 15494/B
DIN EN 12201/3

Ausführung
spangebend gefertigt, mit
langem Schweißende, für
Stumpf- und Elektro-
muffenschweißung

Farbe
schwarz

Material
PE 100

Dimensions
DIN EN ISO 15494/B
DIN EN 12201/3

Execution
machined, with elongated
spigot, for butt welding and
electrofusion welding

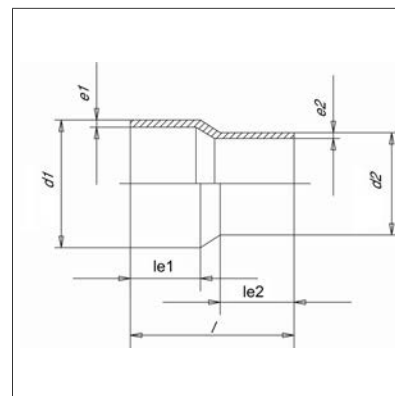
Colour
black

Matériau
PE 100

Dimensions
DIN EN ISO 15494/B
DIN EN 12201/3

Exécution
usinés, à branche allongée,
pour polyfusion bout à bout
et soudage électrique

Couleur
noir



1.2.2

Art.code: PE0100—RZ—LS—SP—SW09500—

0125

d1	d2	SDR 17			SDR 11		
		e[mm]	CHF	Art.-Nr.	e[mm]	CHF	Art.-Nr.
355	250	21,1	580,60	010013315	32,2	556,15	010013322
355	280	21,1	556,30	010013316	32,2	556,30	010013323
355	315	21,1	556,30	010013317	32,2	556,30	010013324
400	280	23,7	813,15	010013318	36,3	813,15	010013325
400	315	23,7	603,30	010013319	36,3	603,30	010013326
400	355	23,7	579,10	010013320	36,3	579,10	010013327
450	280	26,7	1.225,90	010006449	40,9	1.225,90	010006432
450	315	26,7	1.177,65	010006450	40,9	1.177,65	010006433
450	355	26,7	854,95	010006451	40,9	854,95	010006434
450	400	26,7	806,55	010006452	40,9	806,55	010006435
500	315	29,7	1.584,15	010006453	45,4	1.584,15	010006436
500	355	29,7	1.535,80	010006454	45,4	1.535,80	010006437
500	400	29,7	1.281,90	010006455	45,4	1.281,90	010006438
500	450	29,7	1.233,45	010006456	45,4	1.233,45	010006439
560	355	33,2	2.609,10	010006457	50,8	2.609,10	010006440
560	400	33,2	2.365,35	010006458	50,8	2.365,35	010006442
560	450	33,2	2.316,85	010006459	50,8	2.316,85	010006443
560	500	33,2	1.822,00	010006460	50,8	1.822,00	010006444
630	400	37,4	2.985,25	010006461	57,2	2.985,25	010006445
630	450	37,4	2.985,25	010006462	57,2	2.985,25	010006446
630	500	37,4	2.372,85	010006463	57,2	2.372,85	010006447
630	560	37,4	2.406,75	010006464	57,2	2.406,75	010006448

Execution in SDR 17, also for SDR 17,6
Exécution in SDR 17, aussi pour SDR 17,6

PE 100 Endkappen, gespritzt (SDR 17/11)

SIMONA

PE 100 End caps, injected

PE 100 Bouchons, injectés

1.2.2

Werkstoff
PE 100

Material
PE 100

Matériau
PE 100

Maße
DIN EN ISO 15494/B
DIN EN 12201/3
DIN EN 1555/3

Dimensions
DIN EN ISO 15494/B
DIN EN 12201/3
DIN EN 1555/3

Dimensions
DIN EN ISO 15494/B
DIN EN 12201/3
DIN EN 1555/3

Ausführung
gespritzt, mit langem
Schweißende, für Stumpf-
und Elektromuffen-
schweißung

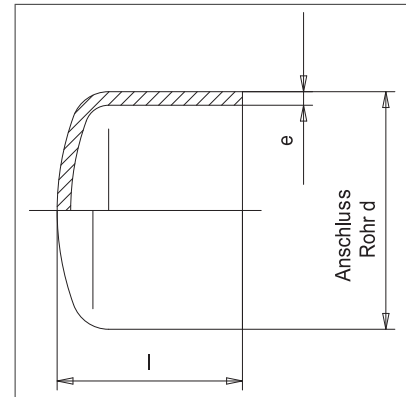
Execution
injected, with elongated
spigot, for butt welding and
electrofusion welding

Exécution
injectés, à branche allongée,
pour polyfusion bout à bout
et soudage électrique

Farbe
schwarz

Colour
black

Couleur
noir



Art.code: PE0100—KA—LS—FG—SW09500—

0121

d	SDR 17			SDR 11		
	e[mm]	CHF	Art.-Nr.	e[mm]	CHF	Art.-Nr.
32				2,9	11,35	013900316
40				3,7	13,50	013900317
50	3,0	15,35	013900319	4,6	17,20	013900320
63	3,8	22,75	013900322	5,8	23,05	013900323
75	4,5	42,65	013900325	6,8	42,40	013900326
90	5,4	51,60	013900328	8,2	51,75	013900329
110	6,6	65,70	013900331	10,0	65,85	013900332
125	7,4	75,20	013900334	11,4	75,35	013900335
140	8,3	93,95	013900337	12,7	94,90	013900338
160	9,5	98,95	013900340	14,6	99,15	013900341
180	10,7	136,40	013900343	16,4	136,40	013900344
200	11,9	169,70	013900346	18,2	170,15	013900347
225	13,4	202,65	013900349	20,5	202,65	013900350
250	14,8	233,50	019600054	22,7	233,50	019600003
280	16,6	328,95	019600055	25,4	328,95	019600056
315	18,7	450,50	019600061	28,6	450,50	019600062
355	21,1	732,50	019600057	32,2	732,50	019600058
400	23,7	1.292,35	019600059	36,3	1.292,35	019600060

Execution in SDR 17, also for SDR 17,6
Exécution in SDR 17, aussi pour SDR 17,6

PE 100 Endkappen, verlängert (SDR 17/11)

SIMONA

PE 100 End caps, elongated

PE 100 Bouchons, allongés

Werkstoff
PE 100

Material
PE 100

Matériau
PE 100

Maße
In Anlehnung an
DIN EN ISO 15494/B
DIN EN 12201/3

Dimensions
Based on
DIN EN ISO 15494/B
DIN EN 12201/3

Dimensions
Basés sur la
DIN EN ISO 15494/B
DIN EN 12201/3

Ausführung
spangebend, verlängert mit
Rohr, für Stumpf- und
Elektromuffenschweißung

Execution
machined, elongated with
pipe, for butt welding and
electrofusion welding

Exécution
usinés, à branche allongée
avec tube, pour polyfusion
bout à bout et soudage
électrique

Farbe
schwarz

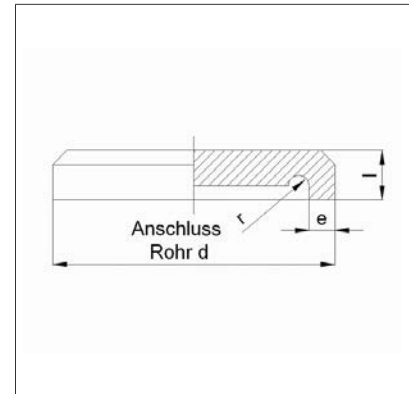
Colour
black

Couleur
noir

Anmerkung
SDR 33 auf Anfrage

Remark
SDR 33 on request

Remarque
SDR 33 sur demande



1.2.2

Art.code: PE0100---KA---LS---GS---SW09500---

0125

d	SDR 17			SDR 11		
	e[mm]	CHF	Art.-Nr.	e[mm]	CHF	Art.-Nr.
450	26,7	652,25	010006424	40,9	712,90	010006420
500	29,7	772,85	010006425	45,4	840,85	010006421
560	33,2	876,25	010006426	50,8	931,00	010006422
630	37,4	1.128,80	010006427	57,2	1.328,00	010006423

Execution in SDR 17, also for SDR 17,6
Exécution in SDR 17, aussi pour SDR 17,6

PE 100 Adapter mit Innengewinde Rp, gespritzt

SIMONA

(SDR 11)

PE 100 Adaptors with threaded female end Rp, injected

PE 100 Adaptateurs avec manchons taraudé femelle Rp, injectées

1.2.2

Werkstoff
PE 100

Maße
In Anlehnung an
DIN EN ISO 15494/B
DIN EN 12201/3
DIN EN 1555/3

Ausführung
gespritzt, mit langem
Schweißende, für Stumpf-
und Elektromuffen-
schweißung

Farbe
schwarz

Anmerkung
mit zylindrischem Rohrrinnen-
gewinde Rp (nach DIN EN
10226/1),
mit Verstärkungsring aus
verzinktem Stahl,
als Dichtmittel empfehlen wir
zwei Lagen starkes
PTFE-Band

Material
PE 100

Dimensions
Based on
DIN EN ISO 15494/B
DIN EN 12201/3
DIN EN 1555/3

Execution
injected, with elongated
spigot, for butt welding and
electrofusion welding

Colour
black

Remark
With cylindric threaded
female end Rp (acc. to DIN EN
10226/1),
With reinforcement-ring made
of galvanised steel,
Double-layer PTFE tape
recommended as sealant

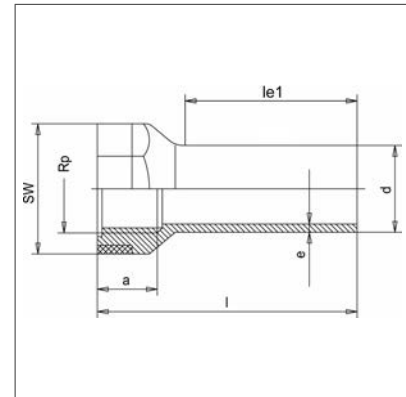
Matériau
PE 100

Dimensions
Basés sur la
DIN EN ISO 15494/B
DIN EN 12201/3
DIN EN 1555/3

Exécution
injectés, à branche allongée,
pour polyfusion bout à bout
et soudage électrique

Couleur
noir

Remarque
Avec manchon cylindrique
taraudé femelle Rp (selon
DIN EN 10226/1),
Avec renfort en acier
galvanisé,
Comme joint, nous
recommandons deux couches
de ruban PTFE épais



Art.code: PE0100—AD—LSIG-FG—RP—SW0950—

0121

d	RP	SDR 11		
		e[mm]	CHF	Art.-Nr.
mm	"			
20	1/2	1,9	15,00	019900013
25	3/4	2,3	16,95	019900014
32	1	2,9	22,00	019900015
40	1 1/4	3,7	24,95	019900016
50	1 1/2	4,6	38,65	019900017
63	2	5,8	44,20	019900018

PE 100 Adapter mit Außengewinde R, gespritzt **SIMONA**

(SDR 11)

PE 100 Adaptors with threaded male end R, injected

PE 100 Adaptateurs avec manchons taraudé mâle R, injectés

Werkstoff
PE 100

Maße
In Anlehnung an
DIN EN ISO 15494/B
DIN EN 12201/3
DIN EN 1555/3

Ausführung
gespritzt, mit langem
Schweißende, für Stumpf-
und Elektromuffen-
schweißung

Farbe
schwarz

Anmerkung
Mit konischem Rohraußen-
gewinde R (nach DIN EN
10226/1),
Als Dichtmittel empfehlen wir
zwei Lagen starkes
PTFE-Band

Material
PE 100

Dimensions
Based on
DIN EN ISO 15494/B
DIN EN 12201/3
DIN EN 1555/3

Execution
injected, with elongated
spigot, for butt welding and
electrofusion welding

Colour
black

Remark
With conical threaded male
end R (acc. to DIN EN
10226/1),
Double-layer PTFE tape
recommended as sealant

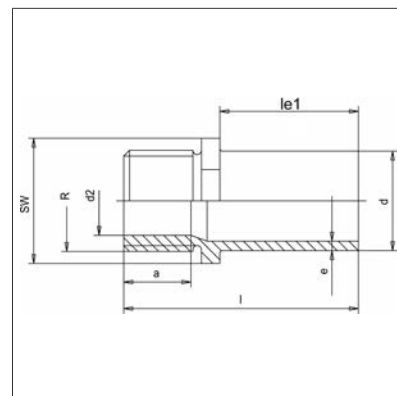
Matériau
PE 100

Dimensions
Basés sur la
DIN EN ISO 15494/B
DIN EN 12201/3
DIN EN 1555/3

Exécution
injectés, à branche allongée,
pour polyfusion bout à bout
et soudage électrique

Couleur
noir

Remarque
Avec manchon conique
taraudé mâle R (selon
DIN EN 10226/1),
Comme joint, nous
recommandons deux couches
de ruban PTFE épais



1.2.2

Art.code: PE0100---AD---LSAG-FG-R---SW09500---

0121

d	R	SDR 11		
		e[mm]	CHF	Art.-Nr.
mm	"			
20	1/2	1,9	11,75	02000013
25	3/4	2,3	14,20	02000014
32	1	2,9	17,95	02000015
40	1 1/4	3,7	20,05	02000016
50	1 1/2	4,6	34,05	02000017
63	2	5,8	40,15	02000018

■	1 PE	1.3	PE 100 / PE 80 Elektroschweißformteile	1.3
			PE 100 / PE 80 Electrofusion fittings PE 100 / PE 80 Raccords électrosoudables	
			PE 100 Elektroschweißmuffen - Druck PN 16 PE 100 Electrofusion sockets - pressure PN 16 PE 100 Manchons électrosoudables - pression PN 16	86
			PE 100 Elektroschweißmuffen - Kanal PE 100 Electrofusion sockets - sewer PE 100 Manchons électrosoudables - conduite	88
			PE 80 Schachtanschlüsse SIMOFUSE® PE 80 Shaft Connections SIMOFUSE® PE 80 Raccordements de puits SIMOFUSE®	89
			PE 80 Außensattel SIMOFUSE® mit langem Schweißende PE 80 External saddle SIMOFUSE® with elongated spigot PE 80 Selle extérieure SIMOFUSE® avec branche allongée	90
			PE 80 Außensattel SIMOFUSE® mit Steckmuffe PE 80 External saddle SIMOFUSE® with socket PE 80 Selle extérieure SIMOFUSE® avec manchon emboîté	91
			PE 80 Außensattel mit gelenkiger Elektroschweißmuffe PE 80 External saddle with articulated electrofusion socket PE 80 Selle extérieure avec manchon électrosoudable articulé	92

PE 100 Elektroschweißmuffen - Druck PN 16

SIMONA

PE 100 Electrofusion sockets - pressure PN 16

PE 100 Manchons électrosoudables - pression PN 16

1.3

Werkstoff

PE 100

Maße

DVGW GW 335/B2
DIN EN 12201/3
DIN EN 1555/3

Ausführung

geeignet für Rohre SDR 17
bis SDR 11

Farbe

schwarz

Anmerkung

Gas bis PN 10,
Wasser bis PN 16,
> d 450 getrennte
Schweißzonen,
Anschlusskontakte: 4,0 mm

Material

PE 100

Dimensions

DVGW GW 335/B2
DIN EN 12201/3
DIN EN 1555/3

Execution

suitable for pipes SDR 17
up to SDR 11

Colour

black

Remark

Gas up to PN 10, water up to
PN 16,
> d 450 separate welding
zones,
connection contact: 4.0 mm

Matériau

PE 100

Dimensions

DVGW GW 335/B2
DIN EN 12201/3
DIN EN 1555/3

Exécution

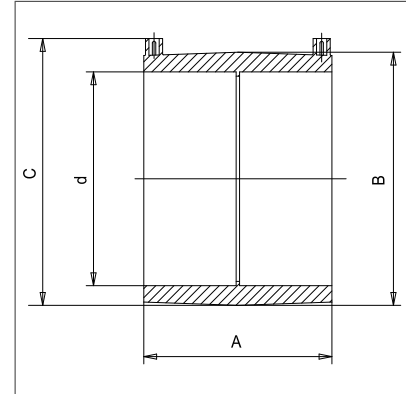
approprié pour tubes SDR 17
jusqu'à SDR 11

Couleur

noir

Remarque

Gaz jusqu'à PN 10,
eau jusqu'à PN 16,
> d 450 régions de la soudure
séparées,
connectique: 4,0 mm



Art.code: PE0100---MU---EM---FG---SW09500---

0126

d	CHF	Art.-Nr.
mm		
25	8,40	014300104
32	8,70	014300105
40	9,70	014300106
50	17,10	014300107
63	14,05	014300108
75	21,90	014300109
90	20,45	014300110
110	27,10	014300111
125	37,10	014300112
140	68,75	014300113
160	73,50	014300114
180	88,30	014300115
200	143,40	014300116
225	151,65	014300117
250	187,90	014300118
280	366,25	014300134
315	431,40	014300119
355	686,70	014300180
400	942,65	014300181

Art.code: PE0100---MU---EMDR-FG---SW09500---

0126

d	CHF	Art.-Nr.
mm		
450	2.160,20	014300129
500	2.330,60	014300130

PE 100 Elektroschweißmuffen - Druck PN 16

SIMONA

PE 100 Electrofusion sockets - pressure PN 16

PE 100 Manchons électrosoudables - pression PN 16

Art.code: PE0100---MU---EMDR-FG---SW09500---

0126

1.3

d	CHF	Art.-Nr.
mm		
560	4.865,50	010017953
630	5.570,30	010017954
710	8.094,05	010019047
800	10.617,75	010019048

PE 100 Elektroschweißmuffen - Kanal

SIMONA

PE 100 Electrofusion sockets - sewer

PE 100 Manchons électrosoudables - conduite

1.3

Werkstoff

PE 100

Ausführung

geeignet für Rohre:
SDR 33 bis SDR 17

Farbe

schwarz

Anmerkung

> d 500 getrennte
Schweißzonen,
Anschlusskontakte: 4,0 mm

Material

PE 100

Execution

usable for pipes:
SDR 33 up to SDR 17

Colour

black

Remark

> d 500 separate welding
zones,
Connection contact: 4.0 mm

Matériau

PE 100

Exécution

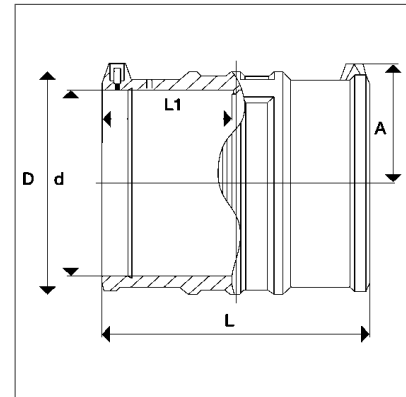
apte à des systèmes des
tubes:
SDR 33 jusqu'à SDR 17

Couleur

noir

Remarque

> d 500 régions de la soudure
séparées,
Connectique: 4,0 mm



Art.code: PE0100—MU—EMKANFG—SW09500—

0127

d	CHF	Art.-Nr.
mm		
110	35,55	014300012
125	48,35	014300013
140	55,45	014300065
160	58,95	014300014
180	83,50	014300015
200	103,40	014300016
225	120,90	014300017
250	172,60	014300018
280	220,20	014300019
315	248,30	014300020
355	357,70	014300021
400	460,90	014300022
450	650,45	014300023
500	1.045,30	014300024
560	1.302,55	014300140
630	2.254,90	010006673
710	3.634,05	010017951
800	4.488,00	010017952

PE 80 Schachtanschlüsse SIMOFUSE®

SIMONA

(SDR 26/17.6)

PE 80 Shaft Connections SIMOFUSE®

PE 80 Raccordements de puits SIMOFUSE®

Werkstoff
PE 80

Ausführung

spangebend gefertigt mit integrierten Heizwendeln, Baulänge 135 mm, Andere Baulängen auf Anfrage

Farbe

schwarz

Anmerkung

Für den Anschluss von PE Kanalrohren der SDR Reihen 26 und 17,6 an Fertigbetonschächte*

Material
PE 80

Execution

machined with integral electrofusion joints, Length 135 mm, Other lengths on request

Colour

black

Remark

Suitable for the connection of PE sewer pipes in SDR classes 26 und 17.6 to precast concrete shafts*

Matériau
PE 80

Exécution

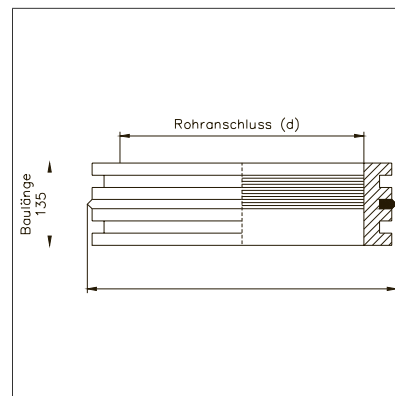
usinées avec filaments chauffants intégrés dans l'épaisseur de paroi, Longueur 135 mm, Autres longueurs sur demande

Couleur

noir

Remarque

Convient au raccordement de canalisations en PE des catégories SDR 26 et 17,6 à des puits en béton préparés*



1.3

Art.code: PE0080—SF—IHW—EM-SW09500—

0127

d	SDR 26		SDR 17.6	
	CHF	Art.-Nr.	CHF	Art.-Nr.
160			733,60	016500079
180			779,50	016500080
200			805,35	016500081
225			821,85	016500082
250			880,75	016500083
280	908,70	016500084	920,90	016500085
315	977,85	016500086	989,70	016500087
355	1.204,70	016500089	1.220,95	016500090
400	1.288,45	016500092	1.310,65	016500093
450	1.526,85	016500095	1.538,55	016500096
500	1.874,45	016500098	1.889,15	016500099
560	2.041,65	016500101	2.059,45	016500102
630	2.347,15	016500104	2.369,50	016500105

*Can be subjected to test pressure of up to 0.5 bar. Supplied with pipe piece for shaft base adaption. Dimensioning for integration into the shafts or brickwork. Assembly instructions to be observed.

*Pouvant supporter une charge jusqu'à la pression d'essai de 0,5 bar. Livraison avec tronçon de tube pour adaptation à drain de puits. Dimensionnement pour montage en usine dans la paroi du puits. Respecter la notice de montage.

PE 80 Außensattel SIMOFUSE® mit langem Schweißende

SIMONA

PE 80 External saddle SIMOFUSE® with elongated spigot
PE 80 Selle extérieure SIMOFUSE® avec branche allongée

1.3

Werkstoff
PE 80

Ausführung
spangebend gefertigt, für Heizwendelschweißung, d 280 - 560 Typ LF, > d 560 Typ SIMOFUSE®

Farbe
schwarz

Anmerkung
Für die elektroschweißbare Anbindung von Hausanschlüssen an PE-Kanalrohre bei Neuverlegung in offener Bauweise*

Material
PE 80

Execution
machined, for electrofusion welding, d 280 - 560 type LF, > d 560 model SIMOFUSE®

Colour
black

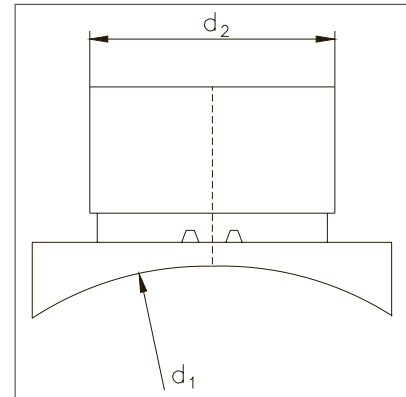
Remark
suitable for electrofusion connection of service pipes to PE sewer pipes as part of open-trench installation*

Matériau
PE 80

Exécution
usinées, pour soudage électrique, d 280 - 560 type LF, > d 560 modèle SIMOFUSE®

Couleur
noir

Remarque
convient à la jonction électrosoudable de raccords de bâtiments à des canalisations en PE dans le cadre d'une nouvelle pose en construction ouverte*



Art.code: PE0080—HA—EMAS-LS—SW09500—

0127

d1	d2	CHF		Art.-Nr.
mm	mm			
280	160	629,35		024100023
315	160	629,35		024100024
355	160	665,85		024100025
400	160	665,85		024100026
450	160	665,85		024100027
500	160	665,85		024100028
560	160	665,85		024100029
630	160	790,60		024100030
710	160	845,50		024100031
800	160	917,90		024100032
900	160	970,05		024100033
1000	160	998,45		024100034

*Can be subjected to test pressure of up to 0.5 bar. Required fixing/gripping devices available on request. Assembly instructions to be observed.

*Pouvant supporter une charge jusqu'à la pression d'essai de 0,5 bar. Outils de serrage nécessaires sur demande. Respecter la notice de montage.

PE 80 Außensattel SIMOFUSE® mit Steckmuffe

SIMONA

PE 80 External saddle SIMOFUSE® with socket

PE 80 Selle extérieure SIMOFUSE® avec manchon emboîté

Werkstoff
PE 80

Ausführung
spangebend gefertigt, für
Heizwendelschweißung,
d 280 - 560 Typ LF,
> d 560 Typ SIMOFUSE®

Farbe
schwarz

Anmerkung
Für die elektroschweißbare
Anbindung von
Hausanschlüssen an
PE-Kanalrohre bei
Neuerlegung in offener
Bauweise*

Material
PE 80

Execution
machined, for electrofusion
welding,
d 280 - 560 type LF,
> d 560 model SIMOFUSE®

Colour
black

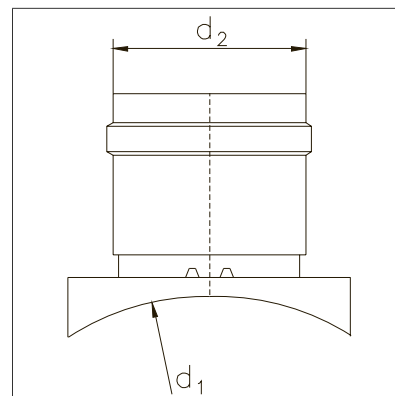
Remark
suitable for electrofusion
connection of service pipes to
PE sewer pipes as part of
open-trench installation*

Matériau
PE 80

Exécution
usinées, pour soudage
électrique,
d 280 - 560 type LF,
> d 560 modèle SIMOFUSE®

Couleur
noir

Remarque
convient à la jonction
électrosoudable de
raccordements de bâtiments
à des canalisations en PE
dans le cadre d'une nouvelle
pose en construction
ouverte*



1.3

Art.code: PE0080—HA—EMAS-ST—SW 09500—

0127

d1	d2	CHF	Art.-Nr.
mm	mm		
280	150	897,30	024100008
315	150	897,30	024100009
355	150	949,35	024100010
400	150	949,35	024100011
450	150	949,35	024100012
500	150	949,35	024100013
560	150	949,35	024100014
630	150	860,50	024100015
710	150	914,90	024100016
800	150	987,70	024100017
900	150	1.039,75	024100018
1000	150	1.068,15	024100019

*Can be subjected to test pressure of up to 0.5 bar. Required fixing/gripping devices available on request. Assembly instructions to be observed.

*Pouvant supporter une charge jusqu'à la pression d'essai de 0,5 bar. Outils de serrage nécessaires sur demande. Respecter la notice de montage.

PE 80 Außensattel mit gelenkiger Elektroschweißmuffe

SIMONA

PE 80 External saddle with articulated electrofusion socket
PE 80 Selle extérieure avec manchon électrosoudable articulé

1.3

Werkstoff
PE 80

Ausführung
gespritzt, für
Heizwendelschweißung,
Typ LF

Farbe
schwarz

Anmerkung
Für die elektroschweißbare
Anbindung von Haus-
anschlüssen an PE-Kanal-
rohre bei Neuverlegung
in offener Bauweise*

Material
PE 80

Execution
injected, for electrofusion
welding,
Model LF

Colour
black

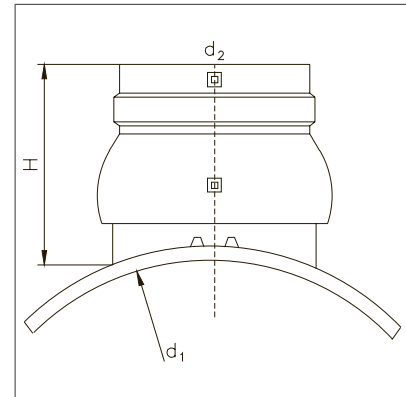
Remark
suitable for electrofusion
connection of service pipes to
PE sewer pipes as part of
open-trench installation*

Matériau
PE 80

Exécution
injectés, pour soudage
électrique,
Modèle LF

Couleur
noir

Remarque
convient à la jonction
électrosoudable de
raccordements de bâtiments
à des canalisations en PE
dans le cadre d'une nouvelle
pose en construction
ouverte*



Art.code: PE0100—HA—EMAS-LF—SW09500—

0127

d	d1	d2		
mm	mm	mm	CHF	Art.-Nr.
200	200	160	695,55	010013651
225	225	160	697,60	024100035
250	250	160	697,60	024100036
280	280	160	740,45	024100037
315	315	160	740,45	024100038
355	355	160	784,95	024100039
400	400	160	784,95	024100040
450	450	160	784,95	010006407
500	500	160	784,95	010006408
560	560	160	784,95	010006409
630	630	160	832,30	010022173
710	710	160	832,30	010022174

*Can be subjected to test pressure of up to 0.5 bar. Required fixing/gripping devices available on request. Assembly instructions to be observed.

*Pouvant supporter une charge jusqu'à la pression d'essai de 0,5 bar. Outils de serrage nécessaires sur demande. Respecter la notice de montage.

■ **2 PE**

2.2 PE 80 Rohrformteile

PE 80 Fittings
PE 80 Raccords

2.2.1 PE 80 Sonderformteile

PE 80 Special components
PE 80 Raccords spéciaux

PE 80 Gewindestopfen 96
PE 80 Thread plugs
PE 80 Bouchons filetés

PE 80 Doppelmuffen ohne Dichtung 97
PE 80 Double sockets without seal
PE 80 Manchons doubles sans joint

PE 80 Doppelmuffen mit O-Ring 98
PE 80 Double sockets with O-Ring
PE 80 Manchons doubles avec joint torique

PE 80 Doppelmuffe mit kraftschlüssiger Verbindung 99
PE 80 Double sockets with non positive connection
PE 80 Manchons doubles avec perçages pour vis de blocage

PE 80 Endkappen ohne Dichtung 100
PE 80 End caps without seal
PE 80 Bouchons sans joint

PE 80 Endkappen mit O-Ring 101
PE 80 End caps with O-Ring
PE 80 Bouchons avec joint torique

PE 80 Anschlussstücke an Spitzende aus Steinzeug/Guss/AZ, mit Dichtung 102
PE 80 Connectors for ceramic pipes/cast iron pipes/clay pipes, with sealing
PE 80 Pièces de raccordement pour des tubes en poterie de grès/acier fondue/fibro ciment, avec joint

PE 80 Anschlussstücke an Muffen aus Steinzeug und AZ, mit Dichtung 103
PE 80 Connectors for ceramic and clay pipe sockets, with sealing
PE 80 Pièces de raccordement pour des manchons en poterie de grès et fibro ciment, avec joint

PE 80 Schachtanschlüsse 104
PE 80 Shaft connections
PE 80 Raccordements de puits

PE 80 Schachtfutter 105
PE 80 Shaft liners
PE 80 Revêtement intérieur de puits

EPDM Mauerkragen 106
EPDM Pipe collar wall seals
EPDM Colliers mural

PE 80 Revisionskästen mit Dichtung (mit verzinkten Schnellspannverschlüssen) 107
PE 80 Inspection boxes with seal (with galvanized quick release coupling)
PE 80 Boîtes de contrôle avec joint (avec attache rapide zingué)

PE 80 Revisionskästen mit Dichtung (mit V2A Schnellspannverschlüssen) 108
PE 80 Inspection boxes with seal (with V2A quick release coupling)
PE 80 Boîtes de contrôle avec joint (avec attache rapide V2A)

PE 80 Blindflansche 109
PE 80 Blind flanges
PE 80 Brides pleines

■	2 PE	2.2 PE 80 Rohrformteile	2.2.1
		PE 80 Fittings PE 80 Raccords	
		2.2.1 PE 80 Sonderformteile	
		PE 80 Special components PE 80 Raccords spéciaux	
		PE 80 Gewindestopfen	96
		PE 80 Thread plugs PE 80 Bouchons filetés	
		PE 80 Doppelmuffen ohne Dichtung	97
		PE 80 Double sockets without seal PE 80 Manchons doubles sans joint	
		PE 80 Doppelmuffen mit O-Ring	98
		PE 80 Double sockets with O-Ring PE 80 Manchons doubles avec joint torique	
		PE 80 Doppelmuffe mit kraftschlüssiger Verbindung	99
		PE 80 Double sockets with non positive connection PE 80 Manchons doubles avec perçages pour vis de blocage	
		PE 80 Endkappen ohne Dichtung	100
		PE 80 End caps without seal PE 80 Bouchons sans joint	
		PE 80 Endkappen mit O-Ring	101
		PE 80 End caps with O-Ring PE 80 Bouchons avec joint torique	
		PE 80 Anschlussstücke an Spitzende aus Steinzeug/Guss/AZ, mit Dichtung	102
		PE 80 Connectors for ceramic pipes/cast iron pipes/clay pipes, with sealing PE 80 Pièces de raccordement pour des tubes en poterie de grès/acier fondue/fibro ciment, avec joint	
		PE 80 Anschlussstücke an Muffen aus Steinzeug und AZ, mit Dichtung	103
		PE 80 Connectors for ceramic and clay pipe sockets, with sealing PE 80 Pièces de raccordement pour des manchons en poterie de grès et fibro ciment, avec joint	
		PE 80 Schachtanschlüsse	104
		PE 80 Shaft connections PE 80 Raccordements de puits	
		PE 80 Schachtfutter	105
		PE 80 Shaft liners PE 80 Revêtement intérieur de puits	
		EPDM Mauerkragen	106
		EPDM Pipe collar wall seals EPDM Colliers mural	
		PE 80 Revisionskästen mit Dichtung (mit verzinkten Schnellspannverschlüssen)	107
		PE 80 Inspection boxes with seal (with galvanized quick release coupling) PE 80 Boîtes de contrôle avec joint (avec attache rapide zingué)	
		PE 80 Revisionskästen mit Dichtung (mit V2A Schnellspannverschlüssen)	108
		PE 80 Inspection boxes with seal (with V2A quick release coupling) PE 80 Boîtes de contrôle avec joint (avec attache rapide V2A)	
		PE 80 Blindflansche	109
		PE 80 Blind flanges PE 80 Brides pleines	

PE 80 Gewindestopfen

PE 80 Thread plugs

PE 80 Bouchons filetés

SIMONA

2.2.1

Werkstoff
PE 80

Ausführung
spangebend gefertigt

Farbe
schwarz

Anmerkung
max. zulässiger
Betriebsüberdruck bei Wasser
+20°C 8 bar

Material
PE 80

Execution
machined

Colour
black

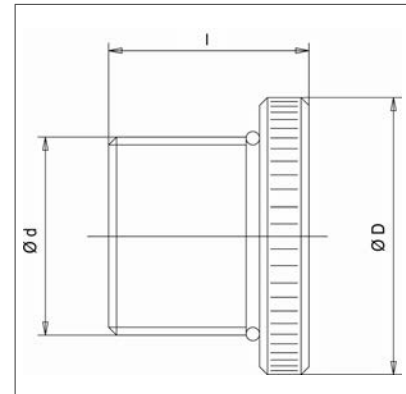
Remark
max. admissible operating
overpressure for water at
+20°C up to 8 bar

Matériau
PE 80

Exécution
usinés

Couleur
noir

Remarque
Pression de service max.
admissible pour l'eau à
+20°C jusqu'à 8 bar



Art.code: PE0080—ST—AG-SP—SW09500—

0125

D	di	CHF	Art.-Nr.
mm	"		
25	1/2	21,10	015100049
30	3/4	21,95	015100050
40	1	26,25	015100051
45	1 1/4	27,90	015100052
55	1 1/2	32,40	015100053
70	2	35,60	015100054
95	2 1/2	44,35	015100055

PE 80 Doppelmuffen ohne Dichtung

PE 80 Double sockets without seal
PE 80 Manchons doubles sans joint

SIMONA

Werkstoff
PE 80

Ausführung
spangebend gefertigt

Farbe
schwarz

Anmerkung
Sonderlängen auf Anfrage

Material
PE 80

Execution
machined

Colour
black

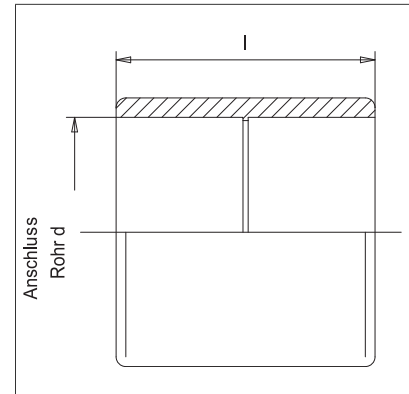
Remark
Special lengths on request

Matériau
PE 80

Exécution
usinés

Couleur
noir

Remarque
Longueurs spéciales sur demande



Art.code: PE0080—MU—DM-SP—SW09500—

0125

d	CHF	Art.-Nr.
mm		
90	18,10	014600001
110	22,20	014600002
125	26,25	014600003
140	32,60	014600004
160	41,55	014600005
180	49,45	014600006
200	58,25	014600007
225	68,30	014600008
250	96,10	014600009
280	117,30	014600010
315	139,45	014600011
355	163,00	014600012
400	286,00	014600013
450	355,10	014600014

PE 80 Doppelmuffen mit O-Ring

PE 80 Double sockets with O-Ring

PE 80 Manchons doubles avec joint torique

SIMONA

2.2.1

Werkstoff

PE 80
NBR (O-Ring)

Ausführung

spangebend gefertigt

Farbe

schwarz

Anmerkung

Sonderlängen auf Anfrage

Material

PE 80
NBR (O-ring)

Execution

machined

Colour

black

Remark

Special lengths on request

Matériau

PE 80
NBR (joint torique)

Exécution

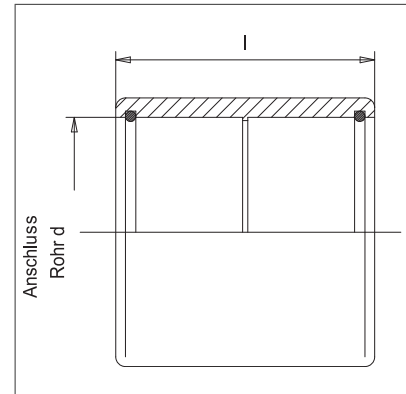
usinés

Couleur

noir

Remarque

Longueurs spéciales sur demande



Art.code: PE0080—MU—DMOSP—SW09500—

0125

d	CHF	Art.-Nr.
mm		
90	44,95	010005841
110	31,80	010005842
125	56,80	010005843
160	37,90	010005844
180	62,40	010005845
200	45,30	010005846
225	57,50	010005847
250	63,60	010005848
280	82,00	010005849
315	100,30	010005850
355	129,65	010005851
400	157,80	010005852
450	200,65	010005853
500	277,55	010020771

PE 80 Doppelmuffe mit kraftschlüssiger Verbindung

SIMONA

PE 80 Double sockets with non positive connection

PE 80 Manchons doubles avec perçages pour vis de blocage

Werkstoff
PE 80

Material
PE 80

Matériau
PE 80

Ausführung
spangebend gefertigt

Execution
machined

Exécution
usinés

Farbe
schwarz

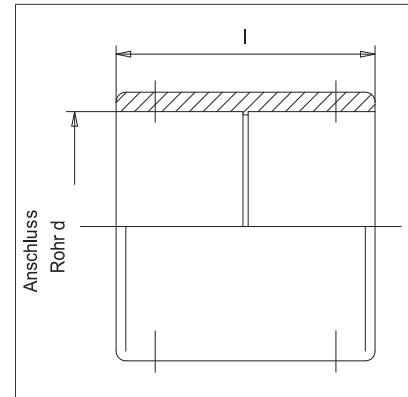
Colour
black

Couleur
noir

Anmerkung
Sonderlängen auf Anfrage

Remark
Special lengths on request

Remarque
Longueurs spéciales sur demande



2.2.1

Art.code: PE0080—MU—DMKSP—SW09500—

0125

d	CHF	Art.-Nr.
mm		
90	35,50	014800007
110	43,85	014800001
125	49,45	014800008
140	54,00	014800009
160	62,45	014800002
180	69,80	014800003
200	78,75	014800010
225	89,45	014800004
250	117,30	014800005
280	134,45	014800006
315	156,80	014800011
355	183,30	014800012
400	309,25	014800013
450	376,80	014800014

PE 80 Endkappen ohne Dichtung

PE 80 End caps without seal

PE 80 Bouchons sans joint

SIMONA

2.2.1

Werkstoff

PE 80

Ausführung

spangebend gefertigt

Farbe

schwarz

Anmerkung

Sonderlängen auf Anfrage

Material

PE 80

Execution

machined

Colour

black

Remark

Special lengths on request

Matériau

PE 80

Exécution

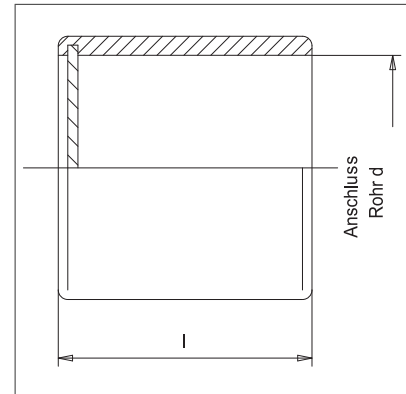
usinés

Couleur

noir

Remarque

Longueurs spéciales sur demande



Art.code: PE0080—KA—SP—DL—SW09500—

0125

d	CHF	Art.-Nr.
mm		
90	26,55	016600005
110	29,20	016600001
125	33,15	016600006
140	36,40	016600007
160	49,45	016600008
180	55,65	016600009
200	63,10	016600010
225	109,55	016600002
250	123,85	016600003
280	179,60	016600004
315	196,60	016600011
355	234,30	016600012
400	305,75	016600013
450	347,25	016600014

PE 80 Endkappen mit O-Ring

PE 80 End caps with O-Ring

PE 80 Bouchons avec joint torique

SIMONA

Werkstoff

PE 80
NBR (O-Ring)

Ausführung

spangebend gefertigt

Farbe

schwarz

Anmerkung

Sonderlängen auf Anfrage

Material

PE 80
NBR (O-Ring)

Execution

machined

Colour

black

Remark

Special lengths on request

Matériau

PE 80
NBR (joint torique)

Exécution

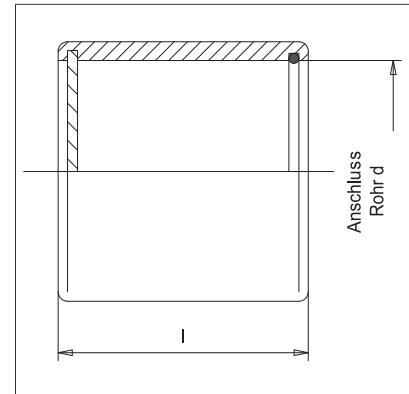
usinés

Couleur

noir

Remarque

Longueurs spéciales sur demande



2.2.1

Art.code: PE0080—KA—OR-SP-DL-SW09500—

0125

d	CHF	Art.-Nr.
mm		
90	58,50	016700003
110	61,90	016700004
125	68,60	016700001
140	81,15	016700005
160	102,35	016700002
180	128,30	016700006
200	145,10	016700007
225	177,85	016700008
250	218,35	016700009
280	250,95	016700010
315	294,45	016700011
355	325,75	016700012
400	375,65	016700013
450	433,50	016700014

PE 80 Anschlussstücke an Spitzende aus Steinzeug/Guss/AZ, mit Dichtung (SDR 33/17.6/11)

SIMONA

PE 80 Connectors for ceramic pipes/cast iron pipes/clay pipes, with sealing
PE 80 Pièces de raccordement pour des tubes en poterie de grès/acier fondue/fibro
ciment, avec joint

2.2.1

Werkstoff

PE 80
NBR (Dichtung)

Ausführung

geschweißt aus Rohren und
spangebend gefertigten
Teilen, für Stumpfschweißung

Farbe

schwarz

Anmerkung

Auf Anfrage lieferbar in
SDR 26

Material

PE 80
NBR (seal)

Execution

fabricated from pipes and
machined parts, for butt
welding

Colour

black

Remark

On request deliverable in
SDR 26

Matériau

PE 80
NBR (joint)

Exécution

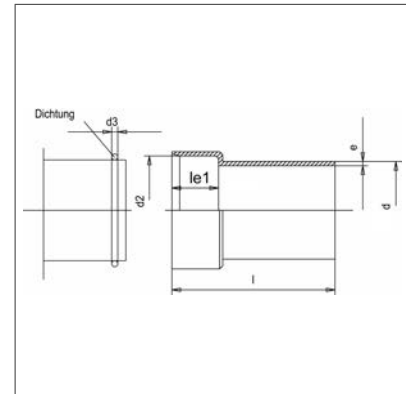
soudées de tubes et de
pièces usinées, pour
polyfusion bout à bout

Couleur

noir

Remarque

Livable en SDR 26 sur
demande



Art.code: PE0080—ASS—KSRO—NBR—GS—SW09500—

0125

d	DN	SDR 33			SDR 17.6			SDR 11		
		e[mm]	CHF	Art.-Nr.	e[mm]	CHF	Art.-Nr.	e[mm]	CHF	Art.-Nr.
110	100	3,4	187,50	022100019	6,3	203,00	022100001	10,0	223,15	022100002
125	125	3,9	209,15	022100020	7,1	205,45	022100003	11,4	232,95	022100004
140	125	4,3	216,20	022100021	8,0	242,60	022100005	12,7	276,30	022100006
160	150	4,9	273,50	022100022	9,1	304,80	022100007	14,6	335,45	022100008
225	200	6,9	346,25	022100023	12,8	388,75	022100009	20,5	451,60	022100010
250	250	7,7	430,40	022100024	14,2	483,05	022100011	22,7	531,35	022100012
280	250	8,6	457,35	022100025	15,9	521,20	022100013	25,4	642,40	022100014
315	300	9,7	679,75	022100026	17,9	757,05	022100015	28,6	905,35	022100016
355	300	10,9	951,90	022100027	20,1	1.052,50	022100017	32,2	1.157,25	022100018

PE 80 Anschlussstücke an Muffen aus Steinzeug **SIMONA** und AZ, mit Dichtung (SDR 33/17.6/11)

PE 80 Connectors for ceramic and clay pipe sockets, with sealing

PE 80 Pièces de raccordement pour des manchons en poterie de grès et fibro ciment, avec joint

Werkstoff

PE 80
NBR (Dichtung)

Ausführung

geschweißt aus Rohren und spangebend gefertigten Teilen, für Stumpfschweißung

Farbe

schwarz

Anmerkung

Auf Anfrage lieferbar in SDR 26

Material

PE 80
NBR (seal)

Execution

fabricated from pipes and machined parts, for butt welding

Colour

black

Remark

On request deliverable in SDR 26

Matériau

PE 80
NBR (joint)

Exécution

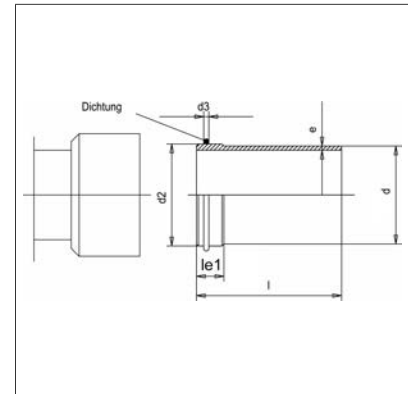
soudées de tubes et de pièces usinées, pour polyfusion bout à bout

Couleur

noir

Remarque

Livable en SDR 26 sur demande



2.2.1

Art.code: PE0080—ASS—KSMU—NBR—GS—SW09500—

0125

d	DN	SDR 33			SDR 17.6			SDR 11		
		e[mm]	CHF	Art.-Nr.	e[mm]	CHF	Art.-Nr.	e[mm]	CHF	Art.-Nr.
110	100	3,4	145,50	016200019	6,3	161,10	016200001	10,0	189,95	016200002
125	125	3,9	183,85	016200020	7,1	206,20	016200003	11,4	221,95	016200004
140	125	4,3	201,75	016200021	8,0	228,30	016200005	12,7	251,15	016200006
160	150	4,9	242,60	016200022	9,1	274,05	016200007	14,6	301,45	016200008
225	200	6,9	250,30	016200023	12,8	293,10	016200009	20,5	309,45	016200010
250	250	7,7	306,05	016200024	14,2	358,90	016200011	22,7	393,95	016200012
280	250	8,6	332,30	016200025	15,9	390,25	016200013	25,4	427,55	016200014
315	300	9,7	386,90	016200026	17,9	446,50	016200015	28,6	491,30	016200016
355	300	10,9	393,10	016200027	20,1	493,65	016200017	32,2	530,70	016200018

PE 80 Schachtanschlüsse (SDR 33/17.6/11)

SIMONA

PE 80 Shaft connections

PE 80 Raccordements de puits

2.2.1

Werkstoff
PE 80

Ausführung
für Stumpfschweißung,
mit besandetem Dichtflansch
zum Einbetonieren

Farbe
schwarz

Anmerkung
Auf Anfrage lieferbar in
SDR 26,
Bei Bestellung
Schachtwanddicke angeben

Material
PE 80

Execution
for butt welding,
with sanded seal flange for
concreting

Colour
black

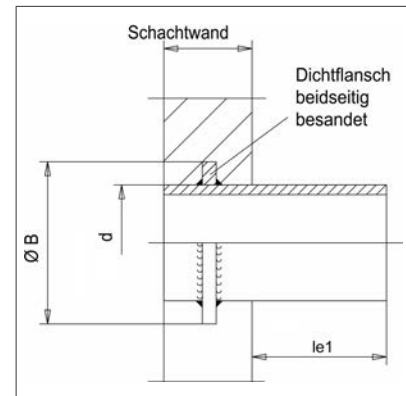
Remark
On request deliverable in SDR
26,
Please specify the shaft wall
thickness

Matériau
PE 80

Exécution
pour polyfusion bout à bout,
avec bride d'étanchéité à
bétonner

Couleur
noir

Remarque
Livrable en SDR 26 sur
demande,
Indiquez l'épaisseur du puits



Art.code: PE0080—SA—EB—SW09500—

0125

d	SDR 33			SDR 17.6			SDR 11		
	e[mm]	CHF	Art.-Nr.	e[mm]	CHF	Art.-Nr.	e[mm]	CHF	Art.-Nr.
160	4,5	164,45	016400002	9,1	171,90	016400003	14,6	181,85	016400046
180	5,5	182,65	016400016	10,2	195,75	016400030	16,4	207,25	016400047
200	6,2	203,10	016400004	11,4	217,25	016400031	18,2	235,00	016400048
225	6,9	214,75	016400005	12,8	230,40	016400006	20,5	252,15	016400049
250	7,7	237,50	016400017	14,2	262,95	016400032	22,7	283,75	016400007
280	8,6	265,50	016400008	15,9	289,35	016400009	25,4	320,55	016400050
315	9,7	291,20	016400010	17,9	324,90	016400033	28,6	364,80	016400011
355	10,9	335,60	016400018	20,1	392,95	016400034	32,2	442,95	016400051
400	12,3	370,25	016400019	22,7	449,65	016400035	36,3	507,20	016400052
450	13,8	415,80	016400020	25,5	491,65	016400012	40,9	583,00	016400053
500	15,3	494,30	016400021	28,4	592,30	016400036	45,4	708,80	016400054
560	17,2	571,65	016400022	31,7	694,60	016400037	50,8	841,40	016400055
630	19,3	664,15	016400023	35,7	819,95	016400038	57,2	1.004,60	016400056
710	21,8	868,80	016400024	40,2	1.103,15	016400039			
800	24,5	1.023,45	016400025	45,3	1.321,10	016400040			
900	27,6	1.206,10	016400026	51,0	1.583,90	016400041			
1000	30,6	1.523,60	016400027	56,7	1.984,00	016400042			

PE 80 Schachtfutter

PE 80 Shaft liners

PE 80 Revêtement intérieur de puits

SIMONA

Werkstoff

PE 80
NBR (Dichtung)

Maße

Standardlängen 200 mm,
Sonderlängen auf Anfrage

Ausführung

spangebend gefertigt, mit
Dichtung zum Einbetonieren

Farbe

schwarz

Material

PE 80
NBR (seal)

Dimensions

standard length 200 mm,
special lengths on request

Execution

machined, with seal for
concreting

Colour

black

Matériau

PE 80
NBR (joint)

Dimensions

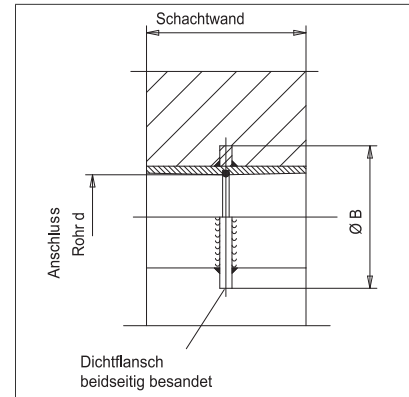
longueur standard 200 mm,
longueurs spéciales sur
demande

Exécution

usinés, avec joint pour
bétonner

Couleur

noir



2.2.1

Art.code: PE0080—SF—NBR-EB-SW09500—

0125

d	CHF	Art.-Nr.
mm		
110	135,35	016500009
125	176,15	016500010
140	233,40	016500011
160	253,45	016500001
180	276,10	016500002
200	310,65	016500012
225	343,35	016500003
250	359,85	016500004
280	381,05	016500005
315	400,50	016500006
355	437,25	016500007
400	712,35	016500013

EPDM Mauerkragen

EPDM Pipe collar wall seals

EPDM Colliers mural

SIMONA

2.2.1

Werkstoff
EPDM

Material
EPDM
Shore A 43 ± 5°

Matériau
EPDM
Shore A 43 ± 5°

Ausführung
inkl. 2 Stück
Edelstahl-Spannbänder und
Spannschlösser

Execution
with 2 stainless steel
bandings and locks

Exécution
avec 2 bandes et manchons
de serrage en acier inox

Farbe
schwarz

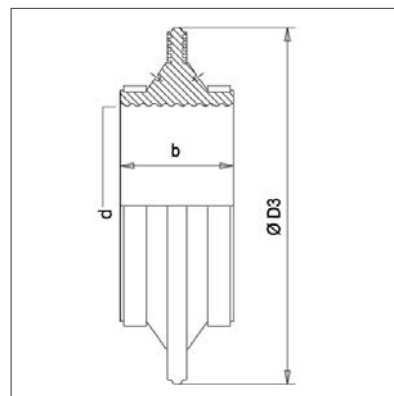
Colour
black

Couleur
noir

Anmerkung
Druckwasserdicht bis
8 bar. Der elastische
Mauerkragen ist nicht als
Festpunkt zu verwenden.

Remark
The secure sealing against
water migrating into the soil
up to 8 bars. The elastic pipe
collar wall seal must not be
used as a load bearing point.

Remarque
Etanchéité assurée
contre l'eau venant du sol ou
sous pression jusqu'à 8 bar.
Le collier d'étanchéité
élastique n'est pas à
consacrer comme point
d'ancrage.



Art.code: EPDM—MK—SW09500—

0950

d	CHF	Art.-Nr.
mm		
32	140,85	018600007
40	140,85	018600024
50	140,85	018600008
63	146,05	018600001
75	159,25	018600009
90	166,60	018600010
110	179,95	018600002
125	192,90	018600011
140	197,05	018600012
160	198,10	018600003
180	204,65	018600013
200	208,95	018600014
225	214,95	018600015
250	220,30	018600016
280	230,55	018600017
315	255,25	018600004
355	343,25	018600018
400	373,40	018600019
450	393,40	018600005
500	441,60	018600020
560	492,35	018600006
630	529,05	018600021
710	*	018600025
800	*	018600022
900	*	018600026
1000	*	018600023

* auf Anfrage / on request / sur demande

PE 80 Revisionskästen mit Dichtung (mit verzinkten Schnellspanverschlüssen) (SDR 33/17.6/11)

SIMONA

PE 80 Inspection boxes with seal (with galvanized quick release coupling)

PE 80 Boîtes de contrôle avec joint (avec attache rapide zingué)

Werkstoff

PE 80
NBR (Dichtung)

Ausführung

geschweißt aus Rohren und Platten, mit verzinkten Schnellspanverschlüssen

Farbe

schwarz

Anmerkung

Belastbar bis 0,5 bar Überdruck,
Andere Abmessungen auf Anfrage

Material

PE 80
NBR (seal)

Execution

fabricated from pipes and sheets, with galvanized quick release coupling

Colour

black

Remark

Up to 0,5 bar,
Other dimensions on request

Matériau

PE 80
NBR (joint)

Exécution

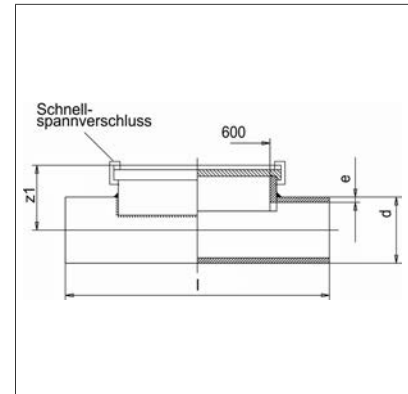
soudés de tubes et plaques, avec attache rapide zingué

Couleur

noir

Remarque

Jusqu'à 0,5 bar,
Autres dimensions sur demande



2.2.1

Art.code: PE0080—RVK—SSVZ—SW09500—

0124

d	SDR 33			SDR 17.6			SDR 11		
	e[mm]	CHF	Art.-Nr.	e[mm]	CHF	Art.-Nr.	e[mm]	CHF	Art.-Nr.
160	4,9	1.492,55	022000001	9,1	1.552,95	022000002	14,6	1.603,20	022000003
180	5,5	1.543,10	022000004	10,2	1.610,30	022000005	16,4	1.663,80	022000006
200	6,2	1.567,95	022000007	11,4	1.642,05	022000008	18,2	1.708,55	022000009
225	6,9	1.618,50	022000010	12,8	1.695,35	022000011	20,5	1.770,05	022000012
250	7,7	1.626,15	022000013	14,2	1.734,10	022000014	22,7	1.815,30	022000015
280	8,6	1.686,25	022000016	15,9	1.790,30	022000017	25,4	1.897,65	022000018
315	9,7	1.691,80	022000019	17,9	1.826,85	022000020	28,6	1.963,65	022000021
355	10,9	1.749,80	022000022	20,1	1.924,20	022000023	32,2	2.067,10	022000024
400	12,3	1.825,80	022000025	22,7	2.050,55	022000026	36,3	2.210,55	022000027
450	13,8	1.883,70	022000028	25,5	2.098,50	022000029	40,9	2.336,30	022000030

PE 80 Revisionskästen mit Dichtung (mit V2A Schnellspannverschlüssen) (SDR 33/17.6/11)

SIMONA

PE 80 Inspection boxes with seal (with V2A quick release coupling)

PE 80 Boîtes de contrôle avec joint (avec attache rapide V2A)

2.2.1

Werkstoff

PE 80
NBR (Dichtung)

Ausführung

geschweißt aus Rohren und
Platten, mit V2A
Schnellspannverschlüssen

Farbe

schwarz

Anmerkung

Belastbar bis 0,5 bar
Überdruck,
Andere Abmessungen auf
Anfrage

Material

PE 80
NBR (seal)

Execution

fabricated from pipes and
sheets, with V2A quick
release coupling

Colour

black

Remark

Up to 0,5 bar,
Other dimensions on request

Matériau

PE 80
NBR (joint)

Exécution

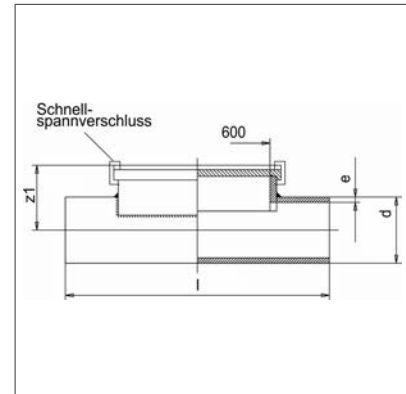
soudés de tubes et plaques,
avec attache rapide V2A

Couleur

noir

Remarque

Jusqu'à 0,5 bar,
Autres dimensions sur
demande



Art.code: PE0080—RVK—SSV2A—SW09500—

0124

d	SDR 33			SDR 17.6			SDR 11		
	mm	e[mm]	CHF	Art.-Nr.	e[mm]	CHF	Art.-Nr.	e[mm]	CHF
160	4,9	1.905,20	022000031	9,1	1.965,25	022000032	14,6	2.015,60	022000033
180	5,5	1.955,35	022000034	10,2	2.022,75	022000035	16,4	2.076,45	022000036
200	6,2	1.980,60	022000037	11,4	2.054,60	022000038	18,2	2.120,90	022000039
225	6,9	2.030,85	022000040	12,8	2.107,60	022000041	20,5	2.182,65	022000042
250	7,7	2.038,75	022000043	14,2	2.146,45	022000044	22,7	2.227,70	022000045
280	8,6	2.098,90	022000046	15,9	2.202,60	022000047	25,4	2.310,25	022000048
315	9,7	2.104,20	022000049	17,9	2.239,30	022000050	28,6	2.376,15	022000051
355	10,9	2.162,40	022000052	20,1	2.336,75	022000053	32,2	2.479,75	022000054
400	12,3	2.238,55	022000055	22,7	2.463,05	022000056	36,3	2.623,15	022000057
450	13,8	2.296,20	022000058	25,5	2.511,00	022000059	40,9	2.748,85	022000060

PE 80 Blindflansche

PE 80 Blind flanges
PE 80 Brides pleines

SIMONA

Werkstoff
PE 80

Material
PE 80

Matériau
PE 80

Ausführung
gebohrt nach DIN EN 1092/1
(ersetzt DIN 2501), nur für
drucklosen Betrieb

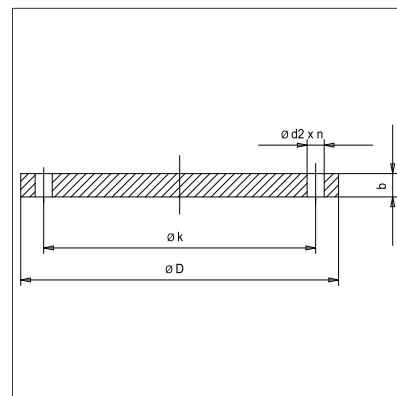
Execution
drilled for DIN EN 1092/1
(replaces DIN 2501), only for
non-pressure operation

Exécution
percées selon DIN EN
1092/1 (remplace DIN
2501), seulement pour
opération sans pression

Farbe
schwarz

Colour
black

Couleur
noir



2.2.1

Art.code: PE0080—BF—SP—DN—SW09500—

0132

d	DN	CHF	Art.-Nr.
mm	mm		
90	80	152,90	013100069
110	100	153,65	013100070
125	100	162,90	013100071
140	125	171,20	013100072
160	150	190,45	013100001
180	150	214,85	013100073
200	200	220,75	013100074
225	200	220,75	013100075
250	250	310,50	013100076
280	250	310,50	013100077
315	300	431,20	013100078
355	350	553,70	013100079
400	400	718,55	013100080

■ **3 PE**

3.1 PE-EL Rohre

PE-EL Pipes
PE-EL Tubes

PE 80 Elektrisch leitfähige Druckrohre 114
PE 80 Electrically conductive pressure pipes
PE 80 Tubes de pression électro conducteur

3.3 PE-EL Rohrformteile

PE-EL Fittings
PE-EL Raccords

PE 80 EL Bögen 90°, gespritzt 116
PE 80 EL Bends 90°, injected
PE 80 EL Courbes 90°, injectés

PE 80 EL Vorschweißbunde für Losflansche ISO/DIN, gespritzt 117
PE 80 EL Stub flanges for loose flange ISO/DIN, injected
PE 80 EL Collets à souder à brides mobiles ISO/DIN, injectés

PE 80 EL T-Stücke, gespritzt 118
PE 80 EL Tees, injected
PE 80 EL Tés, injectés

PE 80 EL Reduktionen zentrisch 119
PE 80 EL Reducers concentric
PE 80 EL Réductions concentriques

3.4 PP-EL Flansche

PP-EL Flange
PP-EL Brides

PP-EL/Stahl Losflansche, gebohrt nach ISO/DIN 122
PP-EL/Steel Loose flanges, ISO/DIN drilled
PP-EL/Acier Brides mobiles, percées selon ISO/DIN

■ **3 PE**

3.1 PE-EL Rohre

PE-EL Pipes
PE-EL Tubes

PE 80 Elektrisch leitfähige Druckrohre
PE 80 Electrically conductive pressure pipes
PE 80 Tubes de pression électro conducteur

114

3.1

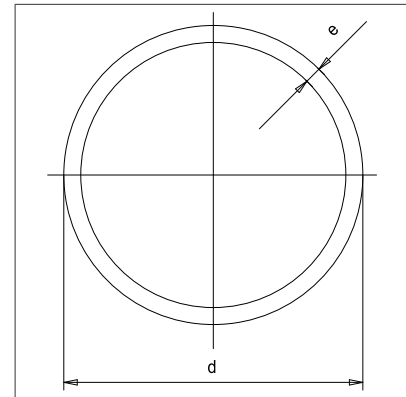
PE 80 Elektrisch leitfähige Druckrohre (SDR 17.6/11)

SIMONA

PE 80 Electrically conductive pressure pipes
PE 80 Tubes de pression électro conducteur

3.1

Werkstoff PE 80 elektrisch leitfähig	Material PE 80 electrically conductive	Matériau PE 80 électroconducteur
Maße DIN 8074 Standardlänge 5 m	Dimensions DIN 8074 Standard length 5 m	Dimensions DIN 8074 Longueur standard 5 m
Farbe schwarz	Colour black	Couleur noir



Art.code: PE0080-EL-RO-EX-----SW09500---

0201

d	SDR 17.6				SDR 11			
	e[mm]	kg/m	CHF/m	Art.-Nr.	e[mm]	kg/m	CHF/m	Art.-Nr.
32					3,0	0,291	7,30	010001692
40					3,7	0,448	11,60	010000350
50					4,6	0,694	17,95	010000351
63	3,6	0,717	18,20	010000352	5,8	1,100	28,40	010000353
75	4,3	1,020	25,90	010001121	6,8	1,530	39,50	010001693
90	5,1	1,450	36,80	010000355	8,2	2,210	57,00	010000356
110	6,3	2,170	55,00	010000357	10,0	3,280	84,55	010000358
125	7,1	2,780	70,50	010000359	11,4	4,250	109,55	010000360
140	8,0	3,480	88,20	010000361	12,7	5,290	136,30	010001694
160	9,1	4,530	114,85	010000363	14,6	6,950	179,05	010000364
180	10,2	5,710	144,70	010000365	16,4	8,780	226,20	010000366
200	11,4	7,070	179,15	010000367	18,2	10,800	278,20	010000368
225	12,8	8,910	225,80	010000369	20,5	13,700	352,90	010000370
250	14,2	11,000	278,70	010000372	22,7	16,800	432,80	010001695
280	15,9	13,800	349,70	010000374	25,4	21,100	543,55	010001696
315	17,9	17,400	440,80	010000376	28,6	26,700	687,80	010001697
355	20,1	22,100	559,85	010000378	32,2	33,900	873,25	010000379
400	22,7	28,000	709,40	010000380	36,3	43,000	1.107,60	010001124
450	25,5	35,400	896,80	010000381				
500	28,4	43,800	1.109,65	010001698				
560	31,7	54,700	1.385,75	010001122				
630	35,7	69,300	1.755,60	010001123				

■ **3 PE**

3.3 PE-EL Rohrformteile

3.3

PE-EL Fittings PE-EL Raccords	
PE 80 EL Bögen 90°, gespritzt PE 80 EL Bends 90°, injected PE 80 EL Courbes 90°, injectés	116
PE 80 EL Vorschweißbunde für Losflansche ISO/DIN, gespritzt PE 80 EL Stub flanges for loose flange ISO/DIN, injected PE 80 EL Collets à souder à brides mobiles ISO/DIN, injectés	117
PE 80 EL T-Stücke, gespritzt PE 80 EL Tees, injected PE 80 EL Tés, injectés	118
PE 80 EL Reduktionen zentrisch PE 80 EL Reducers concentric PE 80 EL Réductions concentriques	119

PE 80 EL Bögen 90°, gespritzt (SDR 17.6/11)

SIMONA

PE 80 EL Bends 90°, injected
PE 80 EL Courbes 90°, injectés

3.3

Werkstoff
PE 80 elektrisch leitfähig

Material
PE 80 electrically conductive

Matériau
PE 80 électroconducteur

Maße
In Anlehnung an
DIN EN ISO 15494/B

Dimensions
Based on
DIN EN ISO 15494/B

Dimensions
Basés sur la
DIN EN ISO 15494/B

Ausführung
gespritzt (r ~ d),
für Stumpfschweißung

Execution
injected (r ~ d), for butt
welding

Exécution
injectés (r ~ d),
pour polyfusion bout à bout

Farbe
schwarz

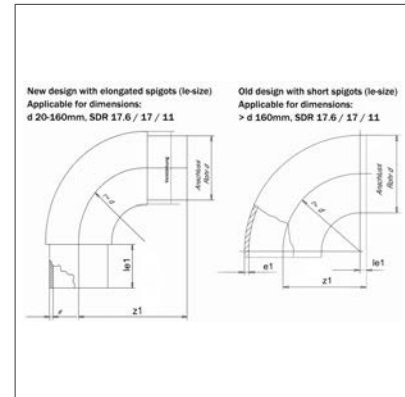
Colour
black

Couleur
noir

Anmerkung
Bögen 45° auf Anfrage,
Andere Dimensionen auf
Anfrage

Remark
Bends 45° on request,
Other dimensions on request

Remarque
Courbes 45° sur demande,
Autres dimensions sur
demande



Art.code: PE0080-EL—BO—90-KS-FG—SW09500—

0220

d	Winkel	SDR 17.6			SDR 11		
		e[mm]	CHF	Art.-Nr.	e[mm]	CHF	Art.-Nr.
32	90				2,9	9,20	010100272
40	90				3,7	11,40	010102040
50	90				4,6	14,10	010100273
63	90				5,8	19,70	010100275
75	90				6,8	26,65	010100276
90	90	5,1	33,15	010100277	8,2	37,75	010100278
110	90	6,3	69,10	010100279	10,0	70,45	010100280
125	90				11,4	99,00	010100282
160	90	9,1	139,15	010100283	14,6	161,10	010100284
180	90	10,2	171,60	010100285	16,4	190,55	010100286
200	90	11,4	213,15	010100287	18,2	283,30	010102045
225	90				20,5	339,30	010102046
250	90	14,2	426,80	010102047	22,7	648,55	010102048
315	90	17,9	767,90	010102050	28,6	1.171,55	010102051

PE 80 EL Vorschweißbunde für Losflansche

ISO/DIN, gespritzt (SDR 17.6/11)

SIMONA

PE 80 EL Stub flanges for loose flange ISO/DIN, injected
 PE 80 EL Collets à souder à brides mobiles ISO/DIN, injectés

Werkstoff
 PE 80 elektrisch leitfähig

Maße
 In Anlehnung an
 DIN EN ISO 15494/B

Ausführung
 gespritzt, für
 Stumpfschweißung

Farbe
 schwarz

Anmerkung
 Andere Dimensionen auf
 Anfrage

Material
 PE 80 electrically conductive

Dimensions
 Based on
 DIN EN ISO 15494/B

Execution
 injected, for butt welding

Colour
 black

Remark
 Other dimensions on request

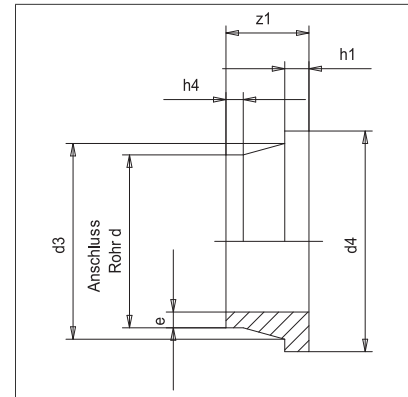
Matériau
 PE 80 électroconducteur

Dimensions
 Basés sur la
 DIN EN ISO 15494/B

Exécution
 injectés, pour polyfusion bout
 à bout

Couleur
 noir

Remarque
 Autres dimensions sur
 demande



3.3

Art.code: PE0080-EL--VB--KS--FS--DN-SW09500--

0220

d	SDR 17.6			SDR 11		
	e[mm]	CHF	Art.-Nr.	e[mm]	CHF	Art.-Nr.
32				2,9	9,20	010600115
40				3,7	10,80	010600116
50				4,6	12,85	010600117
63	5,8	13,90	010600118	5,8	15,50	010600119
75	6,8	17,05	010600551	6,8	18,35	010600120
90	5,1	23,05	010600121	8,2	25,75	010600122
110	6,3	29,50	010600123	10,0	31,70	010600124
125				11,4	38,20	010600126
160	9,1	50,65	010600129	14,6	56,45	010600130
180	10,2	73,55	010600131	16,4	86,50	010600132
200	11,4	91,35	010600133	18,2	94,75	010600134
225				20,5	105,95	010600136
250	14,2	146,00	010600137	22,7	160,60	010600138
315	17,9	195,70	010600141	28,6	206,20	010600142

PE 80 EL T-Stücke, gespritzt (SDR 17.6/11)

SIMONA

PE 80 EL Tees, injected

PE 80 EL Tés, injectés

3.3

Werkstoff
PE 80 elektrisch leitfähig

Material
PE 80 electrically conductive

Matériau
PE 80 électroconducteur

Maße
In Anlehnung an
DIN EN ISO 15494/B

Dimensions
Based on
DIN EN ISO 15494/B

Dimensions
Basés sur la
DIN EN ISO 15494/B

Ausführung
gespritzt, für
Stumpfschweißung

Execution
injected, for butt welding

Exécution
injectés, pour polyfusion bout
à bout

Farbe
schwarz

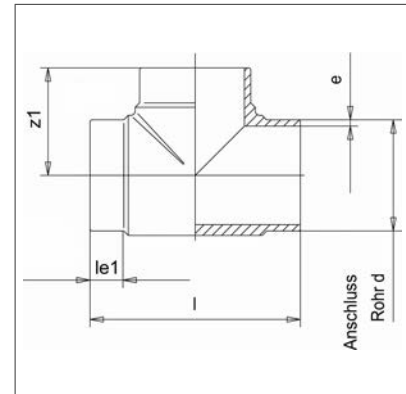
Colour
black

Couleur
noir

Anmerkung
Andere Dimensionen auf
Anfrage

Remark
Other dimensions on request

Remarque
Autres dimensions sur
demande



Art.code: PE0080-EL-TS-KS-FG-SW09500

0220

d	SDR 17.6			SDR 11		
	e[mm]	CHF	Art.-Nr.	e[mm]	CHF	Art.-Nr.
32				2,9	8,55	010300186
40				3,7	12,85	010300857
50				4,6	17,00	010300187
63				5,8	26,05	010300188
75				6,8	51,20	010301004
90	5,1	56,45	010300189	8,2	74,50	010300190
110	6,3	92,50	010300191	10,0	108,70	010300805
125				11,4	149,95	010300192
160	9,1	283,20	010300830	14,6	316,20	010300807
180	10,2	346,60	010300935	16,4	406,35	010300808
200	11,4	473,55	010300867	18,2	580,50	010300995
225				20,5	689,85	010300907
250	14,2	736,35	010300992	22,7	887,20	010300852
315	17,9	1.120,65	010300860	28,6	2.285,90	010300853

PE 80 EL Reduktionen zentrisch (SDR 17.6/11)

SIMONA

PE 80 EL Reducers concentric

PE 80 EL Réductions concentriques

Werkstoff

PE 80 elektrisch leitfähig

Maße

In Anlehnung an
DIN EN ISO 15494/B

Ausführung

gespritzt oder spangebend
gefertigt, für
Stumpfschweißung

Farbe

schwarz

Anmerkung

Andere Dimensionen auf
Anfrage

Material

PE 80 electrically conductive

Dimensions

Based on
DIN EN ISO 15494/B

Execution

injected or machined, for butt
welding

Colour

black

Remark

Other dimensions on request

Matériau

PE 80 électroconducteur

Dimensions

Basés sur la
DIN EN ISO 15494/B

Exécution

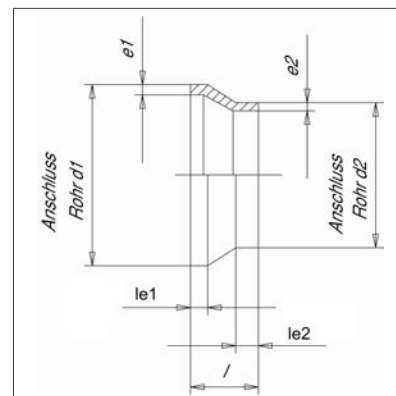
injectées ou usinées, pour
polyfusion bout à bout

Couleur

noir

Remarque

Autres dimensions sur
demande



3.3

Art.code: PE0080-EL--RZ--KS--FS---SW09500---

0220

d1	d2	SDR 17.6			SDR 11		
		e[mm]	CHF	Art.-Nr.	e[mm]	CHF	Art.-Nr.
50	32				4,6	17,60	014901123
50	40				4,6	17,60	014901124
63	32				5,8	20,50	014900207
63	50				5,8	20,50	014901302
75	63				6,8	26,50	014901455
90	63				8,2	28,70	014900208
90	75				8,2	28,70	014901426
110	32				10,0	35,40	014901220
110	50				10,0	35,40	014901428
110	63				10,0	35,40	014900209
110	75				10,0	35,40	014901223
110	90	6,6	35,40	014901298	10,0	35,40	014901125
125	63				11,4	45,70	014901424
125	90				11,4	45,70	014901425
125	110				11,4	45,70	010019043
160	110	9,5	64,50	014901252	14,6	64,50	010019045
160	125				14,6	64,50	010019046
250	110	14,8	402,80	010019044			
250	160	14,8	362,80	014901446			
315	250	18,7	415,80	014901447			

■ **3 PE**

3.4 PP-EL Flansche

PP-EL Flange
PP-EL Brides

PP-EL/Stahl Losflansche, gebohrt nach ISO/DIN

PP-EL/Steel Loose flanges, ISO/DIN drilled

PP-EL/Acier Brides mobiles, percées selon ISO/DIN

122

3.4

PP-EL/Stahl Losflansche, gebohrt nach ISO/DIN

SIMONA

PP-EL/Steel Loose flanges, ISO/DIN drilled

PP-EL/Acier Brides mobiles, percées selon ISO/DIN

3.4

Werkstoff

PP-EL elektrisch leitfähig,
mit Stahleinlage

Maße

DIN EN ISO 15494/C

Farbe

schwarz

Anmerkung

Gebohrt PN 10/16 bis d 180
mm,
> 180 mm gebohrt PN 10

Material

PP-EL electrically conductive,
with steel insert

Dimensions

DIN EN ISO 15494/C

Colour

black

Remark

Drilled PN 10/16 up to d 180
mm,
> 180 mm drilled PN 10

Matériau

PP-EL électroconducteur,
avec armure en acier

Dimensions

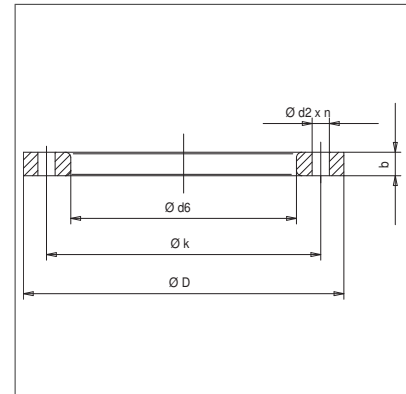
DIN EN ISO 15494/C

Couleur

noir

Remarque

Percées PN 10/16 jusqu'à d
180 mm,
> 180 mm percées PN 10



Art.code: PP—EL—LF—FLA—DN-SW09500—

0333

d	DN	gebohrt / drilled PN	belastbar / loaded PN		
mm	mm			CHF	Art.-Nr.
32	25	10/16	16	33,40	013000081
40	32	10/16	16	39,40	013000082
50	40	10/16	16	48,15	013000083
63	50	10/16	16	59,50	013000084
75	65	10/16	16	67,60	013000085
90	80	10/16	16	80,90	013000086
110	100	10/16	16	110,55	013000087
125	100	10/16	16	110,55	013000088
140	125	10/16	16	138,60	013000089
160	150	10/16	16	170,95	013000090
180	150	10/16	16	170,95	013000091
200	200	10	10	246,75	013000092
225	200	10	10	246,75	013000093
250	250	10	10	299,60	013000094
280	250	10	10	299,60	013000095
315	300	10	10	458,45	013000096

■ **4 PP**

4.1	PP Rohre	
	PP Pipes PP Tubes	
	PP Druckrohre	128
	PP Pressure pipes PP Tubes de pression	
	PP Lüftungsrohre	130
	PP Ventilation pipes PP Tubes de ventilation	
4.2	PP Rohrformteile	
	PP Fittings PP Raccords	
4.2.1	PP Rohrformteile mit kurzen Schweißenden	
	PP Fittings with short spigots PP Raccords à branches courtes	
	PP Bögen 90°	132
	PP Bends 90° PP Courbes 90°	
	PP Vorschweißbunde für Losflansche ISO/DIN, gespritzt	133
	PP Stub flanges for loose flange ISO/DIN, injected PP Collets à souder à brides mobiles ISO/DIN, injectés	
	PP Vorschweißbunde für Losflansche ISO/DIN, mit Fase, gespritzt	134
	PP Stub flanges for loose flange ISO/DIN, with chamfer, injected PP Collets à souder à brides mobiles ISO/DIN, avec chanfrein, injectés	
	PP Vorschweißbunde für Losflansche ISO/DIN, spangebend	135
	PP Stub flanges for loose flange ISO/DIN, machined PP Collets à souder à brides mobiles ISO/DIN, usinés	
	PP Vorschweißbunde für Losflansche ANSI	136
	PP Stub flanges for loose flange ANSI PP Collets à souder à brides mobiles ANSI	
	PP T-Stücke, gespritzt	137
	PP Tees, injected PP Tés, injectés	
	PP T-Stücke mit reduziertem Abgang	138
	PP Tees with reduced branch PP Tés avec piquage réduit	
	PP Reduktionen zentrisch, gespritzt	139
	PP Reducers concentric, injected PP Réductions concentriques, injectées	
	PP Reduktionen zentrisch, spangebend	141
	PP Reducers concentric, machined PP Réductions concentriques, usinées	
	PP Endkappen, spangebend	142
	PP End caps, machined PP Bouchons, usinés	
	PP Gewindemuffen	143
	PP Thread sockets PP Manchons taraudés	
	PP Gewindestopfen	144
	PP Threaded plugs PP Bouchons filetés	
	PP Festpunkte für Rohrschellen	145
	PP Fixing points for pipe clamps PP Points de fixation pour des colliers pour tuyaux	

■	4 PP	PP Verschraubungen, mit EPDM Dichtung PP Unions, with EPDM seal PP Raccords unions, avec joint EPDM	146
		PP Verschraubungen, mit FPM Dichtung PP Unions, with FPM seal PP Raccords unions, avec joint FPM	147
	4.2.2	PP Rohrformteile mit langen Schweißenden PP Fittings with elongated spigots PP Raccords à branches allongées	
		PP Winkel PP Elbows PP Coudes	151
		PP Bögen 90°, gespritzt PP Bends 90°, injected PP Courbes 90°, injectés	153
		PP Bögen, nahtlos PP Bends, seamless PP Courbes, cintrés	154
		PP Bögen, segmentgeschweißt PP Bends, segment welded PP Courbes, soudés	156
		PP Vorschweißbunde für Losflansche ISO/DIN PP Stub flanges for loose flange ISO/DIN PP Collets à souder à brides mobiles ISO/DIN	159
		PP Vorschweißbunde für Losflansche ANSI PP Stub flanges for loose flange ANSI PP Collets à souder à brides mobiles ANSI	160
		PP T-Stücke, gespritzt PP Tees, injected PP Tés, injectés	161
		PP T-Stücke, segmentgeschweißt PP Tees, segment welded PP Tés, soudés	162
		PP T-Stücke mit reduziertem Abgang, gespritzt PP Tees with reduced branch, injected PP Tés avec piquage réduit, injectés	163
		PP T-Stücke mit reduziertem Abgang, geschweißt PP Tees with reduced branch, welded PP Tés avec piquage réduit, soudés	164
		PP T-Stücke mit reduziertem Abgang, geschweißt, verstärkt PP Tees with reduced branch, welded, reinforced PP Tés avec piquage réduit, soudés, renforcé	167
		PP T-Stücke mit reduziertem Abgang mit Innengewinde PP Tees with reduced branch with internal thread PP Tés avec piquage réduit avec manchon taraudé femelle	170
		PP Abzweig 45°, gespritzt PP Branches 45°, injected PP Dérivations 45°, injectés	172
		PP Reduktionen exzentrisch PP Reducers eccentric PP Réductions excentriques	173
		PP Endkappen PP End caps PP Bouchons	175

■ **4 PP**

	PP Adapter mit Innengewinde PP Adaptors with threaded female end PP Adaptateurs avec manchon taraudé femelle	176
	PP Adapter mit Außengewinde PP Adaptors with threaded male end PP Adaptateurs avec manchon taraudé mâle	177
4.2.3	PP Formteile für Muffenschweißung PP Fittings for socket welding PP Raccords pour soudage par emboîtement	
	PP Winkel PP Elbows PP Coudes	180
	PP Bundbuchsen für Losflansche ISO/DIN PP Stub flanges for socket welding for loose flange ISO/DIN PP Collets pour brides mobiles ISO/DIN	181
	PP Bundbuchsen für Losflansche ANSI PP Stub flanges for socket welding for loose flange ANSI PP Collets pour brides mobiles ANSI	182
	PP T-Stücke, gespritzt PP Tees, injected PP Tés, injectés	183
	PP Muffen PP Sockets PP Manchons	184
	PP Reduktionen zentrisch PP Reducers concentric PP Réductions concentriques	185
	PP Endkappen PP End caps PP Bouchons	186
	PP Verschraubungen mit konischem Rohrgewinde R PP Unions with conical thread R PP Raccords unions avec manchon conique taraudé R	187
	PP Adapter mit Innengewinde Rp PP Adaptors with threaded female end Rp PP Adaptateurs avec manchon taraudé femelle Rp	188
	PP Adapter mit Außengewinde R PP Adaptors with threaded male end R PP Adaptateurs avec manchon taraudé mâle R	189
4.2.4	PP Elektroschweißformteile PP Electrofusion fittings PP Raccords électrosoudables	
	PP Elektroschweißmuffen - Druck PN 12,5 PP Electrofusion sockets - pressure PN 12,5 PP Manchons électrosoudables - pression PN 12,5	192

■	4 PP			
		4.1	PP Rohre	4.1
			PP Pipes	
			PP Tubes	
			PP Druckrohre	128
			PP Pressure pipes	
			PP Tubes de pression	
			PP Lüftungsrohre	130
			PP Ventilation pipes	
			PP Tubes de ventilation	

PP Druckrohre (SDR 41/33/26/17.6/11)

SIMONA

PP Pressure pipes
PP Tubes de pression

4.1

Werkstoff

PP-H AlphaPlus

Maße

DIN 8077/8078
DIN EN ISO 15494/C
Standardlänge 5 m

Farbe

grau - RAL 7032

Anmerkung

Rohre anderer SDR-Reihen auf Anfrage,
Rohre aus PP-R oder PP-B auf Anfrage

Material

PP-H AlphaPlus

Dimensions

DIN 8077/8078
DIN EN ISO 15494/C
Standard length 5 m

Colour

grey - RAL 7032

Remark

pipes in other SDR-series on request,
pipes made of PP-R or PP-B on request

Matériau

PP-H AlphaPlus

Dimensions

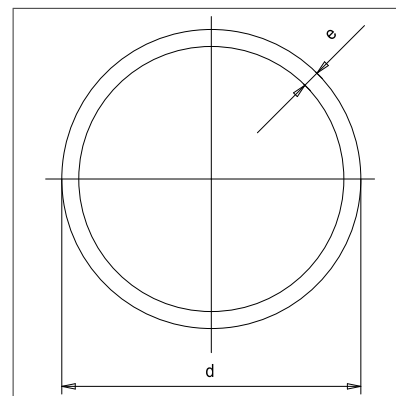
DIN 8077/8078
DIN EN ISO 15494/C
Longueur standard 5 m

Couleur

gris - RAL 7032

Remarque

tubes d'autres séries SDR sur demande,
tubes en PP-R ou PP-B sur demande



Art.code: PP0100-PLUS-RO-EX-GR09300-

0301

d	SDR 41				SDR 33				SDR 26				
	mm	e[mm]	kg/m	CHF/m	Art.-Nr.	e[mm]	kg/m	CHF/m	Art.-Nr.	e[mm]	kg/m	CHF/m	Art.-Nr.
40										1,8	0,217	3,45	010001197
50					1,8	0,274	4,60	010000727	2,0	0,301	4,50	010001198	
63	1,8	0,349	5,85	010000731	2,0	0,382	5,65	010001199	2,5	0,474	6,85	010001200	
75	1,9	0,438	7,05	010000734	2,3	0,528	7,75	010001201	2,9	0,647	9,30	010001202	
90	2,2	0,613	9,55	010000737	2,8	0,758	10,60	010001203	3,5	0,936	13,25	010000738	
110	2,7	0,903	12,95	010000741	3,4	1,120	15,35	010000742	4,2	1,370	18,65	010000743	
125	3,1	1,180	17,30	010000746	3,9	1,450	19,30	010001204	4,8	1,770	23,80	010000747	
140	3,5	1,480	21,40	010000750	4,3	1,800	24,45	010001205	5,4	2,230	29,15	010001206	
160	4,0	1,910	26,10	010000753	4,9	2,320	31,15	010000754	6,2	2,920	38,55	010000755	
180	4,4	2,380	35,80	010000758	5,5	2,940	41,10	010001207	6,9	3,630	50,55	010001208	
200	4,9	2,920	42,40	010000761	6,2	3,680	50,55	010000762	7,7	4,500	61,60	010000763	
225	5,5	3,700	53,60	010000766	6,9	4,570	63,20	010001209	8,6	5,650	78,05	010001210	
250	6,2	4,630	65,80	010000769	7,7	5,670	78,50	010000770	9,6	6,990	96,45	010001211	
280	6,9	5,730	85,60	010000773	8,6	7,090	97,80	010001212	10,7	8,720	119,95	010001213	
315	7,7	7,190	106,55	010000776	9,7	8,970	128,70	010000777	12,1	11,100	159,40	010000778	
355	8,7	9,140	147,30	010000781	10,9	11,300	171,85	010000782	13,6	14,000	208,80	010001214	
400	9,8	11,600	180,85	010000786	12,3	14,400	217,30	010000787	15,3	17,800	266,25	010001215	
450	11,0	14,600	243,45	010001216	13,8	18,200	301,25	010001217	17,2	22,500	371,60	010001218	
500	12,3	18,200	300,55	010000793	15,3	22,400	371,55	010000794	19,1	27,700	458,00	010001219	
560	13,7	22,600	377,20	010000797	17,2	28,200	466,85	010001220	21,4	34,700	573,20	010001221	
630	15,4	28,600	513,05	010001222	19,3	35,600	634,25	010001223	24,1	44,000	780,30	010001224	
710	17,4	36,400	655,20	010001225	21,8	45,200	807,70	010001226	27,2	55,900	990,60	010001227	
800	19,6	46,100	827,20	010001228	24,5	57,200	1.023,45	010001229	30,6	70,800	1.253,95	010001230	
900	22,0	58,200	1.043,75	010001231	27,6	72,500	1.291,90	010001232	34,4	89,500	1.587,65	010001233	
1000	24,5	72,000	1.286,90	010001234	30,6	89,200	1.604,95	010001235	38,2	110,000	1.962,15	010001236	

PP Druckrohre (SDR 41/33/26/17.6/11)



PP Pressure pipes
PP Tubes de pression

Art.code: ~~PP0100-PLUS-RO-EX-GR09300-~~

0301

4.1

d	SDR 17.6				SDR 11				
	mm	e[mm]	kg/m	CHF/m	Art.-Nr.	e[mm]	kg/m	CHF/m	Art.-Nr.
10						1,8	0,046	1,30	010000716
12						1,8	0,057	1,80	010000717
16						1,8	0,080	1,75	010013652
20						1,9	0,107	2,25	010000720
25	1,8	0,132	2,55	010000721	2,3	0,164	2,90	010000722	
32	1,8	0,172	3,50	010000723	2,9	0,260	4,15	010000724	
40	2,3	0,273	3,90	010000725	3,7	0,412	5,25	010000726	
50	2,9	0,422	5,50	010000728	4,6	0,638	7,80	010000730	
63	3,6	0,659	8,30	010000732	5,8	1,010	12,30	010000733	
75	4,3	0,935	11,65	010000735	6,8	1,400	17,25	010000736	
90	5,1	1,330	16,45	010000739	8,2	2,030	24,50	010000740	
110	6,3	1,990	24,00	010000744	10,0	3,010	36,25	010000745	
125	7,1	2,550	32,65	010000748	11,4	3,910	47,55	010000749	
140	8,0	3,200	39,90	010000751	12,7	4,870	59,90	010000752	
160	9,1	4,170	51,05	010000756	14,6	6,390	76,05	010000757	
180	10,2	5,250	67,60	010000759	16,4	8,070	103,50	010000760	
200	11,4	6,500	80,60	010000764	18,2	9,950	125,65	010000765	
225	12,8	8,190	105,25	010000767	20,5	12,600	159,60	010000768	
250	14,2	10,100	132,15	010000771	22,7	15,500	203,05	010000772	
280	15,9	12,600	161,90	010000774	25,4	19,400	244,90	010000775	
315	17,9	16,000	205,80	010000779	28,6	24,600	315,95	010000780	
355	20,1	20,300	306,25	010000783	32,2	31,200	479,00	010000784	
400	22,7	25,700	386,00	010000788	36,3	39,600	604,20	010000789	
450	25,5	32,500	480,40	010003082	40,9	50,100	763,95	010003083	
500	28,4	40,200	591,60	010000795	45,4	61,800	927,80	010000796	
560	31,7	50,300	741,60	010000798					
630	35,7	63,700	939,55	010000799					
710	40,2	80,800	1.191,55	010000800					
800	45,3	103,000	1.518,75	010000801					

PP Lüftungsrohre

PP Ventilation pipes

PP Tubes de ventilation

SIMONA

4.1

Werkstoff

PP-H AlphaPlus

Maße

In Anlehnung an
DIN 8077
Standardlänge 5 m

Farbe

grau - RAL 7032

Anmerkung

Rohre in anderen
Abmessungen auf Anfrage

Material

PP-H AlphaPlus

Dimensions

Based on
DIN 8077
Standard length 5 m

Colour

grey - RAL 7032

Remark

pipes in other dimensions on
request

Matériau

PP-H AlphaPlus

Dimensions

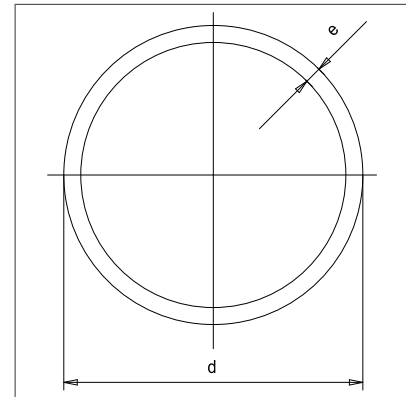
Basés sur la
DIN 8077
Longueur standard 5 m

Couleur

gris - RAL 7032

Remarque

tubes d'autres dimensions sur
demande



Art.code: PP0100-PLUS-RO—EXLU—GR009300—

0308

d	e/mm	kg/m	CHF/m	Art.-Nr.
200	3.0	1.830	38,05	010003127
250	3.5	2.680	55,15	010003129
315	5.0	4.740	98,40	010003084
355	5.0	5.350	110,95	010003085
400	6.0	7.200	149,50	010000785
450	7.0	9.430	178,70	010001771
500	8.0	11.900	262,40	010000792
560	8.0	13.400	365,85	010001772
630	10.0	18.800	414,35	010001773
710	12.0	25.300	557,45	010013073
800	15.0	35.500	630,20	010013074

■ 4 PP

4.2 PP Rohrformteile

PP Fittings
PP Raccords

4.2.1

4.2.1 PP Rohrformteile mit kurzen Schweißenden

PP Fittings with short spigots
PP Raccords à branches courtes

PP Bögen 90° 132
PP Bends 90°
PP Courbes 90°

PP Vorschweißbunde für Losflansche ISO/DIN, gespritzt 133
PP Stub flanges for loose flange ISO/DIN, injected
PP Collets à souder à brides mobiles ISO/DIN, injectés

PP Vorschweißbunde für Losflansche ISO/DIN, mit Fase, gespritzt 134
PP Stub flanges for loose flange ISO/DIN, with chamfer, injected
PP Collets à souder à brides mobiles ISO/DIN, avec chanfrein, injectés

PP Vorschweißbunde für Losflansche ISO/DIN, spangebend 135
PP Stub flanges for loose flange ISO/DIN, machined
PP Collets à souder à brides mobiles ISO/DIN, usinés

PP Vorschweißbunde für Losflansche ANSI 136
PP Stub flanges for loose flange ANSI
PP Collets à souder à brides mobiles ANSI

PP T-Stücke, gespritzt 137
PP Tees, injected
PP Tés, injectés

PP T-Stücke mit reduziertem Abgang 138
PP Tees with reduced branch
PP Tés avec piquage réduit

PP Reduktionen zentrisch, gespritzt 139
PP Reducers concentric, injected
PP Réductions concentriques, injectées

PP Reduktionen zentrisch, spangebend 141
PP Reducers concentric, machined
PP Réductions concentriques, usinées

PP Endkappen, spangebend 142
PP End caps, machined
PP Bouchons, usinés

PP Gewindemuffen 143
PP Thread sockets
PP Manchons taraudés

PP Gewindestopfen 144
PP Threaded plugs
PP Bouchons filetés

PP Festpunkte für Rohrschellen 145
PP Fixing points for pipe clamps
PP Points de fixation pour des colliers pour tuyaux

PP Verschraubungen, mit EPDM Dichtung 146
PP Unions, with EPDM seal
PP Raccords unions, avec joint EPDM

PP Verschraubungen, mit FPM Dichtung 147
PP Unions, with FPM seal
PP Raccords unions, avec joint FPM

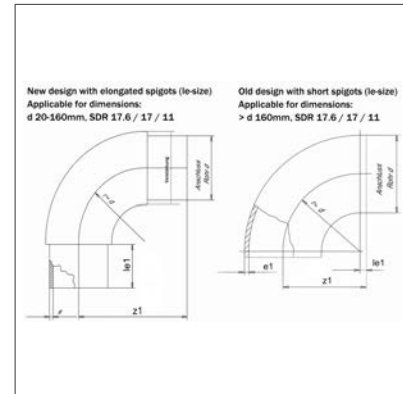
PP Bögen 90° (SDR 33/17.6/11)

SIMONA

PP Bends 90°
PP Courbes 90°

4.2.1

Werkstoff PP-H AlphaPlus / PP-R	Material PP-H AlphaPlus / PP-R	Matériau PP-H AlphaPlus / PP-R
Maße DIN EN ISO 15494/C	Dimensions DIN EN ISO 15494/C	Dimensions DIN EN ISO 15494/C
Ausführung gespritzt (r ~ d), für Stumpfschweißung	Execution injected (r ~ d), for butt welding	Exécution injectés (r ~ d), pour polyfusion bout à bout
Farbe grau - RAL 7032	Colour grey - RAL 7032	Couleur gris - RAL 7032



Art.code: PPH—BO-90-KS-FG—GR09300—

0320

d	Winkel	SDR 33			SDR 17.6			SDR 11		
		Material	CHF	Art.-Nr.	Material	CHF	Art.-Nr.	Material	CHF	Art.-Nr.
20	90							PP-H	6,50	010100426
25	90							PP-H	6,55	010100427
32	90							PP-H	7,00	010100428
40	90							PP-H	8,70	010100429
50	90				PP-H	10,30	010100430	PP-H	10,75	010100431
63	90				PP-H	13,95	010100432	PP-H	15,00	010100433
75	90				PP-H	20,15	010100434	PP-H	20,30	010100435
90	90				PP-H	25,25	010100436	PP-H	28,75	010100437
110	90	PP-H	40,50	010100438	PP-H	52,60	010100439	PP-H	53,65	010100440
125	90	PP-R	52,60	010100367	PP-H	66,20	010100441	PP-H	75,40	010100442
140	90	PP-R	67,90	010100370	PP-H	96,30	010100443	PP-H	100,75	010100444
160	90	PP-H	82,90	010100445	PP-H	105,95	010100446	PP-H	122,70	010100447
180	90	PP-R	102,35	010100375	PP-H	130,70	010100448	PP-H	145,15	010100449
200	90	PP-H	125,80	010100450	PP-H	162,30	010100451	PP-H	215,75	010100452
225	90	PP-R	154,50	010100381	PP-H	200,75	010100453	PP-H	258,40	010100454
250	90	PP-R	191,55	010100384	PP-R	325,05	010100385	PP-R	493,95	010100386
280	90	PP-R	271,45	010100387	PP-R	424,30	010100388	PP-R	647,85	010100389
315	90	PP-R	293,85	010100390	PP-R	584,85	010100391	PP-R	892,25	010100392
355	90	PP-R	839,10	010100393	PP-R	1.109,75	010100394	PP-R	1.502,25	010100395
400	90	PP-R	1.173,45	010100396	PP-R	1.543,60	010100397	PP-R	2.061,20	010100398
450	90				PP-R	*	010026775	PP-R	*	010026776
500	90				PP-R	*	010026777	PP-R	*	010026778

* auf Anfrage / on request / sur demande

PP Vorschweißbunde für Losflansche ISO/DIN, gespritzt (SDR 33/17.6/11)

SIMONA

PP Stub flanges for loose flange ISO/DIN, injected

PP Collets à souder à brides mobiles ISO/DIN, injectés

Werkstoff
PP-H AlphaPlus / PP-R

Maße
DIN EN ISO 15494/C

Ausführung
gespritzt, für
Stumpfschweißung

Farbe
grau - RAL 7032

Material
PP-H AlphaPlus / PP-R

Dimensions
DIN EN ISO 15494/C

Execution
injected, for butt welding

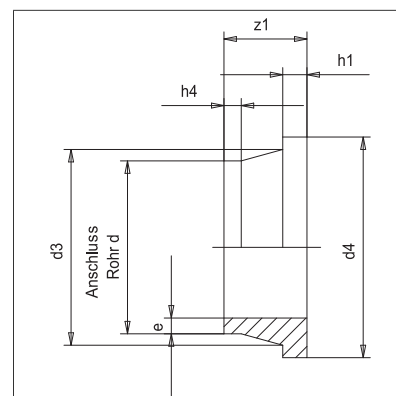
Colour
grey - RAL 7032

Matériau
PP-H AlphaPlus / PP-R

Dimensions
DIN EN ISO 15494/C

Exécution
injectés, pour polyfusion bout
à bout

Couleur
gris - RAL 7032



4.2.1

Art.code: PPH-----VB--KS--FG--DN-GR09300---

0320

d	SDR 33			SDR 17.6			SDR 11		
	Material	CHF	Art.-Nr.	Material	CHF	Art.-Nr.	Material	CHF	Art.-Nr.
20							PP-H	6,10	010600222
25							PP-H	6,40	010600223
32							PP-H	7,00	010600224
40							PP-H	8,20	010600225
50				PP-H	8,80	010600413	PP-H	9,80	010600226
63				PP-H	10,75	010600414	PP-H	11,80	010600227
75				PP-H	12,90	010013631	PP-H	13,95	010013629
90				PP-H	17,55	010013632	PP-H	19,60	010013630
110	PP-H	22,50	010013634	PP-H	22,50	010013633	PP-H	24,15	010013613
125	PP-R	27,10	010600362	PP-H	27,25	010021382	PP-H	29,10	010021383
140	PP-R	31,35	010600180	PP-H	31,40	010021385	PP-H	33,95	010021386
160	PP-H	38,60	010021387	PP-H	38,60	010021388	PP-H	43,00	010021389
180	PP-R	56,00	010600363	PP-H	56,00	010021390	PP-H	65,90	010021391
200	PP-H	67,05	010021392	PP-H	69,60	010021393	PP-H	72,15	010021394
225	PP-R	75,20	010600191	PP-H	78,70	010021396	PP-H	80,65	010021397
250	PP-R	105,80	010600194	PP-R	111,20	010600195	PP-R	122,30	010600196
280	PP-R	113,75	010600197	PP-R	123,10	010600198	PP-R	133,35	010600199
315	PP-R	137,95	010600200	PP-R	149,05	010600201	PP-R	157,05	010600202
355	PP-R	232,30	010600203	PP-R	254,80	010600204	PP-R	279,00	010600205
400	PP-R	501,05	010600206	PP-R	534,75	010600207	PP-R	575,40	010600208
450	PP-R	588,50	010600364	PP-R	631,10	010600209	PP-R	668,40	010600210
500	PP-R	716,75	010600365	PP-R	779,65	010600211	PP-R	853,45	010600212
560	PP-R	746,30	010600366	PP-R	797,80	010600213			
630	PP-R	856,10	010600367	PP-R	950,35	010600214			

PP Vorschweißbunde für Losflansche ISO/DIN, mit Fase, gespritzt (SDR 11)

SIMONA

PP Stub flanges for loose flange ISO/DIN, with chamfer, injected

PP Collets à souder à brides mobiles ISO/DIN, avec chanfrein, injectés

4.2.1

Werkstoff

PP-H AlphaPlus

Maße

DIN EN ISO 15494/C

Ausführung

gespritzt, für
Stumpfschweißung

Farbe

grau - RAL 7032

Anmerkung

Mit gedrehter Fase entsprechend Scheibenaustrittsmaß von Absperrklappen, andere SDR-Reihen auf Anfrage.

Material

PP-H AlphaPlus

Dimensions

DIN EN ISO 15494/C

Execution

injected, for butt welding

Colour

grey - RAL 7032

Remark

With turned chamfer corresponding to valve disc exit dimensions; other SDR series on request.

Matériau

PP-H AlphaPlus

Dimensions

DIN EN ISO 15494/C

Exécution

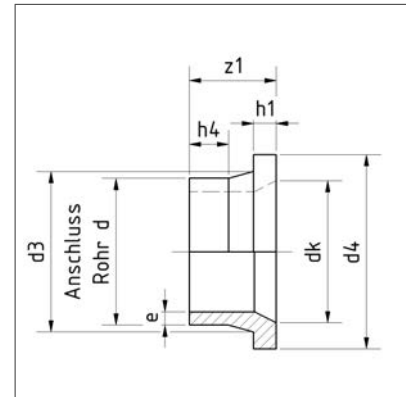
injectés, pour polyfusion bout à bout

Couleur

gris - RAL 7032

Remarque

Avec chanfrein tourné selon les cotes de sortie de rondelle des vannes papillon, autres gammes SDR sur demande.



Art.code: PPH—VB—KS—FG—FA—GR09300—

0320

d		SDR 11			Art.-Nr.
mm	dk	Material	CHF		
110	*	PP-H	29,40		010022327
125	*	PP-H	35,45		010022328
140	*	PP-H	41,35		010022329
160	*	PP-H	52,35		010022334
180	*	PP-H	80,20		010022335
200	*	PP-H	87,85		010022336
225	*	PP-H	98,20		010022333
250	*	PP-R	*		010022337
280	*	PP-R	*		010022338
315	*	PP-R	*		010022339
355	*	PP-R	*		010022340
400	*	PP-R	*		010022341
450	*	PP-R	*		010022342
500	*	PP-R	*		010022343

* auf Anfrage / on request / sur demande

* Please contact our Sales/Applications Technology department prior to placing your order and specify the type of valve.

* Avant de passer commande, veuillez contacter notre service commercial/ technique d'application et indiquer le type de vanne.

PP Vorschweißbunde für Losflansche ISO/DIN, **SIMONA** spangebend (SDR 33/17.6/11)

PP Stub flanges for loose flange ISO/DIN, machined
PP Collets à souder à brides mobiles ISO/DIN, usinés

Werkstoff
PP-R

Maße
DIN EN ISO 15494/C

Ausführung
spangebend gefertigt, für
Stumpfschweißung

Farbe
grau - RAL 7032

Material
PP-R

Dimensions
DIN EN ISO 15494/C

Execution
machined, for butt welding

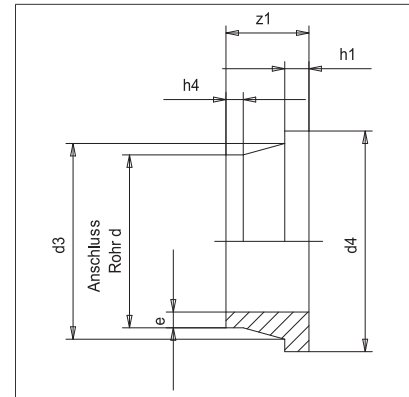
Colour
grey - RAL 7032

Matériau
PP-R

Dimensions
DIN EN ISO 15494/C

Exécution
usinés, pour polyfusion bout
à bout

Couleur
gris - RAL 7032



4.2.1

Art.code: PP-----VB-KS-SP-DN-GR09300---

0325

d	SDR 33		SDR 17.6		SDR 11	
	CHF	Art.-Nr.	CHF	Art.-Nr.	CHF	Art.-Nr.
560					888,95	010013559
630					759,10	010013560
710	1.754,05	010013565	834,00	010013561		
800	2.054,65	010013566	876,55	010013562		
900	2.684,70	010013567	1.252,30	010013563		
1000	3.211,60	010013568	2.053,10	010013564		

PP Vorschweißbunde für Losflansche ANSI

SIMONA

(SDR 17.6/11)

PP Stub flanges for loose flange ANSI

PP Collets à souder à brides mobiles ANSI

4.2.1

Werkstoff

PP-H AlphaPlus / PP-R

Maße

DIN EN ISO 15494/C

Ausführung

gespritzt, für
Stumpfschweißung

Farbe

grau - RAL 7032

Anmerkung

für die Verwendung von
ANSI-Losflanschen ab
d=110 mm können
Vorschweißbunde für
Losflansche ISO/DIN
eingesetzt werden

Material

PP-H AlphaPlus / PP-R

Dimensions

DIN EN ISO 15494/C

Execution

injected, for butt welding

Colour

grey - RAL 7032

Remark

for application of ANSI loose
flanges from d=110 mm stub
flanges acc. to ISO/DIN can
be used

Matériau

PP-H AlphaPlus / PP-R

Dimensions

DIN EN ISO 15494/C

Exécution

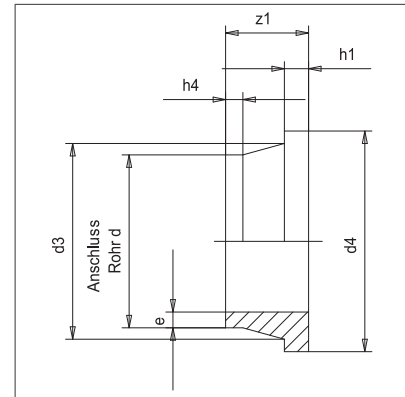
injectés, pour polyfusion bout
à bout

Couleur

gris - RAL 7032

Remarque

pour des brides mobiles ANSI
> d=110 mm on peut utiliser
des collets à souder pour des
brides mobiles ISO/DIN



Art.code: PPH—VB—KS—FG—AN—GR0930—

0320

d	SDR 17.6			SDR 11		
	Material	CHF	Art.-Nr.	Material	CHF	Art.-Nr.
20				PP-H	7,35	010600866
25				PP-H	7,65	010600867
32				PP-H	8,40	010600868
40				PP-H	9,90	010600869
50	PP-H	10,45	010600872	PP-H	11,75	010600973
63	PP-H	13,00	010600873	PP-H	14,15	010600871
75	PP-H	15,35	010013626	PP-H	16,75	010013624
90	PP-H	21,20	010013627	PP-H	23,45	010013625

PP T-Stücke, gespritzt (SDR 33/17.6/11)

SIMONA

PP Tees, injected

PP Tés, injectés

Werkstoff
PP-H AlphaPlus / PP-R

Maße
DIN EN ISO 15494/C

Ausführung
gespritzt, für
Stumpfschweißung

Farbe
grau - RAL 7032

Anmerkung
weitere Abmessungen siehe
Seite 67

Material
PP-H AlphaPlus / PP-R

Dimensions
DIN EN ISO 15494/C

Execution
injected, for butt welding

Colour
grey - RAL 7032

Remark
more designs, see page 67

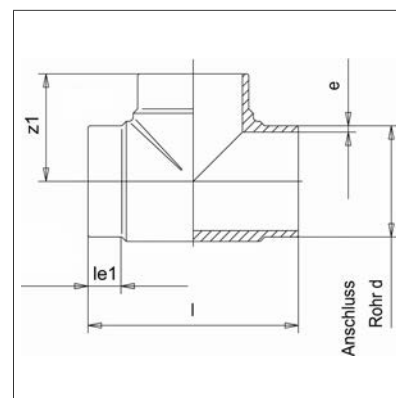
Matériau
PP-H AlphaPlus / PP-R

Dimensions
DIN EN ISO 15494/C

Exécution
injectés, pour polyfusion bout
à bout

Couleur
gris - RAL 7032

Remarque
autres dimensions, voir page
67



4.2.1

Art.code: PPH-----TS--KS--FG--GR09300--

0320

d	SDR 33			SDR 17.6			SDR 11		
	Material	CHF	Art.-Nr.	Material	CHF	Art.-Nr.	Material	CHF	Art.-Nr.
20							PP-H	5,30	010300193
25							PP-H	5,75	010300194
32							PP-H	6,50	010300195
40							PP-H	9,80	010300196
50				PP-H	11,65	010300197	PP-H	12,95	010300198
63				PP-H	15,70	010300199	PP-H	19,85	010300200
75				PP-H	30,55	010300201	PP-H	39,00	010300202
90				PP-H	43,00	010019348	PP-H	56,75	010019349
110	PP-R	47,20	010300153	PP-H	70,45	010019350	PP-H	82,80	010019351
125	PP-R	64,25	010300156	PP-R	97,30	010300157	PP-R	114,20	010300158
140	PP-R	88,65	010300159	PP-R	114,70	010300160	PP-R	143,30	010300161
160	PP-R	106,20	010300162	PP-H	215,70	010022956	PP-H	240,80	010022957
180	PP-R	125,35	010300281	PP-R	264,00	010300165	PP-R	309,45	010300166
200	PP-R	155,30	010300167	PP-R	360,65	010300168	PP-R	442,10	010300169
225				PP-H	423,35	010025632	PP-H	525,40	010025633
250	PP-R	442,10	010300173	PP-R	560,80	010300174	PP-R	675,70	010300175
280	PP-R	562,25	010300176	PP-R	640,45	010300177	PP-R	910,85	010300178
315	PP-R	708,90	010300179	PP-R	853,45	010300180	PP-R	1.293,00	010300181
355				PP-R	1.295,50	010300182	PP-R	1.740,95	010300183
400				PP-R	2.006,70	010300184	PP-R	2.598,00	010300185
450				PP-R	2.889,30	010300953	PP-R	3.718,10	010300954
500				PP-R	3.719,95	010300955	PP-R	4.723,70	010300956

PP T-Stücke mit reduziertem Abgang (SDR 17.6/11)

SIMONA

PP Tees with reduced branch

PP Tés avec piquage réduit

4.2.1

Werkstoff
PP-R

Maße
DIN EN ISO 15494/C

Ausführung
gespritzt, für
Stumpfschweißung

Farbe
grau - RAL 7032

Material
PP-R

Dimensions
DIN EN ISO 15494/C

Execution
injected, for butt welding

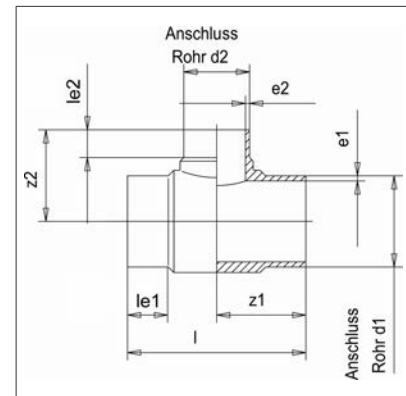
Colour
grey - RAL 7032

Matériau
PP-R

Dimensions
DIN EN ISO 15494/C

Exécution
injectés, pour polyfusion bout
à bout

Couleur
gris - RAL 7032



Art.code: PP-----TSR-KS-FG---GR09300---

0320

d1	d2	SDR 17.6		SDR 11	
		CHF	Art.-Nr.	CHF	Art.-Nr.
90	32			53,80	013500126
110	32			79,50	013500128
110	50			81,20	013500304
125	63			110,85	013500129
140	63	109,85	013500117	137,95	013500131
140	75	110,75	013500433	124,15	013500309
140	90	112,30	013500118	140,30	013500132
140	110	114,60	013500434	143,85	013500310
160	125	212,65	013500120	239,20	013500314
180	63	252,60	013500438	296,65	013500134
180	75	253,75	013500439	297,20	013500315
180	110	258,40	013500122		
180	125			302,20	013501029
225	125	409,55	013500447	510,20	013500326
250	110	542,70	013500450		
250	160	554,00	013500451		

PP Reduktionen zentrisch, gespritzt (SDR 17.6/11)

SIMONA

PP Reducers concentric, injected

PP Réductions concentriques, injectées

Werkstoff
PP-H AlphaPlus / PP-R

Maße
DIN EN ISO 15494/C

Ausführung
gespritzt, für
Stumpfschweißung

Farbe
grau - RAL 7032

Material
PP-H AlphaPlus / PP-R

Dimensions
DIN EN ISO 15494/C

Execution
injected, for butt welding

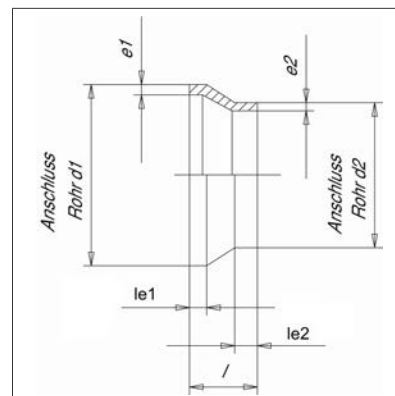
Colour
grey - RAL 7032

Matériau
PP-H AlphaPlus / PP-R

Dimensions
DIN EN ISO 15494/C

Exécution
injectées, pour polyfusion
bout à bout

Couleur
gris - RAL 7032



4.2.1

Art.code: PPH—RZ—KS—FG—GR09300—

0320

d1	d2	SDR 17.6			SDR 11		
		Material	CHF	Art.-Nr.	Material	CHF	Art.-Nr.
25	20				PP-H	7,40	014900997
32	20				PP-R	8,80	014900998
32	25				PP-H	8,80	014900368
40	20				PP-H	10,15	014900999
40	25				PP-H	10,15	014901000
40	32				PP-H	10,15	014901001
50	25				PP-H	10,55	014900369
50	32	PP-H	10,55	014901022	PP-H	10,55	014900370
50	40	PP-H	10,55	014900349	PP-H	10,55	014900371
63	32				PP-H	12,30	014900372
63	40				PP-H	12,30	014900373
63	50	PP-H	12,30	014901023	PP-H	12,30	014900374
75	32				PP-R	15,90	014900279
75	40				PP-R	15,90	014900280
75	50				PP-H	15,90	014900281
75	63	PP-H	15,90	014901027	PP-H	15,90	014901005
90	50	PP-R	17,20	014900223	PP-H	17,20	014900375
90	63	PP-H	17,20	014900353	PP-H	17,20	014900376
90	75	PP-H	17,20	014900354	PP-H	17,20	014900377
110	50	PP-H	21,25	014900355	PP-H	21,25	014900378
110	63	PP-H	21,25	014900356	PP-H	21,25	014900379
110	75	PP-H	21,25	014900357	PP-H	21,25	014900380
110	90	PP-H	21,25	014900358	PP-H	21,25	014900381
125	63	PP-R	27,40	014900230			
125	75	PP-R	27,40	014900231	PP-H	27,40	014900383
125	90	PP-H	27,40	014901030	PP-H	27,40	014900384
125	110	PP-H	27,40	014900359	PP-H	27,40	014900385
140	75	PP-R	33,30	014900234	PP-H	33,30	014901006
140	90	PP-R	33,30	014900235	PP-H	33,30	014901007
140	110	PP-R	33,30	014900236	PP-H	33,30	014901008
140	125				PP-H	33,30	014901009

PP Reduktionen zentrisch, gespritzt (SDR 17.6/11)

PP Reducers concentric, injected

PP Réductions concentriques, injectées

4.2.1

Art.code: PPH—RZ—KS—FG—GR09300—

0320

d1		d2		SDR 17.6			SDR 11		
mm	mm	Material	CHF	Art.-Nr.	Material	CHF	Art.-Nr.		
160	90	PP-H	38,70	014900360	PP-H	38,70	014900386		
160	110	PP-H	38,70	014900361	PP-H	38,70	014900387		
160	125	PP-R	38,70	014900240	PP-H	38,70	014900388		
160	140	PP-R	38,70	014900241	PP-H	38,70	014900389		
180	90	PP-R	58,10	014900242	PP-H	58,10	014901010		
180	110	PP-R	58,10	014900243	PP-H	58,10	014901011		
180	125	PP-R	55,10	014900244	PP-H	55,10	014901012		
180	140	PP-R	52,90	014900245	PP-H	52,90	014901013		
180	160	PP-R	52,90	014900246	PP-H	52,90	014900306		
200	140	PP-R	168,40	014900247	PP-H	168,40	014901015		
200	160	PP-H	130,80	014900364	PP-H	130,80	014900390		
200	180	PP-R	116,60	014900248	PP-H	116,60	014901016		
225	140	PP-R	191,00	014900249	PP-H	195,30	014900391		
225	160	PP-H	163,90	014900366	PP-H	167,35	014900392		
225	180	PP-R	155,70	014900251	PP-H	159,60	014900393		
225	200	PP-R	137,35	014900252	PP-R	141,00	014900313		
250	160	PP-R	217,70	014900253	PP-R	223,85	014900314		
250	180	PP-R	201,90	014900254	PP-R	207,05	014900315		
250	200	PP-R	185,60	014900255	PP-R	190,30	014900316		
250	225	PP-R	176,60	014900256	PP-R	180,90	014900317		
280	200	PP-R	242,45	014900257	PP-R	248,75	014900318		
280	225	PP-R	226,80	014900258	PP-R	232,90	014900319		
280	250	PP-R	217,70	014900259	PP-R	223,45	014900320		
315	200	PP-R	310,10	014900260	PP-R	317,90	014900321		
315	225	PP-R	263,10	014900261	PP-R	270,35	014900322		
315	250	PP-R	249,50	014900262	PP-R	256,10	014900323		
315	280	PP-R	233,95	014900263	PP-R	239,80	014900324		

PP Reduktionen zentrisch, spangebend

SIMONA

(SDR 17.6/11)

PP Reducers concentric, machined

PP Réductions concentriques, usinées

Werkstoff
PP-H AlphaPlus / PP-R

Maße
DIN EN ISO 15494/C

Ausführung
spangebend gefertigt, für
Stumpfschweißung

Farbe
grau - RAL 7032

Anmerkung
SDR 33 auf Anfrage

Material
PP-H AlphaPlus / PP-R

Dimensions
DIN EN ISO 15494/C

Execution
machined, for butt welding

Colour
grey - RAL 7032

Remark
SDR 33 on request

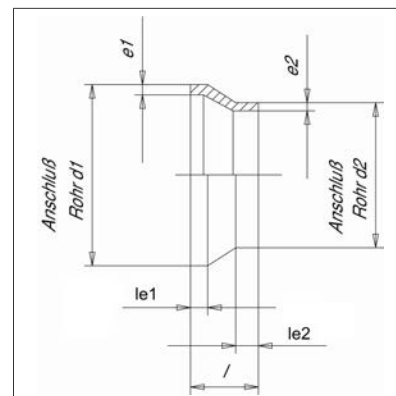
Matériau
PP-H AlphaPlus / PP-R

Dimensions
DIN EN ISO 15494/C

Exécution
usinées, pour polyfusion bout
à bout

Couleur
gris - RAL 7032

Remarque
SDR 33 sur demande



4.2.1

Art.code: PP—RZ—KS—SP—GR09300—

0325

d1	d2	SDR 17.6		SDR 11	
		CHF	Art.-Nr.	CHF	Art.-Nr.
355	225	397,50	010013476	388,00	010013448
355	250	356,00	010013477	359,60	010013449
355	280	327,45	010013478	334,50	010013450
355	315	295,85	010013479	300,20	010013451
400	225	599,00	010013480	698,00	010013452
400	250	673,95	010013481	673,95	010013453
400	280	649,90	010013482	649,90	010013454
400	315	589,35	010013483	589,35	010013455
400	355	565,25	010013484	565,25	010013456
450	280	649,75	010013485	673,45	010013457
450	315	570,70	010013486	596,45	010013458
450	355	531,70	010013487	537,50	010013459
450	400	456,25	010013488	497,10	010013460
500	315	758,35	010013490	785,75	010013462
500	355	681,75	010013491	690,10	010013463
500	400	589,90	010013492	641,40	010013464
500	450	472,80	010013493	513,75	010013465
560	400	812,45	010013495	872,60	010013467
560	450	665,85	010013496	714,85	010013468
560	500	574,50	010013497	622,70	010013469
630	400	1.081,80	010013499		
630	450	900,10	010013500		
630	500	759,25	010013501		
630	560	612,00	010013502		
710	500	1.272,45	010013505		
710	560	1.064,30	010013506		
710	630	879,60	010013507		
800	560	1.578,00	010013508		
800	630	1.330,95	010013509		
800	710	1.120,35	010013510		

PP Endkappen, spangebend (SDR 17.6/11)

SIMONA

PP End caps, machined

PP Bouchons, usinés

4.2.1

Werkstoff

PP-H AlphaPlus / PP-R

Maße

DIN EN ISO 15494/C

Ausführung

spangebend gefertigt,
für Stumpfschweißung

Farbe

grau - RAL 7032

Anmerkung

SDR 33 auf Anfrage,
Ausführungen < d 250 mm
siehe Seite 81

Material

PP-H AlphaPlus / PP-R

Dimensions

DIN EN ISO 15494/C

Execution

machined, for butt welding

Colour

grey - RAL 7032

Remark

SDR 33 on request,
executions < d 250 mm see
page 81

Matériau

PP-H AlphaPlus / PP-R

Dimensions

DIN EN ISO 15494/C

Exécution

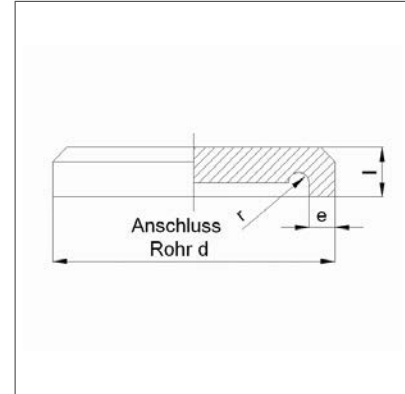
usinés, pour polyfusion bout
à bout

Couleur

gris - RAL 7032

Remarque

SDR 33 sur demande,
exécutions < d 250 mm voir
page 81



Art.code: PP-----KA--KS--SP----GR09300---

0325

d mm	SDR 17.6		SDR 11	
	CHF	Art.-Nr.	CHF	Art.-Nr.
250	125,60	013900139	134,80	013900140
280	145,70	013900141	157,25	013900142
315	181,00	013900143	233,35	013900144
355	233,45	013900145	280,65	013900146
400	277,60	013900147	336,85	013900148
450	397,90	013900149	480,70	013900150
500	476,40	013900151	611,25	013900152
560	607,45	013900153		
630	921,50	013900154		
710	1.390,80	013900155		
800	2.180,45	013900156		

PP Gewindemuffen (SDR 11)

SIMONA

PP Thread sockets

PP Manchons taraudés

Werkstoff

PP-H

Maße

DIN EN ISO 15494/C

Ausführung

gespritzt,
für Stumpfschweißung

Farbe

grau - RAL 7032

Anmerkung

mit zylindrischem
Rohrinnengewinde Rp (nach
DIN EN 10226/1),
max. zulässiger
Betriebsüberdruck bei Wasser
+20 °C 8 bar,
als Dichtmittel empfehlen wir
zwei Lagen starkes
PTFE-Band

Material

PP-H

Dimensions

DIN EN ISO 15494/C

Execution

injected, for butt welding

Colour

grey - RAL 7032

Remark

with cylindric threaded female
end Rp (acc. to DIN EN
10226/1),
max. admissible operating
overpressure for water at
+20 °C 8 bar,
double-layer PTFE tape
recommended as sealant

Matériau

PP-H

Dimensions

DIN EN ISO 15494/C

Exécution

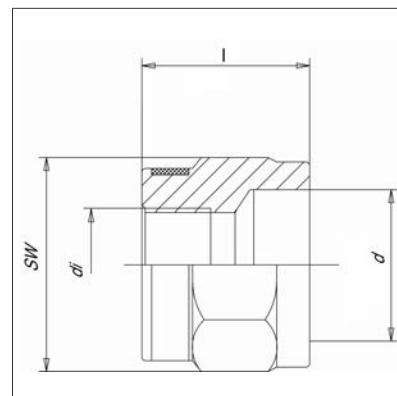
injectés, pour polyfusion bout
à bout

Couleur

gris - RAL 7032

Remarque

avec manchon cylindrique
taraudé femelle Rp (selon DIN
EN 10226/1),
pression de service max.
admissible pour l'eau à
+20 °C jusqu'à 8 bar,
comme joint, nous
recommandons deux couches
de ruban PTFE épais



4.2.1

Art.code: PP-----GM--KSIG-FG--GR09300--

0320

d	di		
mm	"	CHF	Art.-Nr.
32	1/2	19,20	014000016
32	3/4	20,20	014000019
40	1	24,00	014000021
40	3/4	22,50	014000042
50	1	28,75	014000039
50	1/2	25,35	014000017
50	1 1/4	30,25	014000023
75	2 1/2	111,30	014000040

PP Gewindestopfen

PP Threaded plugs
PP Bouchons filetés

SIMONA

4.2.1

Werkstoff

PP-H AlphaPlus

Maße

DIN EN ISO 15494/C

Ausführung

spangebend gefertigt

Farbe

grau - RAL 7032

Anmerkung

max. zulässiger Betriebsüberdruck bei Wasser +20 °C 8 bar, als Dichtmittel empfehlen wir zwei Lagen starkes PTFE-Band

Material

PP-H AlphaPlus

Dimensions

DIN EN ISO 15494/C

Execution

machined

Colour

grey - RAL 7032

Remark

max. admissible operating overpressure for water at +20 °C 8 bar, double-layer PTFE tape recommended as sealant

Matériau

PP-H AlphaPlus

Dimensions

DIN EN ISO 15494/C

Exécution

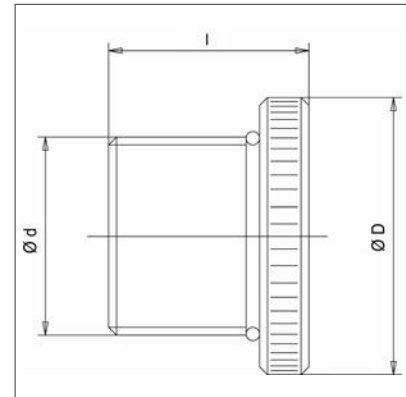
usinés

Couleur

gris - RAL 7032

Remarque

pression de service max. admissible pour l'eau à +20 °C jusqu'à 8 bar, comme joint, nous recommandons deux couches de ruban PTFE épais



Art.code: PP-----ST---AG-SP---GR09300---

0325

D	di	CHF	Art.-Nr.
mm	"		
25	1/2	20,80	015100072
30	3/4	21,60	015100076
40	1	25,60	015100073
45	1 1/4	27,25	015100071
50	1 1/2	31,65	015100070
70	2	34,20	015100075
95	2 1/2	41,55	015100074

PP Festpunkte für Rohrschellen (SDR 17.6/11)

SIMONA

PP Fixing points for pipe clamps

PP Points de fixation pour des colliers pour tuyaux

Werkstoff

PP-H AlphaPlus

Maße

In Anlehnung an
DIN EN ISO 15494/C

Ausführung

gefertigt aus Rohren und
Drehteilen, für
Stumpfschweißung

Farbe

grau - RAL 7032

Material

PP-H AlphaPlus

Dimensions

Based on
DIN EN ISO 15494/C

Execution

fabricated from pipes and
turned parts, for butt welding

Colour

grey - RAL 7032

Matériau

PP-H AlphaPlus

Dimensions

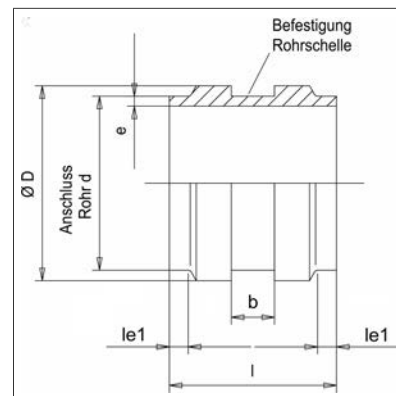
Basés sur la
DIN EN ISO 15494/C

Exécution

fabriqués à partir de tubes et
pièces tournées, pour
polyfusion bout à bout

Couleur

gris - RAL 7032



4.2.1

Art.code: PP-----FP---ROS---GR09300---

0325

d	SDR 17.6		SDR 11	
	CHF	Art.-Nr.	CHF	Art.-Nr.
50	68,55	015400006	72,50	015400024
63	73,80	015400007	78,35	015400025
75	84,50	015400008	102,10	015400026
90	101,65	015400009	113,50	015400027
110	117,60	015400010	133,95	015400028
125	135,00	015400011	156,50	015400029
140	151,60	015400012	176,20	015400030
160	188,15	015400013	188,65	015400031
180	200,00	015400014	210,50	015400032
200	238,30	015400015	259,35	015400033
225	288,60	015400016	335,45	015400034
250	354,80	015400017	399,95	015400035
280	510,00	015400018	525,65	015400036
315	533,90	015400019	550,75	015400037
355	605,15	015400020	623,80	015400038
400	768,60	015400021	792,35	015400039
450	1.079,00	015400022	1.112,50	015400040
500	1.334,75	015400023	1.376,25	015400041

PP Verschraubungen, mit EPDM Dichtung

SIMONA

(SDR 11)

PP Unions, with EPDM seal

PP Raccords unions, avec joint EPDM

4.2.1

Werkstoff

PP-H AlphaPlus
EPDM (Dichtung)

Maße

DIN EN ISO 15494/C

Ausführung

gespritzt, mit langem
Schweißende, für Stumpf-
und IR-Schweißung,
Überwurfmutter und
Einschraubteil mit konischem
Rohrgewinde R (nach DIN EN
10226/1)

Farbe

grau - RAL 7032

Anmerkung

max. zulässiger
Betriebsüberdruck
bei Wasser + 20 °C 12 bar

Material

PP-H AlphaPlus
EPDM (seal)

Dimensions

DIN EN ISO 15494/C

Execution

injected, with elongated
spigot,
for butt- and IR-welding,
union and union bush with
conical thread R
(acc. to DIN EN 10226/1)

Colour

grey - RAL 7032

Remark

max. admissible
operating overpressure for
water at + 20 °C up to 12 bar

Matériau

PP-H AlphaPlus
EPDM (joint)

Dimensions

DIN EN ISO 15494/C

Exécution

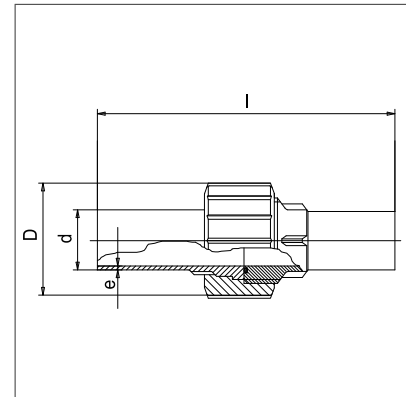
injectés, à branche allongée,
pour IR-/polyfusion et bout à
bout soudage,
écrou-raccord avec manchon
conique taraudé R (selon DIN
EN 10226/1)

Couleur

gris - RAL 7032

Remarque

pression de service max.
admissible pour l'eau
à + 20 °C jusqu'à 12 bar



Art.code: PPH-----VE--LSEPDFG---GR09300---

0321

d	R	SDR 11	
mm	"	CHF	Art.-Nr.
20	1/2	28,75	019500007
25	3/4	31,90	019500008
32	1	37,15	019500009
40	1 1/4	49,85	019500010
50	1 1/2	68,50	019500011
63	2	104,80	019500012

PP Verschraubungen, mit FPM Dichtung (SDR 11)

SIMONA

PP Unions, with FPM seal

PP Raccords unions, avec joint FPM

Werkstoff

PP-H AlphaPlus
FPM (Dichtung)

Material

PP-H AlphaPlus
FPM (seal)

Matériau

PP-H AlphaPlus
FPM (joint)

Maße

DIN EN ISO 15494/C

Dimensions

DIN EN ISO 15494/C

Dimensions

DIN EN ISO 15494/C

Ausführung

gespritzt, mit langem
Schweißende, für Stumpf-
und IR-Schweißung,
Überwurfmutter und
Einschraubteil mit konischem
Rohrgewinde R (nach DIN EN
10226/1)

Execution

injected, with elongated
spigot, for butt-
and IR-welding,
union and union bush with
conical thread R
(acc. to DIN EN 10226/1)

Exécution

injectés, à branche allongée,
pour IR-/polyfusion et bout à
bout soudage,
écrou-raccord avec manchon
conique taraudé R (selon DIN
EN 10226/1)

Farbe

grau - RAL 7032

Colour

grey - RAL 7032

Couleur

gris - RAL 7032

Anmerkung

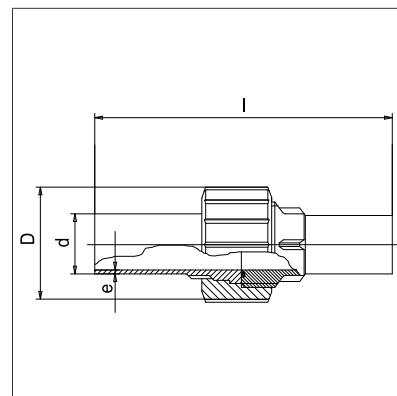
max. zulässiger
Betriebsüberdruck
bei Wasser + 20 °C 12 bar

Remark

max. admissible
operating overpressure for
water at + 20 °C up to 12 bar

Remarque

pression de service max.
admissible pour l'eau
à + 20 °C jusqu'à 12 bar



4.2.1

Art.code: PPH-----VE--LSFPMFG---GR09300---

0321

		SDR 11	
d	R	CHF	Art.-Nr.
mm	"		
20	1/2	38,20	019500013
25	3/4	42,45	019500014
32	1	51,75	019500015
40	1 1/4	70,40	019500016
50	1 1/2	99,50	019500017
63	2	140,40	019500018

■ **4 PP**

4.2 PP Rohrformteile

PP Fittings
PP Raccords

4.2.2

4.2.2 PP Rohrformteile mit langen Schweißenden

PP Fittings with elongated spigots
PP Raccords à branches allongées

PP Winkel 151
PP Elbows
PP Coudes

PP Bögen 90°, gespritzt 153
PP Bends 90°, injected
PP Courbes 90°, injectés

PP Bögen, nahtlos 154
PP Bends, seamless
PP Courbes, cintrés

PP Bögen, segmentgeschweißt 156
PP Bends, segment welded
PP Courbes, soudés

PP Vorschweißbunde für Losflansche ISO/DIN 159
PP Stub flanges for loose flange ISO/DIN
PP Collets à souder à brides mobiles ISO/DIN

PP Vorschweißbunde für Losflansche ANSI 160
PP Stub flanges for loose flange ANSI
PP Collets à souder à brides mobiles ANSI

PP T-Stücke, gespritzt 161
PP Tees, injected
PP Tés, injectés

PP T-Stücke, segmentgeschweißt 162
PP Tees, segment welded
PP Tés, soudés

PP T-Stücke mit reduziertem Abgang, gespritzt 163
PP Tees with reduced branch, injected
PP Tés avec piquage réduit, injectés

PP T-Stücke mit reduziertem Abgang, geschweißt 164
PP Tees with reduced branch, welded
PP Tés avec piquage réduit, soudés

PP T-Stücke mit reduziertem Abgang, geschweißt, verstärkt 167
PP Tees with reduced branch, welded, reinforced
PP Tés avec piquage réduit, soudés, renforcé

PP T-Stücke mit reduziertem Abgang mit Innengewinde 170
PP Tees with reduced branch with internal thread
PP Tés avec piquage réduit avec manchon taraudé femelle

PP Abzweig 45°, gespritzt 172
PP Branches 45°, injected
PP Dérivations 45°, injectés

PP Reduktionen exzentrisch 173
PP Reducers eccentric
PP Réductions excentriques

PP Endkappen 175
PP End caps
PP Bouchons

PP Adapter mit Innengewinde PP Adaptors with threaded female end PP Adaptateurs avec manchon taraudé femelle	176
PP Adapter mit Außengewinde PP Adaptors with threaded male end PP Adaptateurs avec manchon taraudé mâle	177

PP Winkel (SDR 17.6/11)

SIMONA

PP Elbows
PP Coudes

Werkstoff
PP-H AlphaPlus / PP-R

Maße
In Anlehnung an
DIN EN ISO 15494/C

Ausführung
gespritzt, mit langem
Schweißende, für Stumpf-, IR-
und Elektromuffen-
schweißung

Farbe
grau - RAL 7032

Anmerkung
SDR 17,6 auf Anfrage

Material
PP-H AlphaPlus / PP-R

Dimensions
Based on
DIN EN ISO 15494/C

Execution
injected, with elongated
spigot, for butt welding, IR-
and electrofusion welding

Colour
grey - RAL 7032

Remark
SDR 17.6 on request

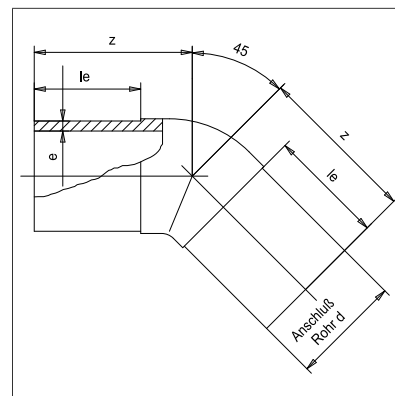
Matériau
PP-H AlphaPlus / PP-R

Dimensions
Basés sur la
DIN EN ISO 15494/C

Exécution
injectés, à branche allongée,
pour IR-/polyfusion bout à
bout et soudage électrique

Couleur
gris - RAL 7032

Remarque
SDR 17,6 sur demande



4.2.2

Art.code: PPH—WI-90-LS-FG—GR09300—

0321

d	Winkel	SDR 11		
		Material	CHF	Art.-Nr.
mm	°			
20	90	PP-H	9,45	019200074
25	90	PP-H	9,85	019200075
32	90	PP-H	10,45	019200076
40	90	PP-H	13,35	019200077
50	90	PP-H	17,95	019200078
63	90	PP-H	32,35	019200079
75	90	PP-H	42,45	019200080
90	90	PP-H	48,95	019200081
110	90	PP-H	90,00	019200082
125	90	PP-H	114,35	019200136
140	90	PP-H	127,70	019200379
160	90	PP-H	167,55	019200138
180	90	PP-H	188,20	019200140
200	90	PP-H	257,65	019200142
225	90	PP-H	306,55	019200144
250	90	PP-R	510,50	019200302
280	90	PP-R	859,70	019200304
315	90	PP-R	1.062,75	019200306

Art.code: PPH—WI-45-LS-FG—GR09300—

0321

d	Winkel	SDR 17.6			SDR 11		
		Material	CHF	Art.-Nr.	Material	CHF	Art.-Nr.
mm	°						
20	45				PP-H	9,85	019200083
25	45				PP-H	10,60	019200084
32	45				PP-H	12,90	019200085
40	45				PP-H	16,00	019200086
50	45	PP-H	16,00	019200145	PP-H	18,15	019200087

PP Winkel (SDR 17.6/11)



PP Elbows
PP Coudes

4.2.2

Art.code: PPH-----WI-45-LS-FG---GR09300--

0321

d	Winkel	SDR 17.6			SDR 11		
		Material	CHF	Art.-Nr.	Material	CHF	Art.-Nr.
63	45	PP-H	29,00	019200088	PP-H	32,35	019200089
75	45	PP-H	39,25	019200146	PP-H	43,45	019200090
90	45	PP-H	43,55	019200091	PP-H	48,95	019200092
110	45	PP-H	71,05	019200093	PP-H	79,20	019200094
125	45	PP-H	103,25	019200147	PP-H	114,35	019200095
140	45	PP-H	126,55	019200382	PP-H	127,70	019200385
160	45	PP-H	150,70	019200096	PP-H	167,55	019200097
180	45	PP-H	169,45	019200148	PP-H	190,05	019200149
200	45	PP-H	231,75	019200150	PP-H	258,75	019200151
225	45	PP-H	277,25	019200152	PP-H	308,15	019200098
250	45	PP-R	459,55	019200295	PP-R	534,10	019200296
280	45	PP-R	693,45	019200297	PP-R	805,80	019200298
315	45	PP-R	863,00	019200299	PP-R	978,30	019200300

PP Bögen 90°, gespritzt (SDR 17.6/11)

SIMONA

PP Bends 90°, injected
PP Courbes 90°, injectés

Werkstoff
PP-H AlphaPlus / PP-R

Maße
DIN EN ISO 15494/C

Ausführung
gespritzt (r-d), mit langem Schweißende, für Stumpf-, IR- und Elektromuffenschweißung

Farbe
grau - RAL 7032

Material
PP-H AlphaPlus / PP-R

Dimensions
DIN EN ISO 15494/C

Execution
injected (r-d), with elongated spigot, for butt welding, IR- and electrofusion welding

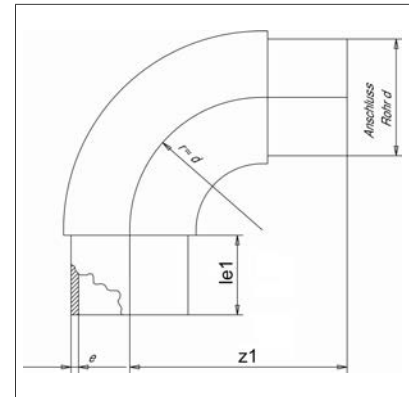
Colour
grey - RAL 7032

Matériau
PP-H AlphaPlus / PP-R

Dimensions
DIN EN ISO 15494/C

Exécution
injectés (r-d), à branche allongée, pour IR-/polyfusion bout à bout et soudage électrique

Couleur
gris - RAL 7032



4.2.2

Art.code: PPH-----BO-90-LS-FG---GR09300---

0321

d	Winkel	SDR 17.6			SDR 11		
		Material	CHF	Art.-Nr.	Material	CHF	Art.-Nr.
20	90				PP-H	9,70	019100134
25	90				PP-H	9,90	019100135
32	90				PP-H	11,60	019100136
40	90				PP-H	16,60	019100137
50	90				PP-H	19,60	019100139
63	90	PP-H	33,60	019100033	PP-H	33,60	019100034
75	90				PP-H	41,10	019100036
90	90	PP-H	43,45	019100037	PP-H	43,45	019100038
110	90	PP-H	68,70	019100039	PP-H	68,60	019100040
125	90				PP-H	101,50	019100061
140	90				PP-H	155,00	019100062
160	90	PP-H	163,30	019100069	PP-H	163,00	019100063
180	90				PP-H	205,20	019100064
200	90				PP-H	215,90	019100065
225	90				PP-H	286,25	019100042
250	90				PP-R	485,95	019100098
280	90				PP-R	631,20	019100100
315	90				PP-R	873,10	019100102
450	90	PP-R	*	010026779	PP-R	*	010026780
500	90	PP-R	*	010026781	PP-R	*	010026782

* auf Anfrage / on request / sur demande

PP Bögen, nahtlos (SDR 11)

SIMONA

PP Bends, seamless

PP Courbes, cintrés

4.2.2

Werkstoff

PP-H AlphaPlus

Maße

In Anlehnung an
DIN 16962/3

Ausführung

nahtlos, für Stumpf-
und Elektromuffen-
schweißung ($r = 1,5 d$),
gefertigt aus Rohren SDR 11

Farbe

grau - RAL 7032

Anmerkung

SDR 17,6 (Wandstärke von
SDR 11 auf 17,6
abgearbeitet)
auf Anfrage

Material

PP-H AlphaPlus

Dimensions

Basés sur
DIN 16962/3

Execution

seamless, for butt
welding and electrofusion
welding
($r = 1.5 d$), fabricated
from pipe SDR 11

Colour

grey - RAL 7032

Remark

SDR 17.6 (wall
thickness machined from SDR
11 to 17.6) on request

Matériau

PP-H AlphaPlus

Dimensions

Basés sur la
DIN 16962/3

Exécution

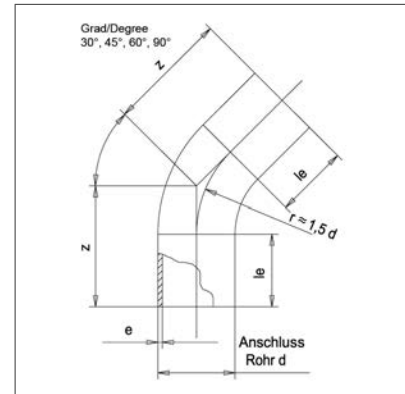
cintrés, pour polyfusion
bout à bout et
soudage électrique
($r = 1,5 d$), fabriqués à partir
de tubes en SDR 11

Couleur

gris - RAL 7032

Remarque

SDR 17,6 (épaisseur de
paroi transformée
de SDR 11 à 17,6)
sur demande



Art.code: PP-----BO-90-LS-NH---GR09300---

0323

		SDR 11	
d	Winkel	CHF	Art.-Nr.
mm	°		
90	90	157,80	010100416
110	90	198,05	010100418
125	90	225,70	010100419
140	90	253,95	010100420
160	90	310,05	010100422
180	90	509,90	010100424
200	90	566,75	010101092
225	90	683,60	010100425
250	90	823,60	010101095
280	90	1.000,25	010101097
315	90	1.239,85	010101099

Art.code: PP-----BO-60-LS-NH---GR09300---

0323

		SDR 11	
d	Winkel	CHF	Art.-Nr.
mm	°		
90	60	154,95	010101109
110	60	195,25	010101111
125	60	219,25	010101113
140	60	243,90	010101115
160	60	294,20	010101117
180	60	483,30	010101119
200	60	537,35	010101121
225	60	646,30	010101123
250	60	775,20	010101125

PP Bögen, nahtlos (SDR 11)

SIMONA

PP Bends, seamless

PP Courbes, cintrés

4.2.2

Art.code: PP-----BO-60-LS-NH---GR09300---

0323

d	Winkel	SDR 11	
mm	°	CHF	Art.-Nr.
280	60	930,45	010101127
315	60	1.143,55	010101129

Art.code: PP-----BO-45-LS-NH---GR09300---

0323

d	Winkel	SDR 11	
mm	°	CHF	Art.-Nr.
90	45	153,25	010100403
110	45	192,35	010100405
125	45	214,70	010100406
140	45	238,40	010100407
160	45	285,20	010100408
180	45	471,85	010101139
200	45	524,50	010101141
225	45	634,00	010100409
250	45	750,25	010101144
280	45	895,30	010101146
315	45	1.090,95	010101148

Art.code: PP-----BO-30-LS-NH---GR09300---

0323

d	Winkel	SDR 11	
mm	°	CHF	Art.-Nr.
90	30	152,00	010101158
110	30	189,75	010101160
125	30	210,45	010101162
140	30	233,45	010101164
160	30	278,05	010101166
180	30	463,50	010101168
200	30	516,30	010101170
225	30	623,75	010101172
250	30	724,55	010101174
280	30	860,60	010101176
315	30	1.042,65	010101178

PP Bögen, segmentgeschweißt (SDR 17.6/11)

SIMONA

PP Bends, segment welded

PP Courbes, soudés

4.2.2

Werkstoff

PP-H AlphaPlus

Maße

DIN EN ISO 15494/C

Ausführung

segmentgeschweißt ($r = 1,5 d$), für Stumpfschweißung und Elektromuffenschweißung

Farbe

grau - RAL 7032

Anmerkung

Verschwächungsbeiwert: 0,8

Material

PP-H AlphaPlus

Dimensions

DIN EN ISO 15494/C

Execution

segment welded ($r = 1.5 d$), for butt welding and electrofusion welding

Colour

grey - RAL 7032

Remark

pressure reduction factor: 0.8

Matériau

PP-H AlphaPlus

Dimensions

DIN EN ISO 15494/C

Exécution

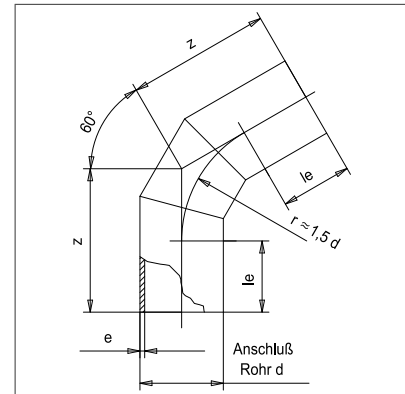
soudés par segments ($r = 1,5 d$), pour polyfusion bout à bout et soudage électrique

Couleur

gris - RAL 7032

Remarque

facteur d'affaiblissement de la pression service: 0,8



Art.code: PP-----BO-90-LS-GS-----GR09300---

0324

d	Winkel	SDR 17.6		SDR 11	
		CHF	Art.-Nr.	CHF	Art.-Nr.
mm	°				
90	90	160,00	010100825	221,30	010100829
110	90	173,65	010100826	232,00	010100830
125	90	199,75	010100827	269,40	010100831
140	90	228,15	010100828	306,00	010100832
160	90	265,05	010100833	359,50	010100834
180	90	306,90	010100835	420,00	010100836
200	90	350,00	010100837	479,15	010100838
225	90	409,60	010100839	561,80	010100840
250	90	498,50	010100841	692,00	010100842
280	90	583,60	010100843	809,10	010100844
315	90	641,85	010100845	936,20	010100846
355	90	843,55	010100847	1.253,35	010100848
400	90	1.046,15	010100849	1.561,30	010100850
450	90	1.319,30	010100103	1.966,40	010100104
500	90	1.966,90	010100851	2.887,25	010100852
560	90	2.439,80	010100853		
630	90	3.095,05	010100854		
710	90	4.025,65	010100855		
800	90	5.239,45	010100856		

Art.code: PP-----BO-60-LS-GS-----GR09300---

0324

d	Winkel	SDR 17.6		SDR 11	
		CHF	Art.-Nr.	CHF	Art.-Nr.
mm	°				
90	60	108,20	010100859	149,80	010100860
110	60	118,00	010100863	158,10	010100864
125	60	136,15	010100867	184,05	010100868
140	60	155,85	010100871	209,55	010100872

PP Bögen, segmentgeschweißt (SDR 17.6/11)

SIMONA

PP Bends, segment welded

PP Courbes, soudés

Art.code: PP-----BO-60-LS-GS---GR09300---

0324

4.2.2

d	Winkel	SDR 17.6		SDR 11	
		CHF	Art.-Nr.	CHF	Art.-Nr.
mm	°				
160	60	181,50	010100875	246,80	010100876
180	60	210,85	010100879	289,65	010100880
200	60	240,85	010100883	331,20	010100884
225	60	282,90	010100887	389,40	010100888
250	60	352,85	010100891	492,90	010100892
280	60	414,25	010100895	577,40	010100896
315	60	466,20	010100899	683,05	010100900
355	60	619,55	010100903	924,85	010100904
400	60	769,40	010100907	1.153,50	010100908
450	60	969,10	010100911	1.453,30	010100912
500	60	1.439,95	010100915	2.126,60	010100916
560	60	1.787,85	010100919		
630	60	2.267,70	010100922		
710	60	2.942,95	010100925		
800	60	3.823,30	010100928		

Art.code: PP-----BO-45-LS-GS---GR09300---

0324

d	Winkel	SDR 17.6		SDR 11	
		CHF	Art.-Nr.	CHF	Art.-Nr.
mm	°				
90	45	107,65	010100935	149,05	010100936
110	45	117,05	010100939	156,50	010100940
125	45	134,55	010100943	181,80	010100944
140	45	153,65	010100947	206,30	010100948
160	45	178,35	010100951	242,10	010100952
180	45	206,15	010100955	282,40	010100956
200	45	234,70	010100959	321,45	010100960
225	45	273,80	010100963	375,55	010100964
250	45	340,15	010100967	473,25	010100968
280	45	396,70	010100971	551,00	010100972
315	45	441,20	010100975	644,65	010100976
355	45	577,45	010100979	859,25	010100980
400	45	709,85	010100983	1.060,20	010100984
450	45	885,70	010100987	1.320,60	010100988
500	45	1.325,70	010100991	1.947,50	010100992
560	45	1.627,45	010100995		
630	45	2.039,20	010100998		
710	45	2.616,40	010101001		
800	45	3.354,10	010101004		

PP Bögen, segmentgeschweißt (SDR 17.6/11)

SIMONA

PP Bends, segment welded

PP Courbes, soudés

4.2.2

Art.code: PP-----BO-30-LS-GS---GR09300---

0324

d	Winkel	SDR 17.6		SDR 11	
		CHF	Art.-Nr.	CHF	Art.-Nr.
90	30	56,40	010101011	78,40	010101012
110	30	62,40	010101016	84,10	010101017
125	30	72,70	010101020	98,75	010101021
140	30	83,50	010101024	113,20	010101025
160	30	97,90	010101028	134,05	010101029
180	30	114,90	010101032	159,40	010101033
200	30	131,75	010101036	184,50	010101037
225	30	156,25	010101040	217,05	010101041
250	30	207,20	010101044	293,85	010101045
280	30	244,90	010101048	345,80	010101049
315	30	290,70	010101052	429,90	010101053
355	30	395,35	010101056	596,45	010101057
400	30	492,65	010101060	745,70	010101061
450	30	618,90	010101064	940,30	010101065
500	30	913,00	010101068	1.366,05	010101069
560	30	1.135,85	010101072		
630	30	1.499,45	010101075		
710	30	1.910,15	010101078		
800	30	2.463,45	010101081		

PP Vorschweißbunde für Losflansche ISO/DIN

SIMONA

(SDR 11)

PP Stub flanges for loose flange ISO/DIN

PP Collets à souder à brides mobiles ISO/DIN

Werkstoff
PP-H AlphaPlus / PP-R

Maße
DIN EN ISO 15494/C

Ausführung
gespritzt, mit langem
Schweißende, für Stumpf-,
IR- und Elektromuffen-
schweißung

Farbe
grau - RAL 7032

Anmerkung
SDR 17,6 auf Anfrage

Material
PP-H AlphaPlus / PP-R

Dimensions
DIN EN ISO 15494/C

Execution
injected, with
elongated spigot, for butt
welding,
IR- and electrofusion welding

Colour
grey - RAL 7032

Remark
SDR 17.6 on request

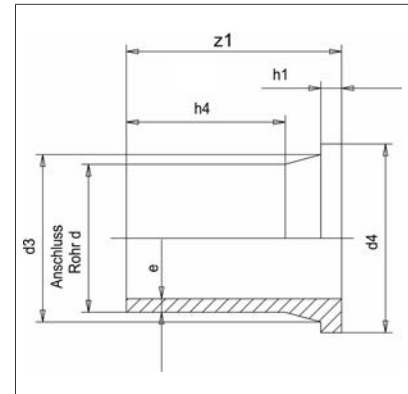
Matériau
PP-H AlphaPlus / PP-R

Dimensions
DIN EN ISO 15494/C

Exécution
injectés, à branche allongée,
pour IR-/polyfusion bout à
bout et soudage électrique

Couleur
gris - RAL 7032

Remarque
SDR 17,6 sur demande



4.2.2

Art.code: PPH-----VB--LS--FG--DN--GR09300--

0321

d		SDR 11		
mm	Material	CHF	Art.-Nr.	
32	PP-H	9,70	019400247	
40	PP-H	11,50	019400248	
50	PP-H	14,65	019400249	
63	PP-H	17,00	019400250	
75	PP-H	21,50	019400251	
90	PP-H	28,25	019400252	
110	PP-H	35,20	019400253	
125	PP-H	43,45	010021401	
140	PP-R	55,70	019400180	
160	PP-H	62,25	010021403	
180	PP-H	98,00	010021405	
200	PP-H	111,90	010021407	
225	PP-H	120,35	010021409	
250	PP-R	184,65	019400197	
280	PP-R	243,95	019400243	
315	PP-R	309,45	019400201	

PP Vorschweißbunde für Losflansche ANSI

SIMONA

(SDR 11)

PP Stub flanges for loose flange ANSI

PP Collets à souder à brides mobiles ANSI

4.2.2

Werkstoff

PP-H AlphaPlus

Maße

DIN EN ISO 15494/C

Ausführung

gespritzt, mit langem Schweißende, für Stumpf-, IR- und Elektromuffenschweißung

Farbe

grau - RAL 7032

Anmerkung

für die Verwendung von ANSI-Losflanschen ab d=110 mm können Vorschweißbunde für Losflansche ISO/DIN eingesetzt werden

Material

PP-H AlphaPlus

Dimensions

DIN EN ISO 15494/C

Execution

injected, with elongated spigot, for butt welding, IR- and electrofusion welding

Colour

grey - RAL 7032

Remark

for application of ANSI loose flanges from d=110 mm stub flanges acc. to ISO/DIN can be used

Matériau

PP-H AlphaPlus

Dimensions

DIN EN ISO 15494/C

Exécution

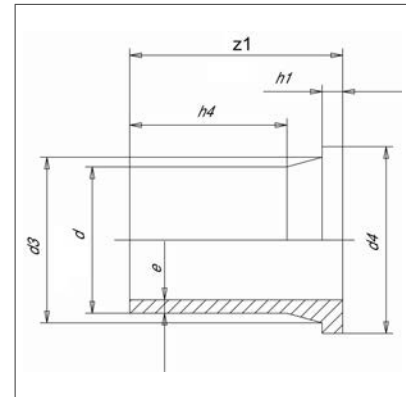
injectés, à branche allongée, pour IR-/polyfusion bout à bout et soudage électrique

Couleur

gris - RAL 7032

Remarque

pour des brides mobiles ANSI > d=110 mm on peut utiliser des collets à souder pour des brides mobiles ISO/DIN



Art.code: PPH-----VB--LS--FG--AN-GR09300--

0321

d		SDR 11		
mm	Material	CHF	Art.-Nr.	
32	PP-H	11,65	010600687	
40	PP-H	13,50	010600688	
50	PP-H	17,55	010600689	
63	PP-H	20,55	010600691	
75	PP-H	25,70	010600693	
90	PP-H	33,85	010600695	

PP T-Stücke, gespritzt (SDR 11)

SIMONA

PP Tees, injected

PP Tés, injectés

Werkstoff
PP-H AlphaPlus / PP-R

Maße
In Anlehnung an
DIN EN ISO 15494/C

Ausführung
gespritzt, mit langem
Schweißende, für Stumpf-, IR-
und Elektromuffen-
schweißung

Farbe
grau - RAL 7032

Anmerkung
weitere Abmessungen siehe
Seite 43

Material
PP-H AlphaPlus / PP-R

Dimensions
Based on
DIN EN ISO 15494/C

Execution
injected, with elongated
spigot, for butt welding, IR-
and electrofusion welding

Colour
grey - RAL 7032

Remark
more designs, see page 43

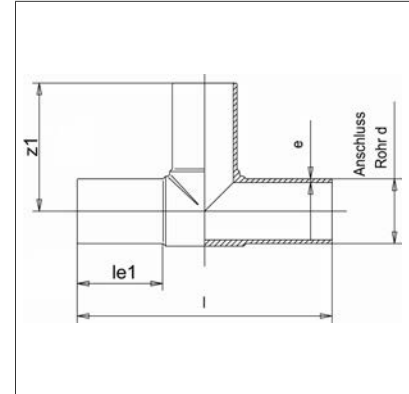
Matériau
PP-H AlphaPlus / PP-R

Dimensions
Basés sur la
DIN EN ISO 15494/C

Exécution
injectés, à branche allongée,
pour IR-/polyfusion bout à
bout et soudage électrique

Couleur
gris - RAL 7032

Remarque
autres dimensions, voir page
43



4.2.2

Art.code: PP—TS—LS—FG—GR09300—

0321

d		SDR 11		
mm	Material	CHF	Art.-Nr.	
20	PP-H	10,35	019300095	
25	PP-H	11,95	019300094	
32	PP-H	14,15	019300083	
40	PP-H	16,95	019300064	
50	PP-H	22,50	019300099	
63	PP-H	30,60	019300100	
75	PP-H	46,60	019300101	
90	PP-H	71,55	019300109	
110	PP-H	101,45	019300110	
125	PP-R	143,20	019300024	
140	PP-R	216,15	019300025	
160	PP-H	250,80	019300112	
180	PP-H	354,70	019300113	
200	PP-H	510,65	019300114	
250	PP-R	858,60	019300047	
280	PP-R	1.103,95	019300045	
315	PP-R	1.649,10	019300048	

PP T-Stücke, segmentgeschweißt (SDR 33/17.6/11)

SIMONA

PP Tees, segment welded

PP Tés, soudés

4.2.2

Werkstoff

PP-H AlphaPlus

Maße

DIN EN ISO 15494/C

Ausführung

geschweißt aus Rohren, für Stumpf- und Elektromuffenschweißung

Farbe

grau - RAL 7032

Anmerkung

segmentgeschweißte T-Stücke ohne Verstärkung; SDR 33 drucklos; SDR 17,6 und SDR 11 Verschwächungsbeiwert: 0,65

Material

PP-H AlphaPlus

Dimensions

DIN EN ISO 15494/C

Execution

fabricated from pipes, for butt welding and electrofusion welding

Colour

grey - RAL 7032

Remark

segment welded tees without reinforcement; SDR 33 pressure-less; SDR 17,6 and SDR 11 pressure reduction factor: 0.65

Matériau

PP-H AlphaPlus

Dimensions

DIN EN ISO 15494/C

Exécution

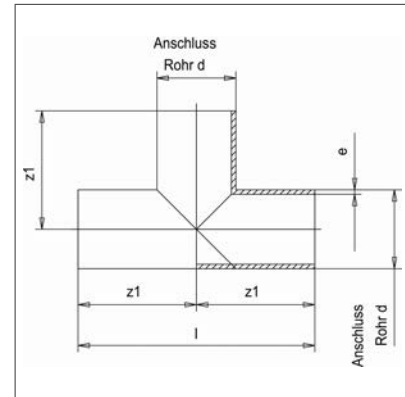
soudés a partir des tubes, pour polyfusion bout à bout et soudage électrique

Couleur

gris - RAL 7032

Remarque

tés soudés par segments sans renforcement; SDR 33 dépressur; SDR 17,6 et SDR 11 facteur d'affaiblissement: 0,65



Art.code: PP-----TS--LS--GS--GR09300---

0324

d	SDR 33		SDR 17.6		SDR 11	
	CHF	Art.-Nr.	CHF	Art.-Nr.	CHF	Art.-Nr.
90	164,80	010300425	211,75	010300426	246,25	010300427
110	202,05	010300429	192,90	010300430	248,30	010300431
125	211,10	010300433	221,40	010300434	255,60	010300435
140	235,25	010300437	252,55	010300438	290,45	010300439
160	243,45	010300441	266,75	010300442	341,20	010300443
180	263,25	010300445	290,90	010300446	370,95	010300447
200	301,45	010300449	331,50	010300450	423,75	010300451
225	343,35	010300453	387,75	010300454	497,55	010300455
250	413,20	010300457	482,45	010300458	633,55	010300459
280	453,40	010300461	564,00	010300462	741,00	010300463
315	557,10	010300465	701,05	010300466	940,70	010300467
355	674,30	010300469	908,80	010300470	1.256,75	010300471
400	1.033,75	010300473	1.359,90	010300474	1.855,40	010300475
450	1.271,20	010300477	1.638,95	010300478	2.280,20	010300241
500	1.549,15	010300480	2.042,95	010300481	2.858,45	010300242
560	1.878,20	010300483	2.502,90	010300484		
630	2.553,00	010300486	3.662,05	010300487		
710	2.819,65	010300489	5.555,85	010300490		
800	3.578,40	010300492	6.877,65	010300493		
900	4.631,75	010300495				
1000	6.751,65	010300497				

PP T-Stücke mit reduziertem Abgang, gespritzt

SIMONA

(SDR 11)

PP Tees with reduced branch, injected

PP Tés avec piquage réduit, injectés

Werkstoff
PP-R

Maße
In Anlehnung an
DIN EN ISO 15494/C

Ausführung
gespritzt, mit langem
Schweißende, für Stumpf-, IR-
und Elektromuffen-
schweißung

Farbe
grau - RAL 7032

Material
PP-R

Dimensions
Based on
DIN EN ISO 15494/C

Execution
injected, with elongated
spigot, for butt welding, IR-
and electrofusion welding

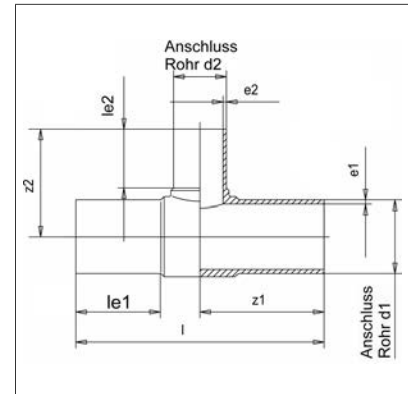
Colour
grey - RAL 7032

Matériau
PP-R

Dimensions
Basés sur la
DIN EN ISO 15494/C

Exécution
injectés, à branche allongée,
pour IR-/polyfusion bout à
bout et soudage électrique

Couleur
gris - RAL 7032



4.2.2

Art.code: PP—TSR—LS—FG—GR09300—

0321

		SDR 11	
d1	d2	CHF	Art.-Nr.
mm	mm		
63	50	33,60	013500143
75	50	52,40	013500331
75	63	53,15	013500144
90	63	74,05	013500578
90	75	74,60	013500145
110	63	109,75	013500332
110	75	116,95	013500146
110	90	137,95	013500333
125	90	146,10	022300039
125	110	152,55	013500334
160	63	299,15	013500147
160	75	301,70	013500335
160	90	301,70	013500579
160	110	309,20	013500580
180	90	340,40	022300036
180	110	389,00	022300041
180	160	416,15	013500336
200	63	559,55	022300161
200	90	578,45	022300162
200	110	591,55	022300163
200	160	633,80	013500337
225	75	671,55	013500338
225	90	698,05	013500148
225	110	703,40	013500581
225	160	705,45	013500582
225	180	708,05	013500339
315	110	*	022300166
315	160	*	022300167
315	225	*	022300043
315	250	*	022300168

* auf Anfrage / on request / sur demande

PP T-Stücke mit reduziertem Abgang, geschweißt (SDR 17.6/11)

SIMONA

PP Tees with reduced branch, welded

PP Tés avec piquage réduit, soudés

4.2.2

Werkstoff

PP-H AlphaPlus

Maße

DIN EN ISO 15494/C

Ausführung

geschweißt aus Rohren SDR 17,6 und SDR 11, für Stumpf- und Elektromuffenschweißung, aufgesattelt

Farbe

grau - RAL 7032

Anmerkung

geschweißte T-Stücke ohne Verstärkung, Verschwächungsbeiwert SDR 17,6: 0,5 / SDR 11: 0,6 SDR 33 auf Anfrage

Material

PP-H AlphaPlus

Dimensions

DIN EN ISO 15494/C

Execution

fabricated from pipe SDR 17.6 and SDR 11, for butt welding and electrofusion welding, saddlemounted

Colour

grey - RAL 7032

Remark

welded tees without reinforcement, Pressure reduction factor SDR 17.6: 0.5 / SDR 11: 0.6 SDR 33 on request

Matériau

PP-H AlphaPlus

Dimensions

DIN EN ISO 15494/C

Exécution

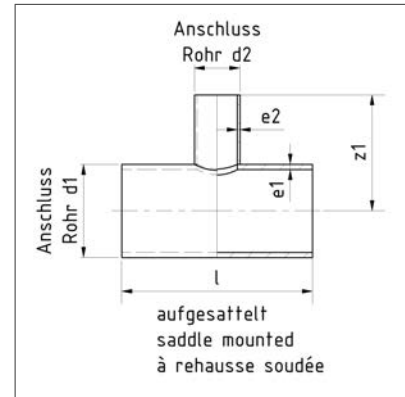
soudés de tubes SDR 17,6 et SDR 11, pour polyfusion bout à bout et soudage électrique, à rehausse soudée

Couleur

gris - RAL 7032

Remarque

Tés soudés sans renforcement, facteur d'affaiblissement SDR 17,6: 0,5 / SDR 11: 0,6 SDR 33 sur demande



Art.code: PP-----TSR-LS--GS----GR09300---

0324

d1	d2	SDR 17.6		SDR 11	
		CHF	Art.-Nr.	CHF	Art.-Nr.
90	50	129,55	013500340	136,80	013500601
110	50	131,90	013500341	140,20	013500603
110	63	137,15	013500342	145,70	013500604
125	50	134,00	013500344	143,45	013500606
125	63	139,65	013500345	149,60	013500607
125	75	153,65	013500346	164,30	013500608
140	63	142,25	013500348	153,45	013500610
140	75	160,80	013500349	172,90	013500611
140	90	171,40	013500584	184,05	013500612
160	63	146,50	013500350	159,85	013500614
160	75	165,05	013500351	179,40	013500615
160	90	176,25	013500586	191,35	013500616
160	110	192,50	013500587	208,70	013500617
180	75	170,70	013500352	210,25	013500618
180	90	182,10	013500588	231,65	013500619
180	110	198,60	013500589	249,30	013500620
200	75	177,60	013500354	220,55	013500622
200	90	188,45	013500590	241,15	013500623
200	110	205,15	013500591	259,25	013500624
200	140	238,80	013500355	304,15	013500625
225	75	187,45	013500357	235,20	013500627
225	90	198,60	013500592	256,15	013500628
225	110	215,65	013500593	274,85	013500629
250	90	211,10	013500594	275,35	013500633
250	110	228,70	013500595	294,65	013500634
250	140	263,30	013500361	341,25	013500635
280	90	228,10	013500596	299,90	013500639
280	110	246,35	013500597	320,20	013500640

PP T-Stücke mit reduziertem Abgang, geschweißt (SDR 17.6/11)

SIMONA

PP Tees with reduced branch, welded
PP Tés avec piquage réduit, soudés

Art.code: PP-----TSR-LS-GS---GR09300---

0324

4.2.2

d1	d2	SDR 17.6		SDR 11	
		CHF	Art.-Nr.	CHF	Art.-Nr.
280	140	281,80	013500364	368,15	013500641
280	160	301,95	013500365	408,95	013500642
280	180	322,20	013500366	437,65	013500643
280	200	351,95	013500367	472,55	013500644
315	110	271,75	013500598	357,80	013500646
315	140	308,50	013500369	407,55	013500647
315	160	312,20	013500113	449,45	013500648
315	180	337,35	013500370	479,30	013500649
315	200	363,60	013500371	515,10	013500650
315	225	392,55	013500372	555,05	013500651
355	110	308,20	013500600	412,60	013500653
355	140	346,45	013500374	464,70	013500654
355	160	359,85	013500375	508,10	013500655
355	180	385,95	013500376	539,35	013500656
355	200	408,95	013500377	576,60	013500657
355	225	438,50	013500378	617,75	013500658
355	250	477,15	013500379	679,25	013500659
400	140	393,75	013500381	593,40	013500661
400	160	408,40	013500382	650,40	013500662
400	180	435,85	013500383	686,60	013500663
400	200	459,90	013500384	724,50	013500664
400	225	502,55	013500385	785,90	013500665
400	250	531,05	013500386	845,25	013500666
400	280	567,45	013500387	908,85	013500667
450	140	506,70	013500599	712,90	013500668
450	160	511,50	013500389	772,95	013500669
450	180	538,30	013500390	812,05	013500670
450	200	561,85	013500391	852,70	013500671
450	225	601,70	013500392	918,50	013500672
450	250	634,45	013500393	980,45	013500673
450	280	681,65	013500394	1.047,65	013500674
500	160	615,05	013500396	929,15	013500676
500	180	644,10	013500397	971,60	013500677
500	200	644,40	013500398	1.015,60	013500678
500	225	712,90	013500399	1.086,20	013500679
500	250	747,75	013500400	1.151,20	013500680
500	280	797,75	013500401	1.222,95	013500681
500	315	878,05	013500402	1.346,10	013500682
560	180	788,05	013500404		
560	200	816,60	013500405		
560	225	863,90	013500406		
560	250	901,60	013500407		
560	280	955,70	013500408		
560	315	1.041,20	013500409		
630	200	1.018,75	013500412		
630	225	1.071,95	013500413		

PP T-Stücke mit reduziertem Abgang, geschweißt (SDR 17.6/11)

SIMONA

PP Tees with reduced branch, welded

PP Tés avec piquage réduit, soudés

4.2.2

Art.code: PP-----TSR-LS-GS---GR09300---

0324

d1	d2	SDR 17.6		SDR 11	
		CHF	Art.-Nr.	CHF	Art.-Nr.
630	250	1.113,25	013500414		
630	280	1.173,05	013500415		
630	315	1.265,75	013500416		

PP T-Stücke mit reduziertem Abgang, geschweißt, verstärkt (SDR 17.6/11)

SIMONA

PP Tees with reduced branch, welded, reinforced

PP Tés avec piquage réduit, soudés, renforcé

Werkstoff

PP-H AlphaPlus

Maße

DIN EN ISO 15494/C

Ausführung

geschweißt aus Rohren, für Stumpf- und Elektromuffenschweißung, aufgesattelt, verstärkt

Farbe

grau - RAL 7032

Anmerkung

voll druckbelastbar, ohne Verschwächungsbeiwert

Material

PP-H AlphaPlus

Dimensions

DIN EN ISO 15494/C

Execution

fabricated from pipes, for butt welding and electrofusion welding, saddlemounted, reinforced

Colour

grey - RAL 7032

Remark

reinforced for full pressure load, no pressure reduction factor

Matériau

PP-H AlphaPlus

Dimensions

DIN EN ISO 15494/C

Exécution

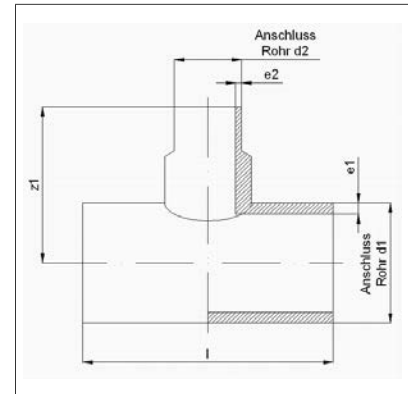
soudés de tubes, pour polyfusion bout à bout et soudage électrique, à rehausse soudée, renforcé

Couleur

gris - RAL 7032

Remarque

renforcé pour pleine charge de pression, sans facteur d'affaiblissement



4.2.2

Art.code: PPH—TSR—LS—GV—GR09300—

0324

d1	d2	SDR 17.6		SDR 11	
		CHF	Art.-Nr.	CHF	Art.-Nr.
180	50	317,50	010013156	368,55	010013081
180	63	344,85	010013157	436,10	010013082
180	75	382,90	010013158	470,40	010013083
180	90	432,85	010013159	539,35	010013084
180	110	466,55	010013160	596,10	010013085
200	75	361,15	010013161	481,85	010013086
200	125	478,85	010013162	702,90	010013087
225	63	343,05	010013163	462,90	010013088
225	125	489,75	010013164	719,80	010013089
225	140	621,95	010013165	882,65	010013090
250	63	354,80	010013166	490,75	010013091
250	75	384,30	010013167	516,85	010013092
250	90	433,45	010013168	587,90	010013093
250	125	502,45	010013169	739,50	010013094
250	140	633,15	010013170	900,85	010013095
280	90	452,15	010013171	636,65	010013096
280	110	507,65	010013172	681,65	010013097
280	125	524,05	010013173	866,15	010013098
280	140	653,50	010013174	930,45	010013099
280	160	707,15	010013175	1.060,10	010013100
280	180	775,40	010013176	1.150,55	010013101
315	90	478,95	010013177	674,40	010013102
315	125	627,40	010013178	905,45	010013103
315	140	678,70	010013179	980,05	010013104
315	180	806,20	010013180	1.186,35	010013105
315	200	970,65	010013181	1.524,05	010013106
355	90	600,60	010013182	732,75	010013107
355	110	703,55	010013183	780,20	010013108
355	125	808,85	010013184	966,20	010013109
355	140	855,80	010013185	1.046,45	010013110

* auf Anfrage / on request / sur demande

PP T-Stücke mit reduziertem Abgang, geschweißt, verstärkt (SDR 17.6/11)

SIMONA

PP Tees with reduced branch, welded, reinforced

PP Tés avec piquage réduit, soudés, renforcé

4.2.2

Art.code: PPH-----TSR-LS-GV---GR09300---

0324

d1	d2	SDR 17.6		SDR 11	
		CHF	Art.-Nr.	CHF	Art.-Nr.
355	160	956,85	010013186	1.184,25	010013111
355	180	1.055,90	010013187	1.352,50	010013112
355	200	1.131,25	010013188	1.723,60	010013113
355	225	1.311,10	010013189	2.005,20	010013114
400	90	651,35	010013190	867,25	010013115
400	110	755,80	010013191	918,80	010013116
400	125	875,65	010013192	1.108,75	010013117
400	140	909,75	010013193	1.192,15	010013118
400	160	1.011,15	010013194	1.334,95	010013119
400	180	1.110,95	010013195	1.504,10	010013120
400	200	1.185,65	010013196	1.923,45	010013121
400	225	1.362,00	010013197	2.234,00	010013122
400	250	1.536,55	010013198	2.347,80	010013123
450	110	873,55	010013199	1.010,55	010013124
450	125	996,55	010013200	1.149,40	010013125
450	140	1.047,30	010013201	1.266,25	010013126
450	160	1.160,75	010013202	1.363,80	010013127
450	180	1.237,95	010013203	1.578,95	010013128
450	200	1.314,45	010013204	2.012,50	010013129
450	225	1.493,05	010013205	2.368,55	010013130
450	250	1.741,70	010013206	2.433,15	010013131
450	280	1.698,40	010013207	2.647,20	010013132
500	110	979,55	010013208	1.170,75	010013133
500	125	1.104,60	010013209	1.313,25	010013134
500	140	1.158,10	010013210	1.433,25	010013135
500	160	1.275,15	010013211	1.535,30	010013136
500	180	1.351,50	010013212	1.754,75	010013137
500	200	1.430,15	010013213	2.191,45	010013138
500	225	1.610,15	010013214	2.549,20	010013139
500	250	1.695,50	010013215	2.705,35	010013140
500	280	1.827,35	010013216	2.824,70	010013141
500	315	2.084,30	010013217		
560	160	1.429,55	010013218	*	010013142
560	180	1.541,75	010013219	*	010013143
560	200	1.632,80	010013220	*	010013144
560	225	1.777,80	010013221	*	010013145
560	250	1.859,35	010013222	*	010013146
560	280	2.007,45	010013223	*	010013147
560	315	2.270,35	010013224	*	010013148
630	160	1.642,80	010013225	*	010013149
630	180	1.760,25	010013226	*	010013150
630	200	1.856,15	010013227	*	010013151
630	225	2.052,70	010013228	*	010013152
630	250	2.081,60	010013229	*	010013153
630	280	2.239,55	010013230	*	010013154
630	315	2.501,55	010013231	*	010013155

* auf Anfrage / on request / sur demande

PP T-Stücke mit reduziertem Abgang, geschweißt, verstärkt (SDR 17.6/11)

SIMONA

PP Tees with reduced branch, welded, reinforced

PP Tés avec piquage réduit, soudés, renforcé

Art.code: PPH-----TSR-LS--GV---GR09300---

0324

4.2.2

d1	d2	SDR 17.6		SDR 11	
		CHF	Art.-Nr.	CHF	Art.-Nr.
710	160	1.945,55	010013232		
710	180	2.060,35	010013233		
710	200	2.183,45	010013234		
710	225	2.377,35	010013235		
710	250	2.631,00	010013236		
710	280	2.543,90	010013237		
710	315	2.818,70	010013238		
800	160	2.319,95	010013239		
800	180	2.443,95	010013240		
800	200	2.576,90	010013241		
800	225	2.778,55	010013242		
800	250	3.042,45	010013243		
800	280	2.957,20	010013244		
800	315	3.244,50	010013245		

* auf Anfrage / on request / sur demande

PP T-Stücke mit reduziertem Abgang mit Innengewinde

SIMONA

PP Tees with reduced branch with internal thread

PP Tés avec piquage réduit avec manchon taraudé femelle

4.2.2

Werkstoff

PP-H AlphaPlus

Maße

DIN EN ISO 15494/C

Ausführung

geschweißte aus Rohren SDR 17,6, für Stumpf- und Elektromuffenschweißung, aufgesattelt

Farbe

grau - RAL 7032

Anmerkung

geschweißte T-Stücke ohne Verstärkung: max. Druckbelastung 6 bar

Material

PP-H AlphaPlus

Dimensions

DIN EN ISO 15494/C

Execution

fabricated from pipe SDR 17.6, for butt and electrofusion welding, saddle-mounted

Colour

grey - RAL 7032

Remark

welded tees without reinforcement: max. pressure load 6 bar

Matériau

PP-H AlphaPlus

Dimensions

DIN EN ISO 15494/C

Exécution

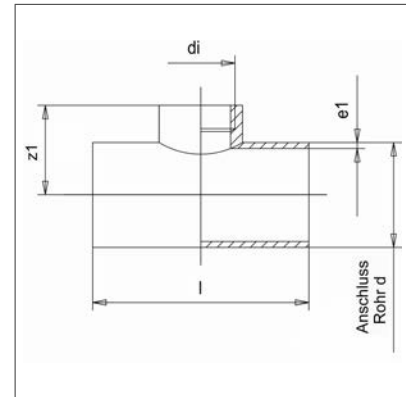
soudés de tubes SDR 17,6, pour polyfusion bout à bout et soudage électrique, à rehausse soudée

Couleur

gris - RAL 7032

Remarque

Tés soudés sans renforcement: charge de pression maxi. 6 bar



Art.code: PP-----TSR-LSIG-GS---GR09300---

0324

d	di 1/2		di 3/4		di 1	
	CHF	Art.-Nr.	CHF	Art.-Nr.	CHF	Art.-Nr.
50	56,90	010300308				
63	58,25	010300309	61,10	010300324		
75	60,25	010300310	62,95	010300325	77,15	010300306
90	63,00	010300311	64,30	010300326	77,75	010300307
110	65,65	010300509	67,85	010300527	81,55	010300545
125	70,30	010300510	71,95	010300528	85,30	010300546
140	73,90	010300511	76,35	010300529	89,40	010300547
160	81,15	010300512	81,75	010300530	95,25	010300548
180	89,50	010300513	91,00	010300531	104,65	010300549
200	99,30	010300514	101,40	010300532	114,75	010300550
225	112,00	010300515	114,40	010300533	128,45	010300551
250	126,65	010300516	128,70	010300534	142,65	010300552
280	147,30	010300517	149,95	010300535	163,30	010300553
315	171,70	010300518	174,70	010300536	188,05	010300554
355	206,80	010300519	209,40	010300537	222,60	010300555
400	325,55	010300520	328,95	010300538	332,90	010300556
450	411,05	010300521	414,75	010300539	418,65	010300557
500	487,60	010300522	490,75	010300540	495,15	010300558
560	607,20	010300523	610,60	010300541	614,65	010300559
630	759,55	010300524	762,95	010300542	766,90	010300560
710	1.385,50	010300525	1.388,85	010300543	1.393,00	010300561
800	1.857,20	010300526	1.860,50	010300544	1.864,75	010300562

PP T-Stücke mit reduziertem Abgang mit Innengewinde

SIMONA

PP Tees with reduced branch with internal thread
 PP Tés avec piquage réduit avec manchon taraudé femelle

Art.code: PP-----TSR-LSIG-GS---GR09300---

0324

4.2.2

d	di 1 1/4		di 1 1/2		di 2	
	CHF	Art.-Nr.	CHF	Art.-Nr.	CHF	Art.-Nr.
90	91,80	010300300				
110	95,75	010300301	117,60	010300290	140,10	010300316
125	99,30	010300302	120,10	010300291	141,35	010300317
140	102,35	010300303	124,40	010300292	144,80	010300318
160	109,55	010300563	130,75	010300293	150,90	010300319
180	118,90	010300564	139,70	010300294	160,35	010300320
200	128,70	010300565	149,70	010300295	170,45	010300321
225	142,20	010300566	162,55	010300296	179,85	010300322
250	156,60	010300567	179,20	010300578	198,25	010300498
280	177,65	010300568	199,35	010300579	219,00	010300499
315	201,95	010300569	225,80	010300580	243,30	010300500
355	236,80	010300570	257,80	010300581	281,00	010300501
400	338,20	010300571	355,65	010300582	367,65	010300502
450	423,80	010300572	441,85	010300583	453,40	010300503
500	500,30	010300573	508,20	010300584	529,60	010300504
560	619,80	010300574	637,55	010300585	649,55	010300505
630	771,85	010300575	790,05	010300586	801,35	010300506
710	1.398,05	010300576	1.415,80	010300587	1.427,55	010300507
800	1.869,80	010300577	1.887,65	010300588	1.899,70	010300508

PP Abzweig 45°, gespritzt (SDR 33/17.6/11)

SIMONA

PP Branches 45°, injected

PP Dérivations 45°, injectés

4.2.2

Werkstoff

PP-R

Maße

DIN EN ISO 15494/C

Ausführung

gespritzt, mit langem Schweißende, für Stumpf-, IR- und Elektromuffenschweißung

Farbe

grau - RAL 7032

Material

PP-R

Dimensions

DIN EN ISO 15494/C

Execution

injected, with elongated spigot, for butt welding, IR- and electrofusion welding

Colour

grey - RAL 7032

Matériau

PP-R

Dimensions

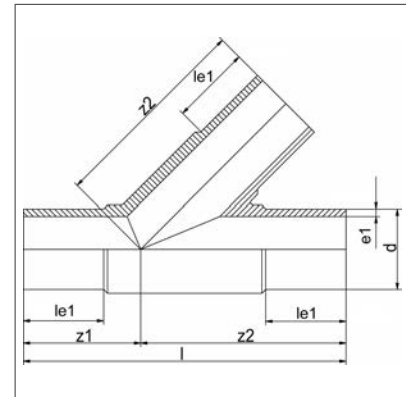
DIN EN ISO 15494/C

Exécution

injectés, à branche allongée, pour IR-/polyfusion bout à bout et soudage électrique

Couleur

gris - RAL 7032



Art.code: PP-----AS-45-LS-FG---GR09300---

0321

d	SDR 33		SDR 17.6		SDR 11	
	CHF	Art.-Nr.	CHF	Art.-Nr.	CHF	Art.-Nr.
63			170,45	013700658	189,25	013700654
75			257,30	013700659	285,65	013700655
90			397,65	013700660	441,90	013700656
110	508,35	013700662	564,60	013700661	627,35	013700657

PP Reduktionen exzentrisch (SDR 11)

SIMONA

PP Reducers eccentric

PP Réductions excentriques

Werkstoff
PP-R

Maße
DIN EN ISO 15494/C

Ausführung
gespritzt, mit langem
Schweißende, für Stumpf-, IR-
und Elektromuffen-
schweißung

Farbe
grau - RAL 7032

Anmerkung
andere Abmessungen auf
Anfrage

Material
PP-R

Dimensions
DIN EN ISO 15494/C

Execution
injected, with elongated
spigot, for butt welding, IR-
and electrofusion welding

Colour
grey - RAL 7032

Remark
other dimensions on request

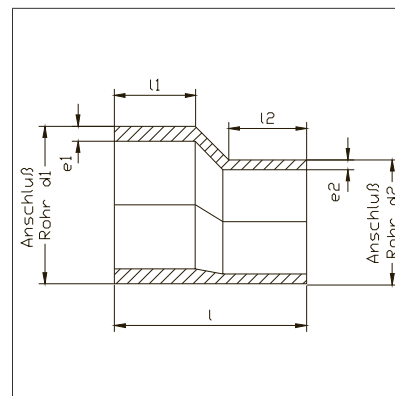
Matériau
PP-R

Dimensions
DIN EN ISO 15494/C

Exécution
injectées, à branche allongée,
pour IR-/polyfusion bout à
bout et soudage électrique

Couleur
gris - RAL 7032

Remarque
autres dimensions sur
demande



4.2.2

Art.code: PP---RE--LS--FG---GR09300---

0321

		SDR 11	
d1	d2	CHF	Art.-Nr.
mm	mm		
25	20	8,35	015000289
32	25	9,70	015000290
40	25	13,25	015000291
40	32	13,25	015000292
50	32	16,15	015000293
50	40	16,15	015000294
63	32	21,25	015000295
63	40	21,25	015000179
63	50	21,25	015000180
75	50	32,90	015000296
75	63	32,90	015000181
90	63	45,05	015000182
90	75	45,05	015000183
110	63	60,40	015000185
110	90	60,40	015000186
125	63	71,90	015000297
125	90	71,90	015000187
125	110	71,90	015000188
140	125	102,95	015000189
160	90	137,90	015000298
160	110	137,90	015000190
160	125	137,90	015000299
160	140	137,90	015000191
180	90	178,80	015000300
180	125	178,80	015000301
180	160	178,80	015000302
200	160	305,65	015000303
200	180	305,65	015000304
225	160	305,65	015000192
225	180	305,65	015000305
225	200	305,65	015000306

PP Reduktionen exzentrisch (SDR 11)

SIMONA

PP Reducers eccentric

PP Réductions excentriques

4.2.2

Art.code: PP-----RE--LS--FG---GR09300---

0321

d1	d2	SDR 11	
mm	mm	CHF	Art.-Nr.
250	225	400,70	015000193

PP Endkappen (SDR 17.6/11)

SIMONA

PP End caps
PP Bouchons

Werkstoff
PP-H AlphaPlus

Maße
In Anlehnung an
DIN EN ISO 15494/C

Ausführung
gespritzt, mit langem
Schweißende, für Stumpf-, IR-
und Elektromuffen-
schweißung

Farbe
grau - RAL 7032

Anmerkung
Ausführungen > d 225 mm
siehe Seite 48

Material
PP-H AlphaPlus

Dimensions
Based on
DIN EN ISO 15494/C

Execution
injected, with elongated
spigot, for butt welding, IR-
and electrofusion welding

Colour
grey - RAL 7032

Remark
Executions > d 225 mm on
page 48

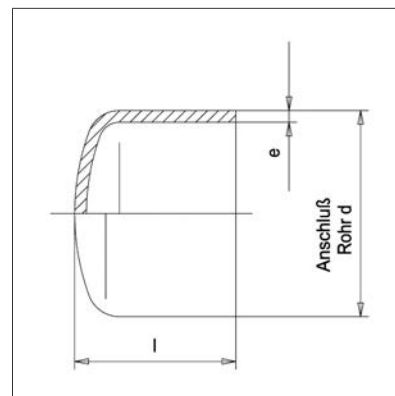
Matériau
PP-H AlphaPlus

Dimensions
Basés sur la
DIN EN ISO 15494/C

Exécution
injectés, à branche allongée,
pour IR-/polyfusion bout à
bout et soudage électrique

Couleur
gris - RAL 7032

Remarque
Exécutions > d 225 mm
voir page 48



4.2.2

Art.code: PPH—KA—LS—FG—GR09300—

0321

d	SDR 17.6		SDR 11	
	CHF	Art.-Nr.	CHF	Art.-Nr.
20			8,20	019600135
25			8,80	019600113
32			11,35	013900093
40			13,50	019600034
50			17,20	019600030
63	22,75	019600036	23,05	019600037
75	42,65	013900094	42,40	019600031
90	51,60	019600038	51,75	019600039
110	65,70	019600040	65,85	019600032
125	75,20	019600025	75,35	019600041
140	93,95	019600042	94,90	019600043
160	98,95	019600050	99,15	019600051
180	136,40	019600044	136,40	019600045
200	169,70	019600046	170,15	019600026
225	202,65	019600047	202,65	019600048

PP Adapter mit Innengewinde (SDR 11)

SIMONA

PP Adaptors with threaded female end

PP Adaptateurs avec manchon taraudé femelle

4.2.2

Werkstoff

PP-H AlphaPlus

Maße

DIN EN ISO 15494/C

Ausführung

gespritzt, mit langem Schweißende, für Stumpf-, IR- und Elektromuffenschweißung

Farbe

grau - RAL 7032

Anmerkung

mit zylindrischem Rohrgewinde Rp (nach DIN EN 10226/1), mit konischem Rohrgewinde NPT, mit Verstärkungsring aus verzinktem Stahl, als Dichtmittel empfehlen wir zwei Lagen starkes PTFE-Band

Material

PP-H AlphaPlus

Dimensions

DIN EN ISO 15494/C

Execution

injected, with elongated spigot, for butt welding, IR- and electrofusion welding

Colour

grey - RAL 7032

Remark

with cylindrical threaded female end Rp (acc. to DIN EN 10226/1), with conical threaded female end NPT, with reinforcement ring made of galvanised steel, double-layer PTFE tape recommended as sealant

Matériau

PP-H AlphaPlus

Dimensions

DIN EN ISO 15494/C

Exécution

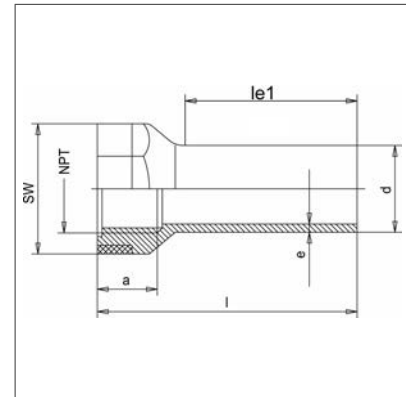
injectés, à branche allongée, pour IR-/polyfusion bout à bout et soudage électrique

Couleur

gris - RAL 7032

Remarque

avec manchon cylindrique taraudé femelle Rp (selon DIN EN 10226/1), avec manchon conique taraudé femelle NPT, avec renfort en acier galvanisé, comme joint, nous recommandons deux couches de ruban PTFE épais



Art.code: PPH—AD—LSIG-FG-RP—GR09300—

0321

d	RP	SDR 11	
		CHF	Art.-Nr.
mm	"		
20	1/2	15,00	018800001
25	3/4	16,95	018800002
32	1	22,00	018800003
40	1 1/4	24,95	018800004
50	1 1/2	38,65	018800005
63	2	44,20	018800006

Art.code: PPH—AD—LSIG-FG-NPT-GR09300—

0321

d	NPT	SDR 11	
		CHF	Art.-Nr.
mm	"		
20	1/2	15,00	018800007
25	3/4	16,95	018800008
32	1	22,00	018800009
40	1 1/4	24,95	018800010
50	1 1/2	38,65	018800011
63	2	44,20	018800012

PP Adapter mit Außengewinde (SDR 11)

SIMONA

PP Adaptors with threaded male end

PP Adaptateurs avec manchon taraudé mâle

Werkstoff

PP-H AlphaPlus

Maße

DIN EN ISO 15494/C

Ausführung

gespritzt, mit langem Schweißende, für Stumpf-, IR- und Elektromuffenschweißung

Farbe

grau - RAL 7032

Anmerkung

mit konischem Rohraußengewinde R (nach DIN EN 10226/1), mit konischem Rohraußengewinde NPT, als Dichtmittel empfehlen wir zwei Lagen starkes PTFE-Band

Material

PP-H AlphaPlus

Dimensions

DIN EN ISO 15494/C

Execution

injected, with elongated spigot, for butt welding, IR- and electrofusion welding

Colour

grey - RAL 7032

Remark

with conical threaded male end R (acc. to DIN EN 10226/1), with conical threaded male end NPT, double-layer PTFE tape recommended as sealant

Matériau

PP-H AlphaPlus

Dimensions

DIN EN ISO 15494/C

Exécution

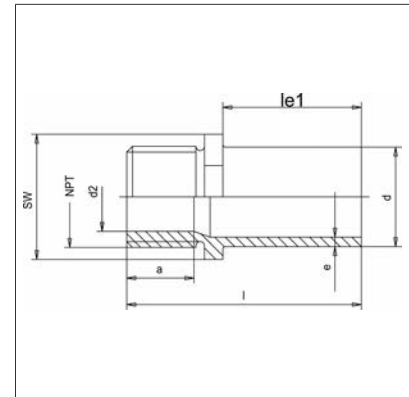
injectés, à branche allongée, pour IR-/polyfusion bout à bout et soudage électrique

Couleur

gris - RAL 7032

Remarque

avec manchon conique taraudé mâle R (selon DIN EN 10226/1), avec manchon conique taraudé mâle NPT, comme joint, nous recommandons deux couches de ruban PTFE épais



4.2.2

Art.code: PPH-----AD--LSAG-FG-R--GR09300--

0321

d	R	SDR 11	
		CHF	Art.-Nr.
mm	"		
20	1/2	11,75	018900001
25	3/4	14,20	018900002
32	1	17,95	018900003
40	1 1/4	20,05	018900004
50	1 1/2	34,05	018900005
63	2	40,15	018900006

Art.code: PPH-----AD--LSAG-FG-NPT-GR09300--

0321

d	NPT	SDR 11	
		CHF	Art.-Nr.
mm	"		
20	1/2	11,75	018900007
25	3/4	14,20	018900008
32	1	17,95	018900009
40	1 1/4	20,05	018900010
50	1 1/2	34,05	018900011
63	2	40,15	018900012

■ **4 PP**

4.2 PP Rohrformteile

PP Fittings
PP Raccords

4.2.3

4.2.3 PP Formteile für Muffenschweißung

PP Fittings for socket welding
PP Raccords pour soudage par emboîtement

PP Winkel 180
PP Elbows
PP Coudes

PP Bundbuchsen für Losflansche ISO/DIN 181
PP Stub flanges for socket welding for loose flange ISO/DIN
PP Collets pour brides mobiles ISO/DIN

PP Bundbuchsen für Losflansche ANSI 182
PP Stub flanges for socket welding for loose flange ANSI
PP Collets pour brides mobiles ANSI

PP T-Stücke, gespritzt 183
PP Tees, injected
PP Tés, injectés

PP Muffen 184
PP Sockets
PP Manchons

PP Reduktionen zentrisch 185
PP Reducers concentric
PP Réductions concentriques

PP Endkappen 186
PP End caps
PP Bouchons

PP Verschraubungen mit konischem Rohrgewinde R 187
PP Unions with conical thread R
PP Raccords unions avec manchon conique taraudé R

PP Adapter mit Innengewinde Rp 188
PP Adaptors with threaded female end Rp
PP Adaptateurs avec manchon taraudé femelle Rp

PP Adapter mit Außengewinde R 189
PP Adaptors with threaded male end R
PP Adaptateurs avec manchon taraudé mâle R

PP Winkel

PP Elbows
PP Coudes

SIMONA

4.2.3

Werkstoff
PP-H AlphaPlus

Maße
DIN EN ISO 15494/C

Ausführung
gespritzt, für
Muffenschweißung

Farbe
grau - RAL 7032

Material
PP-H AlphaPlus

Dimensions
DIN EN ISO 15494/C

Execution
injected, for socket welding

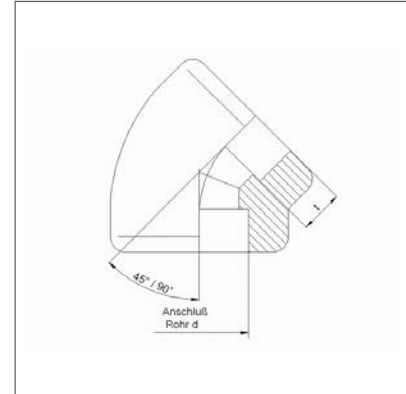
Colour
grey - RAL 7032

Matériau
PP-H AlphaPlus

Dimensions
DIN EN ISO 15494/C

Exécution
injectés, pour soudage
par emboîtement

Couleur
gris - RAL 7032



Art.code: PPH-----WI-90-MS-FG-----GR09300---

0322

d	Winkel	PN 12.5	
		CHF	Art.-Nr.
mm	°		
20	90	6,40	010200083
25	90	7,15	010200084
32	90	8,80	010200085
40	90	9,85	010200086
50	90	19,80	010200087
63	90	25,25	010200088
75	90	61,85	010200089
90	90	76,00	010200090
110	90	113,80	010200091

Art.code: PPH-----WI-45-MS-FG-----GR09300---

0322

d	Winkel	PN 12.5	
		CHF	Art.-Nr.
mm	°		
20	45	8,80	010200092
25	45	9,85	010200093
32	45	10,95	010200094
40	45	13,25	010200095
50	45	16,95	010200096
63	45	22,75	010200097
75	45	47,75	010200098
90	45	71,00	010200099
110	45	104,80	010200100

PP Bundbuchsen für Losflansche ISO/DIN

SIMONA

PP Stub flanges for socket welding for loose flange ISO/DIN

PP Collets pour brides mobiles ISO/DIN

Werkstoff
PP-H AlphaPlus / PP-R

Maße
DIN EN ISO 15494/C

Ausführung
gespritzt, für
Muffenschweißung,
Dichtfläche gerillt

Farbe
grau - RAL 7032

Material
PP-H AlphaPlus / PP-R

Dimensions
DIN EN ISO 15494/C

Execution
injected, for socket welding,
serrated flange face

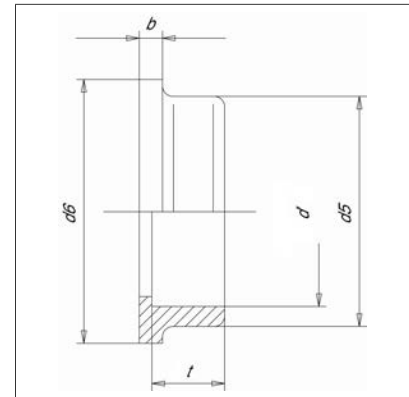
Colour
grey - RAL 7032

Matériau
PP-H AlphaPlus / PP-R

Dimensions
DIN EN ISO 15494/C

Exécution
injectés, pour soudage par
emboîtement, surface
détanche rainurée

Couleur
gris - RAL 7032



Art.code: PPH-----BU--MSFD-FG-DN-GR09300---

0322

d		PN 12.5		
mm	Material	CHF	Art.-Nr.	
20	PP-H	4,75	015600043	
25	PP-H	4,95	015600044	
32	PP-H	5,30	015600024	
40	PP-H	6,50	015600045	
50	PP-H	7,25	015600046	
63	PP-H	9,80	015600025	
75	PP-R	20,40	015600017	
90	PP-R	31,45	015600018	
110	PP-R	46,80	015600019	

PP Bundbuchsen für Losflansche ANSI

SIMONA

PP Stub flanges for socket welding for loose flange ANSI

PP Collets pour brides mobiles ANSI

4.2.3

Werkstoff

PP-H AlphaPlus / PP-R

Maße

DIN EN ISO 15494/C

Ausführung

gespritzt, für Muffenschweißung, Dichtfläche gerillt

Farbe

grau - RAL 7032

Material

PP-H AlphaPlus / PP-R

Dimensions

DIN EN ISO 15494/C

Execution

injected, for socket welding, serrated flange face

Colour

grey - RAL 7032

Matériau

PP-H AlphaPlus / PP-R

Dimensions

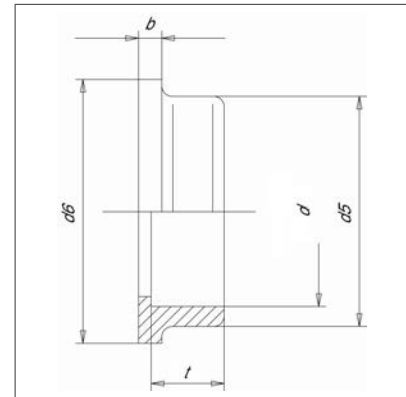
DIN EN ISO 15494/C

Exécution

injectés, pour soudage par emboîtement, surface détanche rainurée

Couleur

gris - RAL 7032



Art.code: PPH—BU—MSFD-FG—AN-GR09300—

0322

d		PN 12.5		
mm	Material	CHF	Art.-Nr.	
20	PP-H	5,80	015600102	
25	PP-H	5,50	015600103	
32	PP-H	6,40	015600060	
40	PP-H	7,75	015600101	
50	PP-H	8,80	015600104	
63	PP-H	11,75	015600105	
75	PP-R	24,55	015600052	
90	PP-R	37,50	015600053	
110	PP-R	56,05	015600023	

PP T-Stücke, gespritzt

PP Tees, injected

PP Tés, injectés

SIMONA

Werkstoff

PP-H AlphaPlus

Maße

DIN EN ISO 15494/C

Ausführung

gespritzt, für
Muffenschweißung

Farbe

grau - RAL 7032

Material

PP-H AlphaPlus

Dimensions

DIN EN ISO 15494/C

Execution

injected, for socket welding

Colour

grey - RAL 7032

Matériau

PP-H AlphaPlus

Dimensions

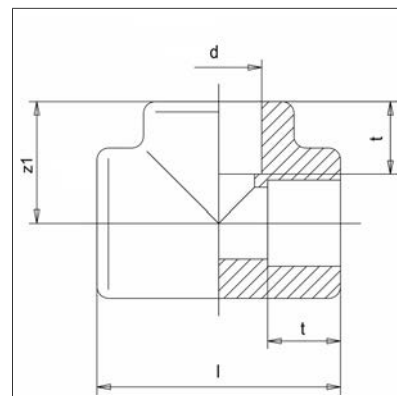
DIN EN ISO 15494/C

Exécution

injectés, pour soudage
par emboîtement

Couleur

gris - RAL 7032



4.2.3

Art.code: PPH-----TS--MS--FG---GR09300---

0322

d	PN 12.5		Art.-Nr.
mm	CHF		
20	7,15		020500015
25	8,00		020500016
32	9,15		020500017
40	10,95		020500018
50	19,45		020500019
63	26,40		020500020
75	65,45		020500021
90	101,45		020500022
110	135,65		020500023

PP Muffen

PP Sockets
PP Manchons

SIMONA

4.2.3

Werkstoff

PP-H AlphaPlus

Maße

DIN EN ISO 15494/C

Ausführung

gespritzt, für
Muffenschweißung

Farbe

grau - RAL 7032

Material

PP-H AlphaPlus

Dimensions

DIN EN ISO 15494/C

Execution

injected, for socket welding

Colour

grey - RAL 7032

Matériau

PP-H AlphaPlus

Dimensions

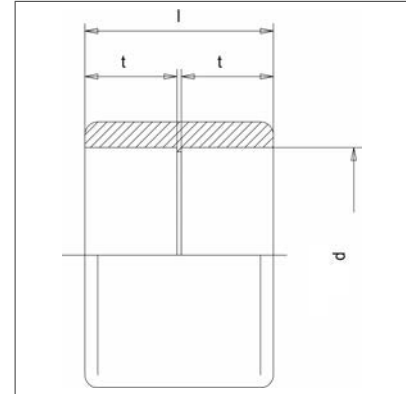
DIN EN ISO 15494/C

Exécution

injectés, pour soudage
par emboîtement

Couleur

gris - RAL 7032



Art.code: PPH—MU—MS—FG—GR09300—

0322

d	PN 12.5		Art.-Nr.
mm	CHF		
20	4,65		014200018
25	4,95		014200019
32	6,00		014200020
40	6,85		014200021
50	12,60		014200022
63	18,75		014200023
75	25,75		014200024
90	36,45		014200025
110	62,50		014200026

PP Reduktionen zentrisch

SIMONA

PP Reducers concentric

PP Réductions concentriques

Werkstoff

PP-H AlphaPlus

Maße

DIN EN ISO 15494/C

Ausführung

gespritzt, für
Muffenschweißung

Farbe

grau - RAL 7032

Material

PP-H AlphaPlus

Dimensions

DIN EN ISO 15494/C

Execution

injected, for socket welding

Colour

grey - RAL 7032

Matériau

PP-H AlphaPlus

Dimensions

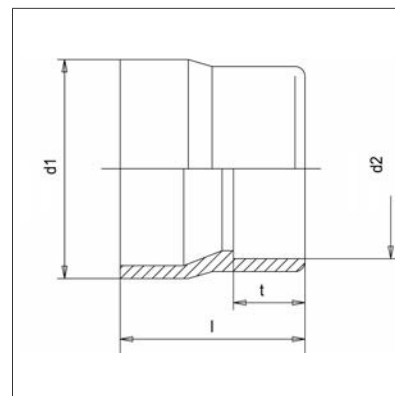
DIN EN ISO 15494/C

Exécution

injectées, pour soudage
par emboîtement

Couleur

gris - RAL 7032



4.2.3

Art.code: PPH-----RZ--MS--FG--GR09300---

0322

d1	d2	PN 12.5	
mm	mm	CHF	Art.-Nr.
25	20	6,30	014900394
32	20	6,85	014900991
32	25	7,45	014900395
40	20	9,05	014900992
40	25	9,05	014900396
40	32	9,05	014900397
50	20	10,50	014900993
50	32	11,20	014900398
50	40	11,20	014900399
63	25	12,80	014900995
63	32	13,75	014900400
63	40	12,80	014900996
63	50	13,75	014900401
75	63	23,50	014900402
90	63	32,35	014900403
90	75	32,35	014900404
110	90	44,10	014900405

PP Endkappen

PP End caps
PP Bouchons

SIMONA

4.2.3

Werkstoff
PP-H AlphaPlus

Maße
DIN EN ISO 15494/C

Ausführung
gespritzt, für
Muffenschweißung

Farbe
grau - RAL 7032

Material
PP-H AlphaPlus

Dimensions
DIN EN ISO 15494/C

Execution
injected, for socket welding

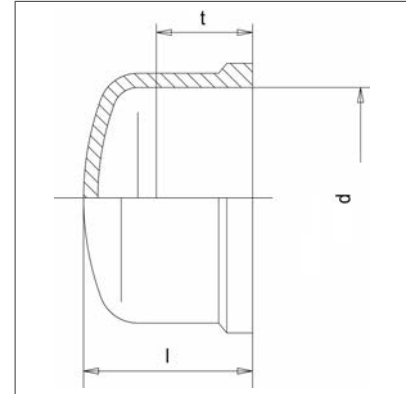
Colour
grey - RAL 7032

Matériau
PP-H AlphaPlus

Dimensions
DIN EN ISO 15494/C

Exécution
injectés, pour soudage
par emboîtement

Couleur
gris - RAL 7032



Art.code: PPH—KA—MS—FG—GR09300—

0322

d	PN 12.5		Art.-Nr.
mm	CHF		
20	6,05		020600006
25	6,55		020600007
32	7,05		020600008
40	8,80		020600026
50	11,65		020600009
63	15,70		020600010
75	31,90		020600027
90	44,95		020600011
110	61,00		020600012

PP Verschraubungen mit konischem Rohrgewinde R (SDR 11)

SIMONA

PP Unions with conical thread R

PP Raccords unions avec manchon conique taraudé R

Werkstoff
PP-H AlphaPlus
EPDM (Dichtung)

Maße
DIN EN ISO 15494/C

Ausführung
gespritzt, für
Muffenschweißung,
Überwurfmutter und
Einschraubteil mit
konischem Rohrgewinde R
(nach DIN EN 10226/1)

Farbe
grau - RAL 7032

Anmerkung
FPM-Dichtung auf Anfrage,
max. zulässiger Betriebsdruck
bei Wasser + 20 °C 12 bar

Material
PP-H AlphaPlus
EPDM (seal)

Dimensions
DIN EN ISO 15494/C

Execution
injected, for socket welding,
union and union bush
with conical thread R (acc. to
DIN EN 10226/1)

Colour
grey - RAL 7032

Remark
FPM seal on request,
max. admissible operating
overpressure for water at +
20 °C up to 12 bar

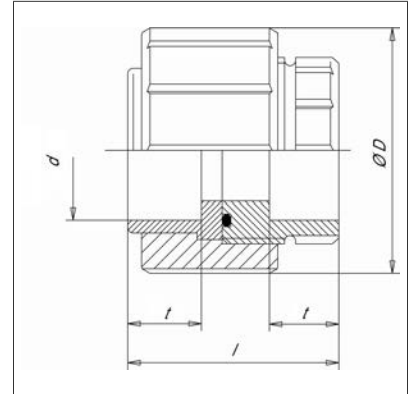
Matériau
PP-H AlphaPlus
EPDM (joint)

Dimensions
DIN EN ISO 15494/C

Exécution
injectés, pour soudage par
emboîtement, écrou-raccord
avec manchon conique
taraudé R (selon DIN EN
10226/1)

Couleur
gris - RAL 7032

Remarque
Joint en FPM sur demande,
Pression de service max.
admissible pour l'eau
à + 20 °C jusqu'à 12 bar



Art.code: PPH-----VE--MSEPFG---GR09300---

0322

d	R	SDR 11	
mm	"	CHF	Art.-Nr.
20	1	36,70	010700066
25	1 1/4	41,70	010700067
32	1 1/2	49,70	010700068
40	2	68,50	010700069
50	2 1/4	104,75	010700070
63	2 3/4	129,10	010700071

PP Adapter mit Innengewinde Rp (SDR 11)

SIMONA

PP Adaptors with threaded female end Rp

PP Adaptateurs avec manchon taraudé femelle Rp

4.2.3

Werkstoff

PP-H AlphaPlus

Maße

DIN EN ISO 15494/C

Ausführung

gespritzt, für Muffenschweißung

Farbe

grau - RAL 7032

Anmerkung

mit zylindrischem Rohringengewinde Rp (nach DIN EN 10226/1), mit Verstärkungsring aus verzinktem Stahl, als Dichtmittel empfehlen wir zwei Lagen starkes PTFE-Band, Ausführung mit NPT-Gewinde: Verwendung von PP Adapter NPT (siehe Seite 82) und PP Muffe (siehe Seite 90)

Material

PP-H AlphaPlus

Dimensions

DIN EN ISO 15494/C

Execution

injected, for socket welding

Colour

grey - RAL 7032

Remark

with cylindrical threaded female end Rp (acc. to DIN EN 10226/1), with reinforcement-ring made of galvanised steel, double-layer PTFE tape recommended as sealant, execution with NPT-thread: use of PP Adaptors NPT (see page 82) and PP Sockets (see page 90)

Matériau

PP-H AlphaPlus

Dimensions

DIN EN ISO 15494/C

Exécution

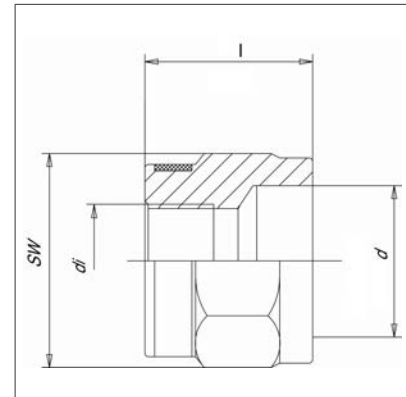
injectés, pour soudage par emboîtement

Couleur

gris - RAL 7032

Remarque

avec manchon cylindrique taraudé femelle Rp (selon DIN EN 10226/1), comme joint, nous recommandons deux couches de ruban PTFE épais, exécution avec manchon NPT: de l'utilisation de PP Adaptateurs NPT (voir page 82) et PP Manchons (voir page 90)



Art.code: PPH-----GM--MSIG-FG---GR09300---

0322

		SDR 11	
d	RP	CHF	Art.-Nr.
mm	"		
20	1/2	14,70	014000026
25	3/4	17,00	014000027
32	1	21,80	014000028
40	1 1/4	23,30	014000037
50	1 1/2	38,35	014000036
63	2	43,80	014000041

PP Adapter mit Außengewinde R (SDR 11)

SIMONA

PP Adaptors with threaded male end R

PP Adaptateurs avec manchon taraudé mâle R

Werkstoff
PP-R

Maße
DIN EN ISO 15494/C

Ausführung
gespritzt, für
Muffenschweißung

Farbe
grau - RAL 7032

Anmerkung
mit konischem Rohraußen-
gewinde R (nach DIN EN
10226/1),
als Dichtmittel empfehlen wir
zwei Lagen starkes
PTFE-Band,
Ausführung mit NPT-Gewinde:
Verwendung von PP Adapter
NPT (siehe Seite 83) und PP
Muffe (siehe Seite 90)

Material
PP-R
Dimensions
DIN EN ISO 15494/C

Execution
injected, for socket welding

Colour
grey - RAL 7032

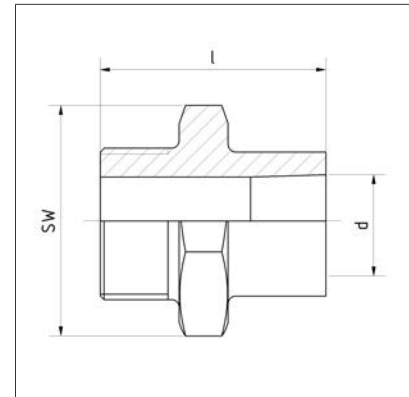
Remark
with conical threaded male
end R (acc. to DIN EN
10226/1),
with NPT-thread on request,
double-layer PTFE tape
recommended as sealant,
execution with NPT-thread:
Use of PP Adaptors NPT (see
page 83) and PP Sockets (see
page 90)

Matériau
PP-R
Dimensions
DIN EN ISO 15494/C

Exécution
injectés, pour soudage
par emboîtement

Couleur
gris - RAL 7032

Remarque
avec manchon conique
taraudé mâle R (selon DIN EN
10226/1),
comme joint, nous
recommandons deux couches
de ruban PTFE épais,
exécution avec manchon NPT:
de l'utilisation de PP
Adaptateurs NPT (voir page
83) et PP Manchons (voir
page 90)



4.2.3

Art.code: PP-----AD-MSAG-FG-GR09300--

0322

		SDR 11	
d	R	CHF	Art.-Nr.
mm	"		
20	1/2	11,65	010700030
25	3/4	14,20	010700035
32	1	17,75	010700032
40	1 1/4	20,70	010700058
50	1 1/2	33,95	010700027
63	2	39,95	010700059

■ **4 PP**

4.2 PP Rohrformteile

PP Fittings
PP Raccords

4.2.4

4.2.4 PP Elektroschweißformteile

PP Electrofusion fittings
PP Raccords électrosoudables

PP Elektroschweißmuffen - Druck PN 12,5
PP Electrofusion sockets - pressure PN 12,5
PP Manchons électrosoudables - pression PN 12,5

192

PP Elektroschweißmuffen - Druck PN 12,5

SIMONA

PP Electrofusion sockets - pressure PN 12,5

PP Manchons électrosoudables - pression PN 12,5

4.2.4

Werkstoff
PP-R

Ausführung
gespritzt,
bis 63 mm geeignet für Rohre
SDR 11,
> 75 mm geeignet für Rohre
SDR 17 bis SDR 11

Farbe
grau

Anmerkung
Anschlusskontakte: 4,0 mm

Material
PP-R

Execution
injected,
suitable up to 63 mm for
pipes SDR 11,
> 75 mm suitable for pipes
SDR 17 up to SDR 11

Colour
grey

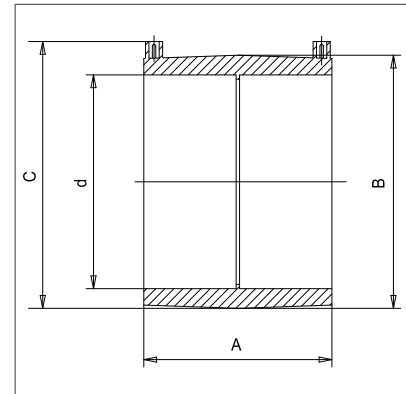
Remark
connection contact: 4.0 mm

Matériau
PP-R

Exécution
injectés,
approprié jusqu'à 63 mm
pour tubes SDR 11,
> 75 mm approprié pour
tubes SDR 17 jusqu'à SDR 11

Couleur
gris

Remarque
connectique: 4,0 mm



Art.code: PP-----MU--EMDR-FG--GR09300---

0326

d	CHF	Art.-Nr.
mm		
20	21,10	014300072
25	23,55	014300073
32	24,55	014300074
40	26,50	014300075
50	40,70	014300076
63	42,95	014300077
75	60,40	014300078
90	80,45	014300066
110	97,90	014300079
125	135,05	014300121
140	156,10	014300082
160	180,00	014300080
180	267,00	014300122
200	309,25	014300123
225	378,10	014300124
250	936,20	010019057
280	1.275,35	010019058

■	5 PVDF		
		5.2.2 PVDF Rohrformteile für Muffenschweißung	
		PVDF Fittings for socket welding PVDF Raccords pour soudage par emboîtement	
		PVDF Winkel	216
		PVDF Elbows PVDF Coudes	
		PVDF Bundbuchsen für Losflansche ISO/DIN	217
		PVDF Stub flanges for socket welding for loose flanges ISO/DIN PVDF Collets pour brides tournantes ISO/DIN	
		PVDF Bundbuchse für Losflansche ANSI	218
		PVDF Stub flanges for socket welding for loose flanges ANSI PVDF Collets pour brides tournantes ANSI	
		PVDF T-Stücke	219
		PVDF Tees PVDF Tés	
		PVDF Muffen	220
		PVDF Sockets PVDF Manchons	
		PVDF Reduktionen zentrisch	221
		PVDF Reducers concentric PVDF Réductions concentriques	
		PVDF Endkappen	223
		PVDF End caps PVDF Bouchons	
		PVDF Verschraubungen	224
		PVDF Unions PVDF Raccords unions	

■	5 PVDF	5.1 PVDF Rohre	5.1
		PVDF Pipes PVDF Tubes	
		PVDF Druckrohre PVDF Pressure pipes PVDF Tubes de pression	196
		PVDF Linerrohre, ohne Vorbehandlung PVDF Liner pipes, without pretreated surface PVDF Tubes liner, sans traitement de surface	197
		PVDF Linerrohre, mit Vorbehandlung PVDF Liner pipes, with pretreated surface PVDF Tubes liner, avec surface traitée	198

PVDF Druckrohre (SDR 33/21)

SIMONA

PVDF Pressure pipes
PVDF Tubes de pression

5.1

Werkstoff
PVDF

Material
PVDF

Matériau
PVDF

Maße
ISO 10931
Standardlänge 5 m,
Sonderlängen auf Anfrage

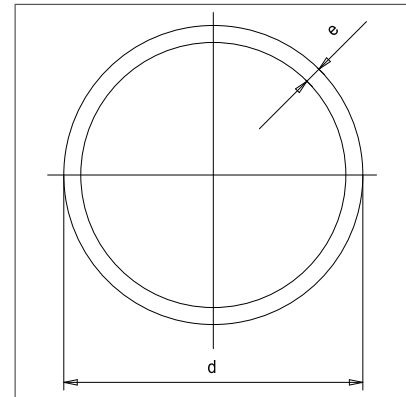
Dimensions
ISO 10931
Standard length 5 m,
Special lengths on request

Dimensions
ISO 10931
Longueur standard 5 m,
Longueurs spéciales sur
demande

Farbe
natur

Colour
natural

Couleur
naturel



Art.code: PVDF—RO—EX—NA09150—

0601

d	SDR 33				SDR 21			
	e[mm]	kg/m	CHF/m	Art.-Nr.	e[mm]	kg/m	CHF/m	Art.-Nr.
16					1,9	0,163	26,45	010000956
20					1,9	0,210	40,80	010000957
25					1,9	0,269	51,70	010000958
32					2,4	0,435	83,35	010000959
40					2,4	0,553	107,65	010000960
50					3,0	0,850	161,95	010000961
63	2,0	0,748	180,55	010000962	3,0	1,090	204,60	010000963
75	2,3	1,030	241,90	010000964	3,6	1,550	297,50	010000965
90	2,8	1,480	320,05	010000966	4,3	2,220	418,10	010000967
110	3,4	2,200	425,80	010000968	5,3	3,330	613,00	010000969
125	3,9	2,840	538,70	010000970	6,0	4,250	785,35	010002153
140	4,3	3,520	681,90	010000971	6,7	5,310	971,80	010002154
160	4,9	4,540	878,55	010000972	7,7	6,960	1.317,95	010002155
180	5,5	5,740	1.297,85	010000973				
200	6,2	7,190	1.448,35	010000974				
225	6,9	8,950	1.875,25	010001128				
250	7,7	11,100	2.023,70	010002160				
280	8,6	13,900	2.616,90	010002161				
315	9,7	17,600	3.452,95	010002162				

PVDF Linerrohre, ohne Vorbehandlung

SIMONA

PVDF Liner pipes, without pretreated surface
 PVDF Tubes liner, sans traitement de surface

Werkstoff
PVDF

Material
PVDF

Matériau
PVDF

Maße
Standardlänge 5 m,
Sonderlängen auf Anfrage

Dimensions
Standard length 5 m,
Special lengths on request

Dimensions
Longueur standard 5 m,
Longueurs spéciales sur
demande

Ausführung
ohne vorbehandelte
Oberfläche

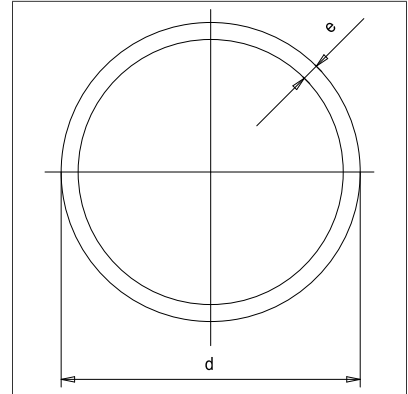
Execution
without pretreated surface

Exécution
sans traitement de surface

Farbe
natur

Colour
naturel

Couleur
naturel



5.1

Art.code: PVDF-----RO--EXLR-----NA09150---

0601

d	e/mm	kg/m	CHF/m	Art.-Nr.
75	3.0	1.300	264,25	010001239
90	3.0	1.580	315,90	010000976
110	3.0	1.940	375,45	010000977
125	3.0	2.210	427,35	010000978
160	3.0	2.850	665,10	010000979
200	3.0	3.580	835,65	010000980
250	3.0	4.480	1.114,00	010000981
280	3.5	5.870	1.406,20	010001240
315	4.0	7.470	1.847,30	010000982
355	5.0	10.500	2.088,65	010000983
400	5.0	11.800	2.692,05	010000984

PVDF Linerrohre, mit Vorbehandlung

SIMONA

PVDF Liner pipes, with pretreated surface

PVDF Tubes liner, avec surface traitée

5.1

Werkstoff

PVDF

Maße

Standardlänge 5 m,
Sonderlängen auf Anfrage

Ausführung

mit vorbehandelter
Oberfläche zur
Direktlaminierung

Farbe

natur

Anmerkung

Formteile (wie Bögen,
T-Stücke, Reduktionen, etc.)
mit vorbehandelter Ober-
fläche zur Direktlaminierung
auf Anfrage

Material

PVDF

Dimensions

Standard length 5 m,
Special lengths on request

Execution

with pretreated surface for
direct lamination

Colour

natural

Remark

fittings (such as bends, tees,
reducers, etc.) with pretreated
surfaces for direct lamination
available on request

Matériau

PVDF

Dimensions

Longueur standard 5 m,
Longueurs spéciales sur
demande

Exécution

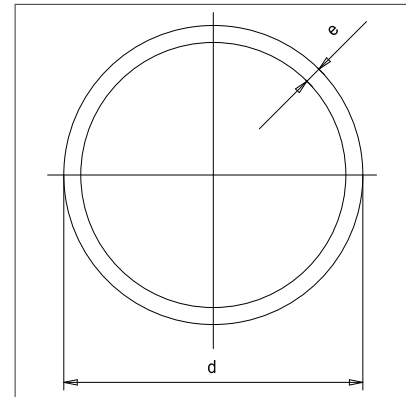
avec surface traitée pour
frettage direct

Couleur

naturel

Remarque

raccords (comme coudes,
pièces en T, réductions, etc.)
avec surface prétraitée
pour laminage direct,
sur demande



Art.code: PVDF--VO--RO--EXLR-----NA09150--

0601

d	e/mm	kg/m	CHF/m	Art.-Nr.
mm				
32	2.4	0.435	135,90	010000985
40	2.4	0.553	141,90	010000986
50	3.0	0.850	189,80	010000987
63	3.0	1.090	249,20	010000988
75	3.0	1.300	301,10	010000989
90	3.0	1.580	360,55	010000990
110	3.0	1.940	433,10	010000991
125	3.0	2.210	488,85	010000992
160	3.0	2.850	745,10	010000993
200	3.0	3.580	935,90	010000994
250	3.0	4.480	1.240,60	010000995
280	3.5	5.870	1.564,90	010001241
315	4.0	7.470	2.055,35	010000996
355	5.0	10.500	2.379,95	010000997
400	5.0	11.800	3.024,10	010000998

■	5 PVDF	5.2 PVDF Rohrformteile PVDF Fittings PVDF Raccords	5.2.1
			5.2.1 PVDF Rohrformteile für IR-/Stumpfschweißung mit kurzen Schweißenden PVDF Fittings for IR-/butt welding with short spigots PVDF Raccords pour IR-soudage/polyfusion bout à bout à branches courtes
		PVDF Winkel 90° PVDF Elbows 90° PVDF Coudes 90°	200
		PVDF Winkel 45° PVDF Elbows 45° PVDF Coudes 45°	201
		PVDF Bögen 90°, kurze Schweißenden PVDF Bends 90°, short spigots PVDF Courbes 90°, à branches courtes	202
		PVDF Bögen 90° für IR-/Stumpfschweißung PVDF Bends 90° for IR-/butt welding PVDF Courbes 90° pour IR-/polyfusion bout à bout	203
		PVDF Vorschweißbunde für Losflansche ISO/DIN PVDF Stub flanges for loose flanges ISO/DIN PVDF Collets à souder pour brides tournantes ISO/DIN	204
		PVDF Vorschweißbunde für Losflansche ANSI PVDF Stub flanges for loose flanges ANSI PVDF Collets à souder pour brides tournantes ANSI	206
		PVDF T-Stücke PVDF Tees PVDF Tés	207
		PVDF Reduktionen zentrisch PVDF Reducers concentric PVDF Réductions concentriques	208
		PVDF Verschraubungen PVDF Unions PVDF Raccords unions	210
		PVDF Adapter mit Innengewinde PVDF Adaptors with threaded female end PVDF Adaptateurs avec manchon taraudé femelle	211
		PVDF Adapter mit Außengewinde R PVDF Adaptors with threaded male end R PVDF Adaptateurs avec manchon taraudé mâle R	212
		PVDF Adapter mit Außengewinde NPT PVDF Adaptors with threaded male end NPT PVDF Adaptateurs avec manchon taraudé mâle NPT	213

PVDF Winkel 90° (SDR 21)

PVDF Elbows 90°
PVDF Coudes 90°

SIMONA

5.2.1

Werkstoff
PVDF

Maße
ISO 10931

Ausführung
gespritzt,
für IR-/ Stumpfschweißung

Farbe
natur

Material
PVDF

Dimensions
ISO 10931

Execution
injected,
für IR-/butt welding

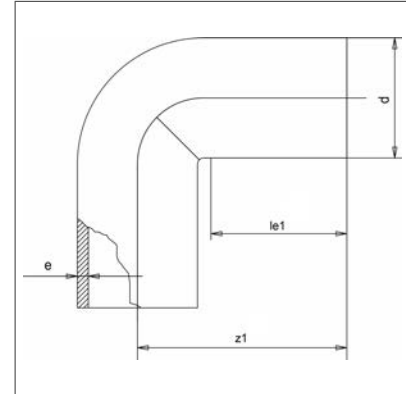
Colour
natural

Matériau
PVDF

Dimensions
ISO 10931

Exécution
injectés,
pour IR-/polyfusion bout à
bout

Couleur
naturel



Art.code: PVDF-----WI-90-KS-FG-----NA09150---

0620

d	Winkel	SDR 21		
		e[mm]	CHF	Art.-Nr.
mm	°			
20	90	1,9	10,60	010200246
25	90	1,9	13,85	010200247
32	90	2,4	26,90	010200248
40	90	2,4	42,75	010200249
50	90	3,0	64,20	010200250
63	90	3,0	107,70	010200251

PVDF Winkel 45° (SDR 33/21)

SIMONA

PVDF Elbows 45°
PVDF Coudes 45°

Werkstoff
PVDF

Material
PVDF

Matériau
PVDF

Maße
ISO 10931

Dimensions
ISO 10931

Dimensions
ISO 10931

Ausführung
gespritzt,
für IR-/ Stumpfschweißung

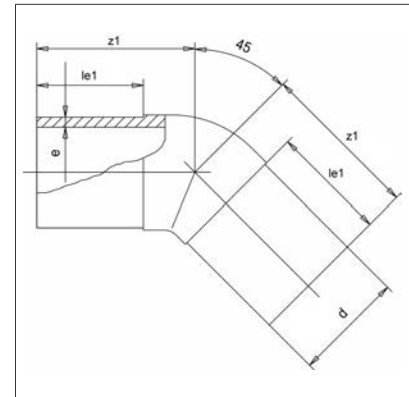
Execution
injected,
for IR-/butt welding

Exécution
injectés,
pour IR-/polyfusion bout à
bout

Farbe
natur

Colour
natural

Couleur
naturel



5.2.1

Art.code: PVDF-----WI-45-KS-FG-----NA09150---

0620

d	Winkel	SDR 33			SDR 21		
		e[mm]	CHF	Art.-Nr.	e[mm]	CHF	Art.-Nr.
20	45				1,9	12,95	010200252
25	45				1,9	16,80	010200253
32	45				2,4	18,95	010200254
40	45				2,4	32,45	010200255
50	45				3,0	40,00	010200256
63	45				3,0	62,45	010200257
75	45				3,6	141,45	010200258
90	45	2,8	200,70	010200265	4,3	211,25	010200259
110	45	3,4	354,05	010200266	5,3	372,90	010200260
125	45	3,9	500,25	010200267			
140	45	4,3	621,25	010200268			
160	45	4,9	691,70	010200269			
200	45	6,2	855,45	010200270			
225	45	6,9	1.079,00	010200271			

PVDF Bögen 90°, kurze Schweißenden (SDR 21)

SIMONA

PVDF Bends 90°, short spigots

PVDF Courbes 90°, à branches courtes

5.2.1

Werkstoff
PVDF

Maße
ISO 10931

Ausführung
gespritzt ($r \sim d$), für
Stumpfschweißung

Farbe
natur

Material
PVDF

Dimensions
ISO 10931

Execution
injected ($r \sim d$), for butt
welding

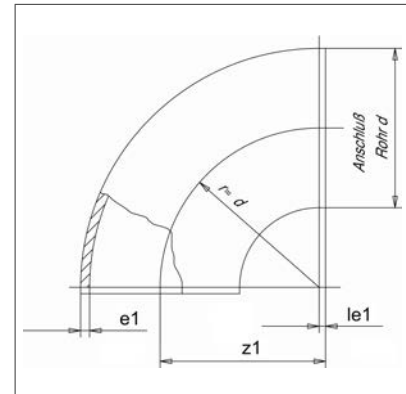
Colour
naturel

Matériau
PVDF

Dimensions
ISO 10931

Exécution
injectés ($r \sim d$), pour
polyfusion bout à bout

Couleur
naturel



Art.code: PVDF-----BO-90-KS-FG---SNA09150---

0620

		SDR 21			
d	Winkel				Art.-Nr.
mm	°	e[mm]	CHF		
20	90	1,9	8,00		010100513
25	90	1,9	10,45		010100514
32	90	2,4	19,85		010100515
40	90	2,4	32,00		010100516
50	90	3,0	47,35		010100517
63	90	3,0	80,55		010100518

PVDF Bögen 90° für IR-/Stumpfschweißung

SIMONA

(SDR 33/21)

PVDF Bends 90° for IR-/butt welding

PVDF Courbes 90° pour IR-/polyfusion bout à bout

Werkstoff
PVDF

Material
PVDF

Matériau
PVDF

Maße
ISO 10931

Dimensions
ISO 10931

Dimensions
ISO 10931

Ausführung
gespritzt ($r \sim d$), für
IR-/Stumpfschweißung

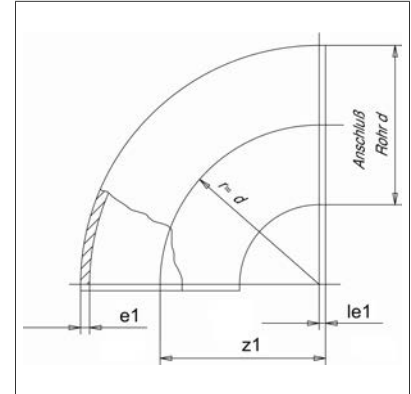
Execution
injected ($r \sim d$), for IR-/butt
welding

Exécution
injectés ($r \sim d$), pour
IR-/polyfusion bout à bout

Farbe
natur

Colour
natural

Couleur
naturel



5.2.1

Art.code: PVDF-----BO-90-KS-FG---NA09150---

0620

d	Winkel	SDR 33			SDR 21		
		e[mm]	CHF	Art.-Nr.	e[mm]	CHF	Art.-Nr.
75	90				3,6	147,55	010102954
90	90	2,8	193,30	010102937	4,3	213,40	010102938
110	90	3,4	259,35	010102939	5,3	321,80	010102940
125	90	3,9	557,20	010102941			
140	90	4,3	521,95	010102943			
160	90	4,9	624,90	010102945			
200	90	6,2	817,85	010102947			
225	90	6,9	1.038,30	010102949			

PVDF Vorschweißbunde für Losflansche ISO/DIN

SIMONA

(SDR 33/21)

PVDF Stub flanges for loose flanges ISO/DIN

PVDF Collets à souder pour brides tournantes ISO/DIN

5.2.1

Werkstoff
PVDF

Maße
ISO 10931

Ausführung
gespritzt, für IR- /
Stumpfschweißung

Farbe
natur

Anmerkung
Dichtfläche gerillt

Material
PVDF

Dimensions
ISO 10931

Execution
injected, for IR- / butt welding

Colour
natural

Remark
serrated flange face

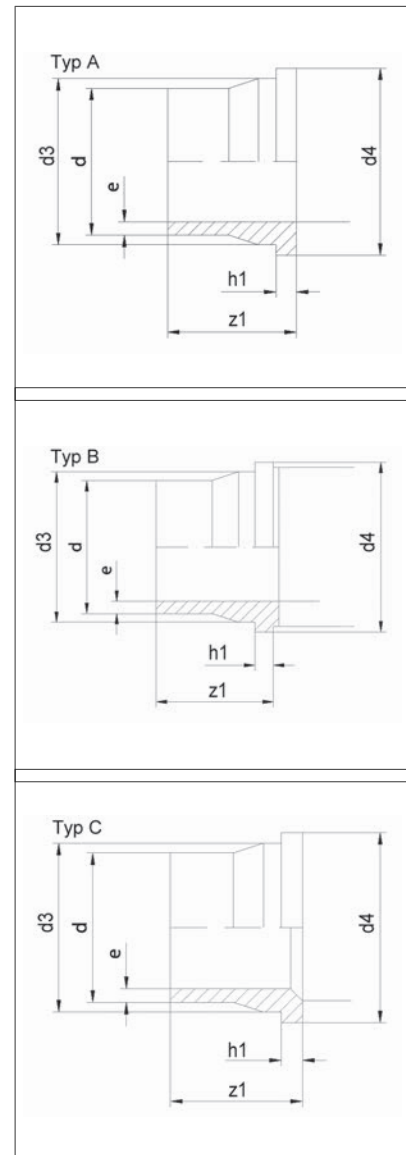
Matériau
PVDF

Dimensions
ISO 10931

Exécution
injectés, pour IR- / polyfusion
bout à bout

Couleur
naturel

Remarque
surface d'étanche rainurée



Art.code: PVDF—VB—KS—FG—DN—NA09150—

0620

d	SDR 33				SDR 21			
	e[mm]	Type	CHF	Art.-Nr.	e[mm]	Type	CHF	Art.-Nr.
20					1,9	A	10,35	010600942
25					1,9	B	11,85	010600943
32					2,4	B	12,00	010600944
40					2,4	B	20,70	010600945
50					3,0	B	25,05	010600946
63					3,0	A	35,50	010600947

PVDF Vorschweißbunde für Losflansche ISO/DIN



(SDR 33/21)

PVDF Stub flanges for loose flanges ISO/DIN

PVDF Collets à souder pour brides tournantes ISO/DIN

Art.code: PVDF—VB—KS—FG—DN-NA09150—

0620

5.2.1

d	SDR 33				SDR 21				
	mm	e[mm]	Type	CHF	Art.-Nr.	e[mm]	Type	CHF	Art.-Nr.
75						3,6	A	67,15	010600948
90	2,8	B	102,20	010600949	4,3	B	96,45	010600950	
110	3,4	A	146,30	010600951	5,3	C	138,05	010600952	
125	3,9	A	212,00	010600953					
140	4,3	A	334,15	010600954					
160	4,9	C	431,50	010600956					
200	6,2	C	754,85	010600958					
225	6,9	A	808,60	010600960					

PVDF Vorschweißbunde für Losflansche ANSI

SIMONA

(SDR 21)

PVDF Stub flanges for loose flanges ANSI

PVDF Collets à souder pour brides tournantes ANSI

5.2.1

Werkstoff
PVDF

Ausführung
gespritzt, für
IR-/Stumpfschweißung

Farbe
natur

Anmerkung
Dichtfläche gerillt,
für die Verwendung von
ANSI-Losflanschen bei den
fehlenden Abmessungen
und ab d=110 mm können
Vorschweißbunde für
Losflansche ISO/DIN
eingesetzt werden

Material
PVDF

Execution
injected, for IR-/butt welding

Colour
natural

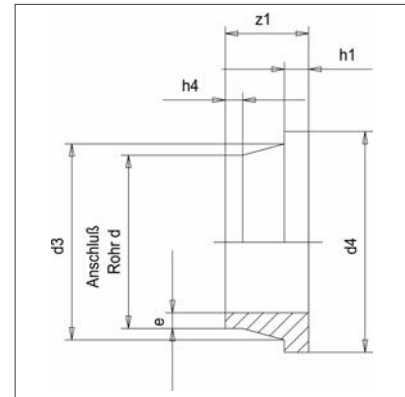
Remark
serrated flange face,
stub flanges acc. to ISO/DIN
can be used for the
application of ANSI loose
flanges with regard to
dimensions that have not
been listed and from d=110
mm

Matériau
PVDF

Exécution
injectés, pour IR-/polyfusion
bout à bout

Couleur
naturel

Remarque
surface d'étanche rainurée,
pour l'application de brides
mobiles ANSI de dimensions
manquantes et à partir de
d=110 mm, on peut utiliser
des collets à souder pour
brides mobiles ISO/DIN



Art.code: PVDF—VB—KS—FG—AN—NA09150

0620

d		SDR 21		
mm	e[mm]	CHF	Art.-Nr.	
25	1,9	12,95	019400371	
32	2,4	14,20	019400372	
50	3,0	27,30	019400374	
90	4,3	171,90	019400375	

PVDF T-Stücke (SDR 33/21)

SIMONA

PVDF Tees
PVDF Tés

Werkstoff
PVDF

Material
PVDF

Matériau
PVDF

Maße
ISO 10931

Dimensions
ISO 10931

Dimensions
ISO 10931

Ausführung
gespritzt, für
IR-/Stumpfschweißung

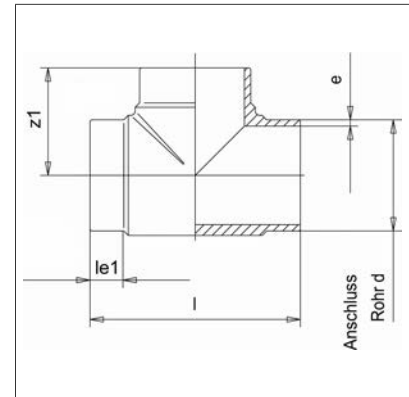
Execution
injected, for IR-/butt welding

Exécution
injectés, pour IR-/polyfusion
bout à bout

Farbe
natur

Colour
natural

Couleur
naturel



5.2.1

Art.code: PVDF—TS—KS—FG—NA09150—

0620

d	SDR 33			SDR 21		
	e[mm]	CHF	Art.-Nr.	e[mm]	CHF	Art.-Nr.
20				1,9	14,70	010300957
25				1,9	18,70	010300958
32				2,4	27,05	010300959
40				2,4	41,50	010300960
50				3,0	56,55	010300961
63				3,0	96,60	010300962
75				3,6	187,80	010300963
90	2,8	310,60	010300964	4,3	314,70	010300965
110	3,4	436,95	010300966	5,3	375,15	010300967
125	3,9	677,00	010300981			
140	4,3	799,00	010300982			
160	4,9	1.035,95	010300984			
200	6,2	1.380,80	010300993			
225	6,9	1.761,05	010300987			

PVDF Reduktionen zentrisch (SDR 33/21)

SIMONA

PVDF Reducers concentric

PVDF Réductions concentriques

5.2.1

Werkstoff
PVDF

Maße
ISO 10931

Ausführung
gespritzt, mit langen
Schweißenden, für
IR-/Stumpfschweißung,
Ausführung SDR 33/21:
d1= SDR 33, d2= SDR 21

Farbe
natur

Material
PVDF

Dimensions
ISO 10931

Execution
injected, with elongated
spigots, for IR-/butt welding,
Execution SDR 33/21:
d1= SDR 33, d2= SDR 21

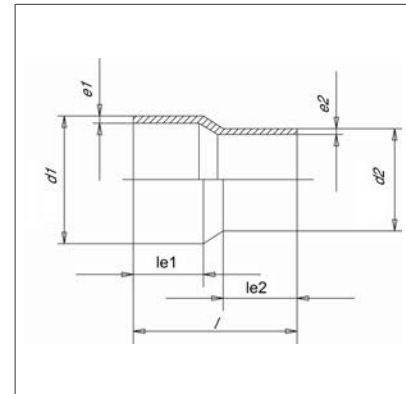
Colour
natural

Matériau
PVDF

Dimensions
ISO 10931

Exécution
injectées, à branches
allongées, pour IR-/polyfusion
bout à bout,
Exécution SDR 33/21:
d1= SDR 33, d2= SDR 21

Couleur
naturel



Art.code: PVDF—RZ—KS—FG—NA09150—

0620

d1	d2	SDR d1/d2	SDR 33			SDR 21		
			e[mm]	CHF	Art.-Nr.	e[mm]	CHF	Art.-Nr.
25	20	SDR 21				1,9	14,00	014901346
32	20	SDR 21				2,4	16,95	014901348
32	25	SDR 21				2,4	18,10	014901347
40	20	SDR 21				2,4	26,10	014901351
40	25	SDR 21				2,4	29,75	014901350
40	32	SDR 21				2,4	23,15	014901349
50	25	SDR 21				3,0	25,30	014901401
50	32	SDR 21				3,0	25,30	014901400
50	40	SDR 21				3,0	30,90	014901399
63	32	SDR 21				3,0	35,65	014901404
63	40	SDR 21				3,0	43,60	014901403
63	50	SDR 21				3,0	36,40	014901402
75	40	SDR 21				3,6	83,85	014901407
75	50	SDR 21				3,6	86,75	014901406
75	63	SDR 21				3,6	70,20	014901405
90	63	SDR 21				4,3	88,85	014901422
90	63	SDR 33 / SDR 21	2,8	89,25	010006524			
90	75	SDR 21				4,3	116,90	014901408
110	63	SDR 21				3,4	108,65	014901423
110	63	SDR 33 / SDR 21	3,4	129,35	010006525			
110	75	SDR 21				5,3	135,35	014901411
110	90	SDR 21				3,4	117,00	014901410
110	90	SDR 33	3,4	183,45	014901418			
125	110	SDR 33 / SDR 21	3,9	226,45	010006521			
140	110	SDR 33 / SDR 21	4,3	299,70	010006522			
140	125	SDR 33	4,3	311,45	014901419			
160	110	SDR 33	4,9	338,85	014901420			
160	110	SDR 33 / SDR 21	4,9	414,65	010006523			
160	140	SDR 33	4,9	385,75	014901421			
200	160	SDR 33	6,2	403,65	014901342			
225	110	SDR 33	6,9	483,70	014901343			

PVDF Reduktionen zentrisch (SDR 33/21)



PVDF Reducers concentric

PVDF Réductions concentriques

Art.code: PVDF—RZ—KS—FG—NA09150—

0620

5.2.1

d1	d2	SDR d1/d2	SDR 33			SDR 21		
			e[mm]	CHF	Art.-Nr.	e[mm]	CHF	Art.-Nr.
225	110	SDR 33 / SDR 21	6,9	504,50	010006520			
225	160	SDR 33	6,9	452,80	014901344			
225	200	SDR 33	6,9	443,05	014901345			

PVDF Verschraubungen (SDR 21)

SIMONA

PVDF Unions

PVDF Raccords unions

5.2.1

Werkstoff
PVDF
FPM (Dichtung)

Material
PVDF
FPM (seal)

Matériau
PVDF
FPM (joint)

Maße
ISO 10931

Dimensions
ISO 10931

Dimensions
ISO 10931

Ausführung
gespritzt, mit langem
Schweißende, für
IR-/Stumpfschweißung

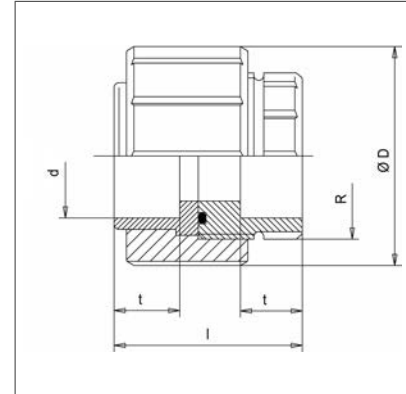
Execution
injected, with elongated
spigot, for IR-/butt welding

Exécution
injectés, à branche allongée,
pour IR-/polyfusion bout à
bout

Farbe
natur

Colour
natural

Couleur
naturel



Art.code: PVDF-----VE--FPMFG--NA09150---

0620

		SDR 21			
d	R	e[mm]	CHF	Art.-Nr.	
mm	"				
20	1	1,9	37,40	019500033	
25	1 1/4	1,9	45,40	019500034	
32	1 1/2	2,4	60,55	019500035	
40	2	2,4	85,85	019500036	
50	2 1/4	3,0	119,10	019500037	
63	2 3/4	3,0	182,35	019500038	

PVDF Adapter mit Innengewinde (SDR 21)

SIMONA

PVDF Adaptors with threaded female end

PVDF Adaptateurs avec manchon taraudé femelle

Werkstoff
PVDF

Maße
ISO 10931

Ausführung
gespritzt, mit langem
Schweißende, für
IR-/Stumpfschweißung

Farbe
natur

Anmerkung
mit konischem Rohrinne-
gewinde NPT,
mit zylindrischem Rohr-
innengewinde Rp (nach DIN
EN 10226/1),
keine PVDF schädigenden
Gewindedichtpasten
verwenden,
spannungsarm montieren
und große Temperatur-
schwankungen vermeiden,
als Dichtmittel empfehlen
wir zwei Lagen starkes
PTFE-Band

Material
PVDF

Dimensions
ISO 10931

Execution
injected, with elongated
spigot, for IR-/butt welding

Colour
natural

Remark
with conical threaded female
end NPT,
with cylindric threaded female
end Rp (acc. to DIN EN
10226/1),
do not use thread lubricants
or sealing pastes that may
damage PVDF,
avoid stresses during
installation as well as
major temperature
fluctuations,
double-layer PTFE tape
recommended as sealant

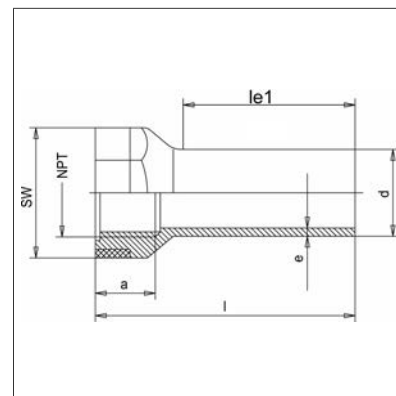
Matériau
PVDF

Dimensions
ISO 10931

Exécution
injectés, à branche allongée,
pour IR-/polyfusion bout à
bout

Couleur
naturel

Remarque
avec manchon conique
taraudé femelle NPT,
avec manchon cylindrique
taraudé femelle Rp (selon DIN
EN 10226/1),
n'utiliser aucune pâte
d'étanchéité taraudée
nuisible en PVDF,
monter en antigiratoire
et éviter les grands écarts
de température,
comme joint, nous
recommandons deux couches
de ruban PTFE épais



5.2.1

Art.code: PVDF—AD—KSIG-FG—RP-NA09150—

0620

d	RP	SDR 21		
		e[mm]	CHF	Art.-Nr.
mm	"			
20	1/2	1,9	20,20	019900019
25	3/4	1,9	22,55	019900020
32	1	2,4	34,30	019900021
40	1 1/4	2,4	42,35	019900022
50	1 1/2	3,0	48,60	019900023
63	2	3,0	52,70	019900024

Art.code: PVDF—AD—KSIG-FG-NPT-NA09150—

0620

d	NPT	SDR 21		
		e[mm]	CHF	Art.-Nr.
mm	"			
20	1/2	1,9	20,20	019900025
25	3/4	1,9	22,55	019900026
32	1	2,4	34,30	019900027
40	1 1/4	2,4	42,35	019900028
50	1 1/2	3,0	48,60	019900029
63	2	3,0	52,70	019900030

PVDF Adapter mit Außengewinde R (SDR 21)

SIMONA

PVDF Adaptors with threaded male end R

PVDF Adaptateurs avec manchon taraudé mâle R

5.2.1

Werkstoff
PVDF

Maße
ISO 10931

Ausführung
gespritzt, für
IR-/Stumpfschweißung

Farbe
natur

Anmerkung
mit konischem Rohraußen-
gewinde R (nach DIN EN
10226/1),
keine PVDF schädigenden
Gewindedichtpasten
verwenden,
spannungsarm montieren
und große Temperatur-
schwankungen vermeiden,
als Dichtmittel empfehlen
wir zwei Lagen starkes
PTFE-Band

Material
PVDF

Dimensions
ISO 10931

Execution
injected, for IR-/butt welding

Colour
natural

Remark
with conical threaded male
end R (acc. to DIN EN
10226/1),
do not use thread lubricants
or sealing pastes that may
damage PVDF,
avoid stresses during
installation as well as major
temperature fluctuations,
double-layer PTFE tape
recommended as sealant

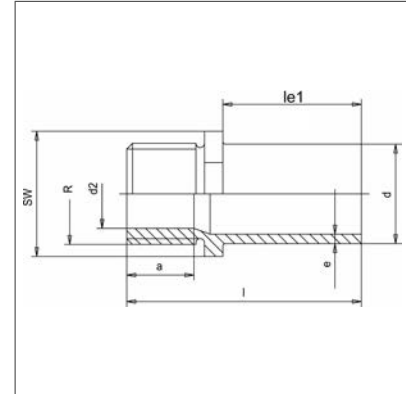
Matériau
PVDF

Dimensions
ISO 10931

Exécution
injectés, pour IR-/polyfusion
bout à bout

Couleur
naturel

Remarque
avec manchon conique
taraudé mâle R (selon DIN EN
10226/1),
n'utiliser aucune pâte
d'étanchéité taraudée
nuisible en PVDF,
monter en antigratoire et
éviter les grands écarts de
température,
comme joint, nous
recommandons deux couches
de ruban PTFE épais



Art.code: PVDF-----AD--KSAG-FG-R--NA09150---

0620

d	R	SDR 21		
		e[mm]	CHF	Art.-Nr.
20	1/2	1,9	29,75	010006570
25	3/4	1,9	31,15	010006571
32	1	2,4	39,40	010006572
40	1 1/4	2,4	44,45	010006573
50	1 1/2	3,0	72,90	010006574
63	2	3,0	86,10	010006575

PVDF Adapter mit Außengewinde NPT (SDR 21)

SIMONA

PVDF Adaptors with threaded male end NPT

PVDF Adaptateurs avec manchon taraudé mâle NPT

Werkstoff
PVDF

Maße
ISO 10931

Ausführung
gespritzt, für
IR-/Stumpfschweißung

Farbe
natur

Anmerkung
mit konischem Rohraußen-
gewinde NPT,
keine PVDF schädigenden
Gewindedichtpasten
verwenden,
spannungsarm montieren
und große Temperatur-
schwankungen vermeiden,
als Dichtmittel empfehlen
wir zwei Lagen starkes
PTFE-Band

Material
PVDF

Dimensions
ISO 10931

Execution
injected, for IR-/butt welding

Colour
natural

Remark
with conical threaded male
end NPT,
do not use thread lubricants
or sealing pastes that may
damage PVDF,
avoid stresses during
installation as well as major
temperature fluctuations,
double-layer PTFE tape
recommended as sealant

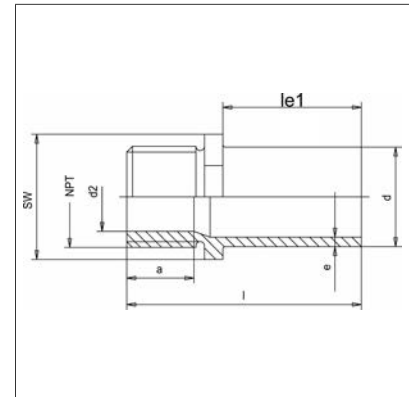
Matériau
PVDF

Dimensions
ISO 10931

Exécution
injectés, pour IR-/polyfusion
bout à bout

Couleur
naturel

Remarque
avec manchon conique
taraudé mâle NPT,
n'utiliser aucune pâte
d'étanchéité taraudée
nuisible en PVDF,
monter en antigiratoire et
éviter les grands écarts de
température,
comme joint, nous
recommandons deux couches
de ruban PTFE épais



5.2.1

Art.code: PVDF-----AD--KSAG-FG-NPT-NA09150----

0620

d		NPT		SDR 21	
mm	"	e[mm]	CHF	Art.-Nr.	
20	1/2	1,9	29,75	020000019	
25	3/4	1,9	31,15	020000020	
32	1	2,4	39,40	020000021	
40	1 1/4	2,4	44,45	020000022	
50	1 1/2	3,0	72,90	020000023	
63	2	3,0	86,10	020000024	

■	5 PVDF	5.2 PVDF Rohrformteile	5.2.2
		PVDF Fittings PVDF Raccords	
		5.2.2 PVDF Rohrformteile für Muffenschweißung	
		PVDF Fittings for socket welding PVDF Raccords pour soudage par emboîtement	
		PVDF Winkel	216
		PVDF Elbows PVDF Coudes	
		PVDF Bundbuchsen für Losflansche ISO/DIN	217
		PVDF Stub flanges for socket welding for loose flanges ISO/DIN PVDF Collets pour brides tournantes ISO/DIN	
		PVDF Bundbuchse für Losflansche ANSI	218
		PVDF Stub flanges for socket welding for loose flanges ANSI PVDF Collets pour brides tournantes ANSI	
		PVDF T-Stücke	219
		PVDF Tees PVDF Tés	
		PVDF Muffen	220
		PVDF Sockets PVDF Manchons	
		PVDF Reduktionen zentrisch	221
		PVDF Reducers concentric PVDF Réductions concentriques	
		PVDF Endkappen	223
		PVDF End caps PVDF Bouchons	
		PVDF Verschraubungen	224
		PVDF Unions PVDF Raccords unions	

PVDF Winkel

PVDF Elbows
PVDF Coudes

SIMONA

5.2.2

Werkstoff
PVDF

Material
PVDF

Matériau
PVDF

Maße
ISO 10931

Dimensions
ISO 10931

Dimensions
ISO 10931

Ausführung
gespritzt, für
Muffenschweißung

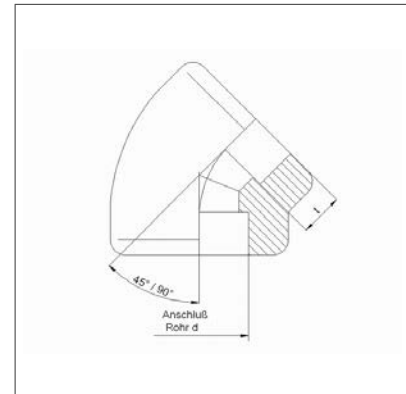
Execution
injected, for socket welding

Exécution
injectés, pour soudage
par emboîtement

Farbe
natur

Colour
natural

Couleur
naturel



Art.code: PVDF-----WI-90-MS-FG---NA09150---

0622

d	Winkel	PN 16	
mm	°	CHF	Art.-Nr.
20	90	10,10	010200275
25	90	12,35	010200276
32	90	24,55	010200277
40	90	37,75	010200278
50	90	57,70	010200279
63	90	96,20	010200280

Art.code: PVDF-----WI-45-MS-FG---NA09150---

0622

d	Winkel	PN 16	
mm	°	CHF	Art.-Nr.
20	45	13,20	010200282
25	45	17,95	010200283
32	45	21,20	010200284
40	45	35,65	010200285
50	45	40,80	010200286
63	45	68,90	010200287

PVDF Bundbuchsen für Losflansche ISO/DIN

SIMONA

PVDF Stub flanges for socket welding for loose flanges ISO/DIN

PVDF Collets pour brides tournantes ISO/DIN

Werkstoff
PVDF

Maße
ISO 10931

Ausführung
gespritzt, für
Muffenschweißung für
Flachdichtungen

Farbe
natur

Anmerkung
Dichtfläche gerillt

Material
PVDF

Dimensions
ISO 10931

Execution
injected, for socket welding
for flat gaskets

Colour
natural

Remark
serrated flange face

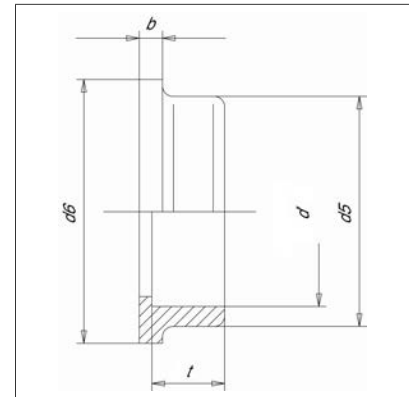
Matériau
PVDF

Dimensions
ISO 10931

Exécution
injectés, pour soudage
par emboîtement pour plats
joints toriques

Couleur
naturel

Remarque
surface d'étanche rainurée



Art.code: PVDF-----BU--MSFD-FG-DN-NA09150----

0622

d	PN 16		Art.-Nr.
mm	CHF		
20	7,20		015600028
25	8,35		015600029
32	8,70		015600030
40	14,45		015600031
50	16,80		015600032
63	24,30		015600033
75	64,55		015600034
90	87,25		015600035
110	120,90		015600036

PVDF Bundbuchse für Losflansche ANSI

SIMONA

PVDF Stub flanges for socket welding for loose flanges ANSI

PVDF Collets pour brides tournantes ANSI

5.2.2

Werkstoff
PVDF

Ausführung
gespritzt, für
Muffenschweißung

Farbe
natur

Anmerkung
Dichtfläche gerillt

Material
PVDF

Execution
injected, for socket welding

Colour
natural

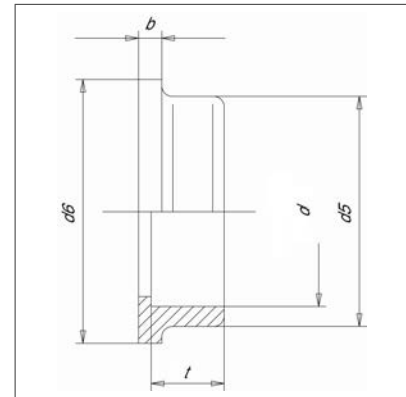
Remark
serrated flange face

Matériau
PVDF

Exécution
injectés, pour soudage
par emboîtement

Couleur
naturel

Remarque
surface d'étanche rainurée



Art.code: PVDF-----BU--MSFD-FG-AN-NA09150---

0622

d		PN 16	
mm	CHF		Art.-Nr.
20	9,60		015600037
25	9,60		015600054
32	11,05		015600038
40	11,85		015600055
50	19,40		015600056
63	22,45		015600039

PVDF T-Stücke

PVDF Tees
PVDF Tés

SIMONA

Werkstoff
PVDF

Material
PVDF

Matériau
PVDF

Maße
ISO 10931

Dimensions
ISO 10931

Dimensions
ISO 10931

Ausführung
gespritzt, für
Muffenschweißung

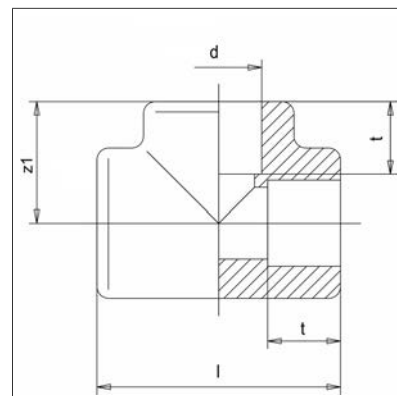
Execution
injected, for socket welding

Exécution
injectés, pour soudage
par emboîtement

Farbe
natur

Colour
natural

Couleur
naturel



5.2.2

Art.code: PVDF—TS—MS—FG—NA09150—

0622

d	PN 16		Art.-Nr.
mm	CHF		
20	16,95		020500053
25	20,35		020500054
32	30,00		020500055
40	46,20		020500056
50	69,70		020500057
63	110,05		020500058

PVDF Muffen

PVDF Sockets
PVDF Manchons

SIMONA

5.2.2

Werkstoff
PVDF

Maße
ISO 10931

Ausführung
gespritzt, für
Muffenschweißung

Farbe
natur

Material
PVDF

Dimensions
ISO 10931

Execution
injected, for socket welding

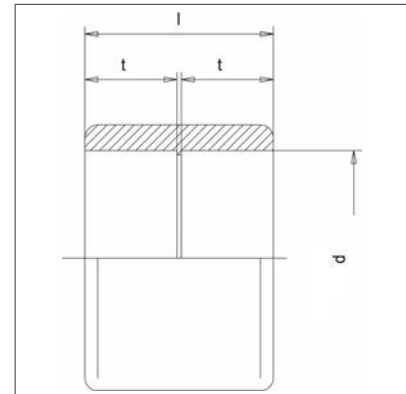
Colour
naturel

Matériau
PVDF

Dimensions
ISO 10931

Exécution
injectés, pour soudage
par emboîtement

Couleur
naturel



Art.code: PVDF—MU—MS—FG—NA09150—

0622

d	PN 16		Art.-Nr.
mm	CHF		
20	8,35		014200045
25	10,00		014200046
32	13,30		014200047
40	19,65		014200048
50	55,25		014200049
63	76,75		014200050

PVDF Reduktionen zentrisch

PVDF Reducers concentric

PVDF Réductions concentriques

SIMONA

Werkstoff
PVDF

Maße
ISO 10931

Ausführung
gespritzt, für
Muffenschweißung

Farbe
natur

Anmerkung
multifunktionale
Einsatzmöglichkeit,
Funktionsübersicht auf der
folgenden Seite

Material
PVDF

Dimensions
ISO 10931

Execution
injected, for socket welding

Colour
natural

Remark
multifunctional application,
functional survey on the next
page

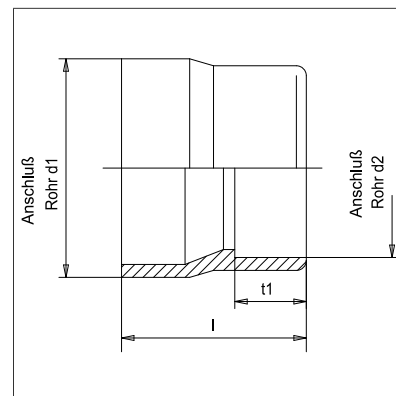
Matériau
PVDF

Dimensions
ISO 10931

Exécution
injectées, pour soudage
par emboîtement

Couleur
naturel

Remarque
multifonctionnel application,
supervision de fonction voir la
page suivante



5.2.2

Art.code: PVDF—RZ—MS—FG—NA09150—

0622

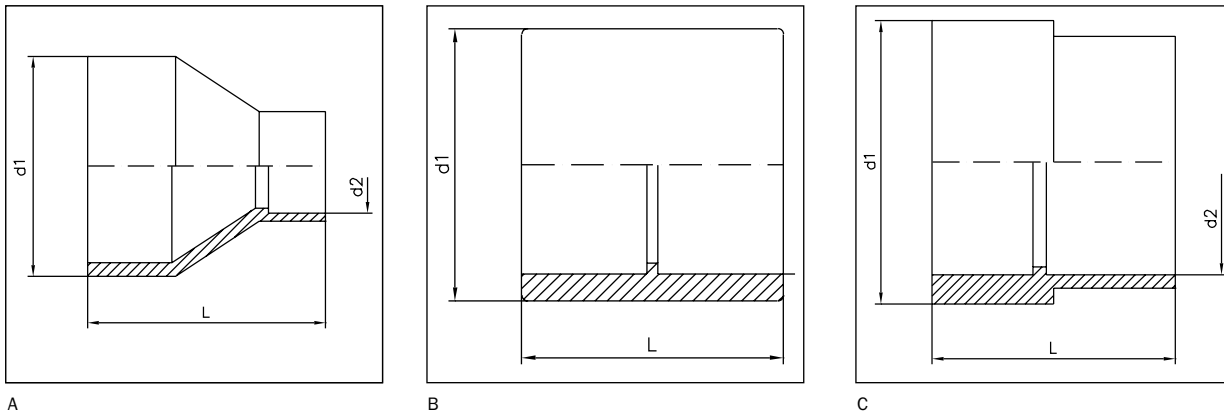
d1		d2		PN 16	
mm	mm	Type	CHF	Art.-Nr.	
25	20	A	13,85	014901438	
32	20	A	16,45	010006576	
32	25	B	19,65	014901439	
40	20	A	22,55	010006577	
40	25	A	23,30	014901440	
40	32	B	25,30	014901441	
50	20	A	26,30	010006578	
50	25	A	26,45	010006579	
50	32	A	26,90	014901442	
50	40	B	28,45	014901443	
63	20	A	36,65	010006580	
63	25	A	36,65	010006581	
63	32	A	38,80	014901444	
63	40	A	39,00	010006582	
63	50	C	40,65	014901445	

PVDF Reduktionen zentrisch (PN 16) Übersicht Multifunktionalität

SIMONA

PVDF Reducer concentric / Overview of functionality
PVDF Réductions concentriques / Aperçu de fonctionnalité

5.2.2



Art.code: PVDF—RZ—MS—FG—NA09150—

Hauptfunktion					Zusätzliche Einsatzmöglichkeiten										Art.-Nr.		
Reduktion Stutzen - Muffe					Reduktion Muffe - Muffe				Reduktion Stutzen - Stutzen				Reduktion Muffe - Stutzen				
d1	d2	L	Z		d1	d2	L	Z	d1	d2	L	Z	d1	d2	L	Z	
25	20	37	23														014901438
32	20	43	29		25	20	43	13									010006576
32	25	39	23														014901439
40	20	48	34		32	20	48	16									010006577
40	25	48	32		32	25	48	14	40	32	48	48					014901440
40	32	43	25														014901441
50	20	54	40		40	20	54	20									010006578
50	25	54	38		40	25	54	18	50	32	54	54	40	32	54	34	010006579
50	32	54	36		40	32	54	16	50	40	54	54					014901442
50	40	48	28														014901443
63	20	64	50		50	20	64	27									010006580
63	25	64	48		50	25	64	25	63	32	64	64	50	32	64	41	010006581
63	32	64	46		50	32	64	23	63	40	64	64	50	42	64	41	014901444
63	40	64	44		50	40	64	21	63	50	64	64					010006582
63	50	54	31														014901445

PVDF Endkappen

PVDF End caps
PVDF Bouchons

SIMONA

Werkstoff
PVDF

Maße
ISO 10931

Ausführung
gespritzt, für
Muffenschweißung

Farbe
natur

Material
PVDF

Dimensions
ISO 10931

Execution
injected, for socket welding

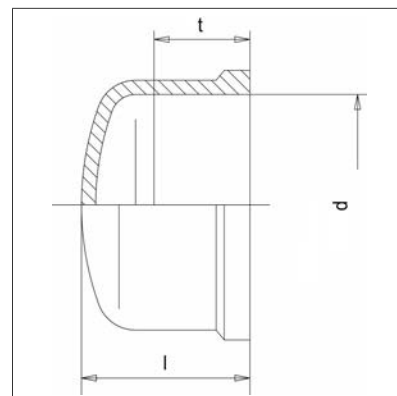
Colour
natural

Matériau
PVDF

Dimensions
ISO 10931

Exécution
injectés, pour soudage
par emboîtement

Couleur
naturel



5.2.2

Art.code: PVDF-----KA--MS--FG--NA09150--

0622

d	PN 16		Art.-Nr.
mm	CHF		
20	13,75		020600033
25	16,60		020600034
32	18,95		020600035
40	32,30		020600036
50	42,45		020600037
63	60,80		020600038

PVDF Verschraubungen

PVDF Unions

PVDF Raccords unions

SIMONA

5.2.2

Werkstoff
PVDF
FPM (Dichtung)

Maße
ISO 10931

Ausführung
gespritzt, für
Muffenschweißung

Farbe
natur

Material
PVDF
FPM (seal)

Dimensions
ISO 10931

Execution
injected, for socket welding

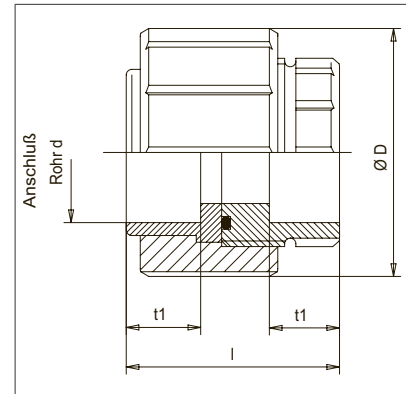
Colour
natural

Matériau
PVDF
FPM (joint)

Dimensions
ISO 10931

Exécution
injectés, pour soudage
par emboitement

Couleur
naturel



Art.code: PVDF-----VE--MSFPMFG--NA09150--

0622

d	PN 16		Art.-Nr.
mm	CHF		
20	46,45		010700084
25	56,95		010700085
32	77,00		010700086
40	106,30		010700087
50	142,35		010700088
63	198,90		010700089

■	6 SIMODUAL²	6.1 PE/PE Rohre	
		PE/PE Pipes PE/PE Tubes	
		SIMODUAL ² Rohrmodule PE/PE (SDR 11/17)	228
		SIMODUAL ² Pipe modules PE/PE SIMODUAL ² Modules tubulaires PE/PE	
		6.2 PE/PE Rohrformteile	
		PE/PE Fittings PE/PE Raccords	
		6.2.1 PE/PE Rohrformteile mit kurzen Schweißenden	
		PE/PE Fittings with short spigots PE/PE Raccords à branches courtes	
		SIMODUAL ² Bögen 45° PE/PE (SDR 11/17)	230
		SIMODUAL ² Bends 45° PE/PE SIMODUAL ² Courbes 45° PE/PE	
		SIMODUAL ² Bögen 90° PE/PE (SDR 11/17)	231
		SIMODUAL ² Bends 90° PE/PE SIMODUAL ² Courbes 90° PE/PE	
		SIMODUAL ² T-Stücke PE/PE (SDR 11/17)	232
		SIMODUAL ² Tees PE/PE SIMODUAL ² Tés PE/PE	
		SIMODUAL ² Reduktionen, zentrisch PE/PE (SDR 11/17)	233
		SIMODUAL ² Reducers concentric PE/PE SIMODUAL ² Réductions concentriques PE/PE	
		SIMODUAL ² Übergangsstück PE/PE (SDR 11/17)	234
		SIMODUAL ² Transition fitting PE/PE SIMODUAL ² Pièce de jonction PE/PE	
		SIMODUAL ² Abstandhalter	235
		SIMODUAL ² Spacer SIMODUAL ² Écarteur	
		SIMODUAL ² Ankerpunkte	236
		SIMODUAL ² Fixing point SIMODUAL ² Point d'ancrage	
		SIMODUAL ² Leckage Passstück PE/PE (SDR 11/17)	237
		SIMODUAL ² Leak adaptor piece PE/PE SIMODUAL ² Pièce d'ajustement pour fuite PE/PE	
		SIMODUAL ² Festpunkte für Rohrschellenaufnahme PE/PE (SDR 11/17)	238
		SIMODUAL ² Fixing Points for Pipe Clamp PE/PE SIMODUAL ² Point de fixation pour colliers PE/PE	
		PE 100 Elektroschweißmuffen - Kanal	239
		PE 100 Electrofusion sockets - sewer PE 100 Manchons électrosoudables - conduite	
		6.2.2 PE/PE Rohrformteile mit langen Schweißenden	
		PE/PE Fittings with elongated spigots PE/PE Raccords à branches allongées	
		SIMODUAL ² Bögen 45°, verlängert PE/PE (SDR 11/17)	242
		SIMODUAL ² Bends 45°, extended PE/PE SIMODUAL ² Courbes 45°, rallongé PE/PE	
		SIMODUAL ² Bögen 90°, verlängert PE/PE (SDR 11/17)	243
		SIMODUAL ² Bends 90°, extended PE/PE SIMODUAL ² Courbes 90°, rallongé PE/PE	
		SIMODUAL ² T-Stücke, verlängert PE/PE (SDR 11/17)	244
		SIMODUAL ² Tees, extended PE/PE SIMODUAL ² Tés, rallongé PE/PE	

■	6 SIMODUAL²	SIMODUAL ² Elektroschweißmuffe, verlängert (SDR 17) SIMODUAL ² Electrofusion socket, extended SIMODUAL ² Manchon électrosoudable, rallongé	245
	6.3 PP/PE Rohre	PP/PE Pipes PP/PE Tubes	
		SIMODUAL ² Rohrmodule PP/PE (SDR 11/17) SIMODUAL ² Pipe modules PP/PE SIMODUAL ² Modules tubulaires PP/PE	248
	6.4 PP/PE Rohrformteile	PP/PE Fittings PP/PE Raccords	
	6.4.1 PP/PE Rohrformteile mit kurzen Schweißenden	PP/PE Fittings with short spigots PP/PE Raccords à branches courtes	
		SIMODUAL ² Bögen 45° PP/PE (SDR 11/17) SIMODUAL ² Bends 45° PP/PE SIMODUAL ² Courbes 45° PP/PE	250
		SIMODUAL ² Bögen 90° PP/PE (SDR 11/17) SIMODUAL ² Bends 90° PP/PE SIMODUAL ² Courbes 90° PP/PE	251
		SIMODUAL ² T-Stücke PP/PE (SDR 11/17) SIMODUAL ² Tees PP/PE SIMODUAL ² Tés PP/PE	252
		SIMODUAL ² Reduktionen, zentrisch PP/PE (SDR 11/17) SIMODUAL ² Reducers concentric PP/PE SIMODUAL ² Réductions concentriques PP/PE	253
		SIMODUAL ² Übergangsstück PP/PE (SDR 11/17) SIMODUAL ² Transition fitting PP/PE SIMODUAL ² Pièce de jonction PP/PE	254
		SIMODUAL ² Festpunkte für Rohrschellenaufnahme (SDR 11/17) SIMODUAL ² Fixing Points for Pipe Clamp SIMODUAL ² Point de fixation pour colliers	255
	6.4.2 PP/PE Rohrformteile mit langen Schweißenden	PP/PE Fittings with elongated spigots PP/PE Raccords à branches allongées	
		SIMODUAL ² Bögen 45°, verlängert PP/PE (SDR 11/17) SIMODUAL ² Bends 45°, extended PP/PE SIMODUAL ² Courbes 45°, rallongé PP/PE	258
		SIMODUAL ² Bögen 90°, verlängert PP/PE (SDR 11/17) SIMODUAL ² Bends 90°, extended PP/PE SIMODUAL ² Courbes 90°, rallongé PP/PE	259
		SIMODUAL ² T-Stücke, verlängert PP/PE (SDR 11/17) SIMODUAL ² Tees, extended PP/PE SIMODUAL ² Tés, rallongé PP/PE	260
		SIMODUAL ² Leckage Passstück PP/PE (SDR 11/17) SIMODUAL ² Leak adaptor piece PP/PE SIMODUAL ² Pièce d'ajustement pour fuite PP/PE	261

■	6	SIMODUAL²	6.1	PE/PE Rohre	6.1
				PE/PE Pipes	
				PE/PE Tubes	
				SIMODUAL ² Rohrmodule PE/PE (SDR 11/17)	228
				SIMODUAL ² Pipe modules PE/PE	
				SIMODUAL ² Modules tubulaires PE/PE	

SIMODUAL² Rohrmodule PE/PE (SDR 11/17)

SIMONA

SIMODUAL² Pipe modules PE/PE

SIMODUAL² Modules tubulaires PE/PE

6.1

Werkstoff

PE/PE

Maße

Einzelkomponenten nach DIN EN ISO 15494

Standardlänge 6 m (PE/PE)

Farbe

schwarz/schwarz

Anmerkung

Kaskadenschweißung

Innenrohr:

Heizelementstumpfschweißung

Außenrohr:

Elektromuffenschweißung

Inklusive Abstandshalter

Material

PE/PE

Dimensions

Individual components in accordance with DIN EN ISO 15494

Standard length 6m (PE/PE)

Colour

black/black

Remark

Cascade welding

Inner pipe: Heated-tool butt welding

Outer pipe: Electrofusion socket welding

Including spacer

Matériau

PE/PE

Dimensions

Composants individuels conformes à la DIN EN ISO 15494

Longueur standard 6 m (PE/PE)

Couleur

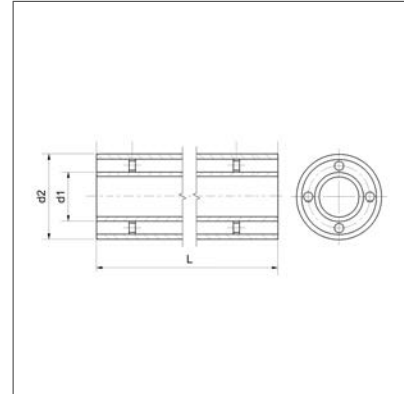
noir/noir

Remarque

Soudage en cascade

Tube central: polyfusion bout à bout aux éléments thermiques

Tube extérieur : soudage électrique par emboîtement Avec écarteur



Art.code: PE/PE—DORO—IND—SW09500—

d1 (SDR 11)	d2 (SDR17)	kg/m	CHF/m	Art.-Nr.
mm	mm			
32	90	11.544	93,50	010025240
63	110	20.400	120,50	010025241
90	160	42.100	191,40	010025242
110	180	56.105	240,30	010025243
160	250	113.100	521,70	010025244
200	315	176.658	590,80	010025245
225	355	225.171	671,40	010025246

■	6 SIMODUAL²	6.2 PE/PE Rohrformteile PE/PE Fittings PE/PE Raccords	6.2.1
		6.2.1 PE/PE Rohrformteile mit kurzen Schweißenden PE/PE Fittings with short spigots PE/PE Raccords à branches courtes	
		SIMODUAL ² Bögen 45° PE/PE (SDR 11/17) SIMODUAL ² Bends 45° PE/PE SIMODUAL ² Courbes 45° PE/PE	230
		SIMODUAL ² Bögen 90° PE/PE (SDR 11/17) SIMODUAL ² Bends 90° PE/PE SIMODUAL ² Courbes 90° PE/PE	231
		SIMODUAL ² T-Stücke PE/PE (SDR 11/17) SIMODUAL ² Tees PE/PE SIMODUAL ² Tés PE/PE	232
		SIMODUAL ² Reduktionen, zentrisch PE/PE (SDR 11/17) SIMODUAL ² Reducers concentric PE/PE SIMODUAL ² Réductions concentriques PE/PE	233
		SIMODUAL ² Übergangsstück PE/PE (SDR 11/17) SIMODUAL ² Transition fitting PE/PE SIMODUAL ² Pièce de jonction PE/PE	234
		SIMODUAL ² Abstandhalter SIMODUAL ² Spacer SIMODUAL ² Écarteur	235
		SIMODUAL ² Ankerpunkte SIMODUAL ² Fixing point SIMODUAL ² Point d'ancrage	236
		SIMODUAL ² Leckage Passstück PE/PE (SDR 11/17) SIMODUAL ² Leak adaptor piece PE/PE SIMODUAL ² Pièce d'ajustement pour fuite PE/PE	237
		SIMODUAL ² Festpunkte für Rohrschellenaufnahme PE/PE (SDR 11/17) SIMODUAL ² Fixing Points for Pipe Clamp PE/PE SIMODUAL ² Point de fixation pour colliers PE/PE	238
		PE 100 Elektroschweißmuffen - Kanal PE 100 Electrofusion sockets - sewer PE 100 Manchons électrosoudables - conduite	239

SIMODUAL² Bögen 45° PE/PE (SDR 11/17)

SIMONA

SIMODUAL² Bends 45° PE/PE

SIMODUAL² Courbes 45° PE/PE

6.2.1

Werkstoff

PE/PE

Farbe

schwarz/schwarz

Anmerkung

Kaskadenschweißung
Innen:
Heizelementstumpfschweißung
Außen:
Elektromuffenschweißung
Formteil standardmäßig mit
Ankerpunkten

Montagehinweise finden Sie
in unserer Broschüre
"SIMODUAL²
Industriedoppelrohrsystem"

Material

PE/PE

Colour

black/black

Remark

Cascade welding
Interior: Heated-tool butt
welding
Exterior: Electrofusion socket
welding
Fitting equipped with anchor
points as standard

For assembly instructions
please have a look in our
brochure
"SIMODUAL² Industrial
Double-Containment Piping
System"

Matériau

PE/PE

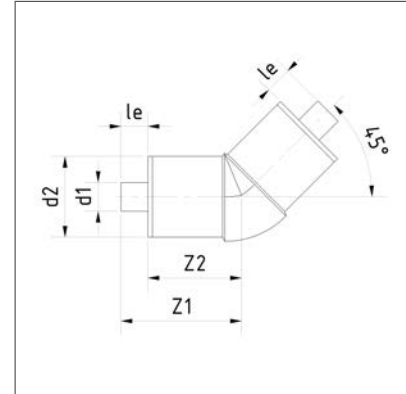
Couleur

noir/noir

Remarque

Soudage en cascade
Tube central: polyfusion bout
à bout aux éléments
thermiques
Tube extérieur : soudage
électrique par emboîtement
Raccord avec points
d'ancrage en standard

Vous trouverez les
instructions de montage dans
notre brochure
"SIMODUAL² Industrial
Double-Containment Piping
System"



Art.code: PE/PE—DOB045KKKSIND—SW09500—

d1 (SDR 11)	d2 (SDR17)	Winkel	CHF	Art.-Nr.
mm	mm	°		
32	90	45	256,30	010025268
63	110	45	475,80	010025269
90	160	45	854,80	010025270
110	180	45	1.038,50	010025271
160	250	45	1.996,70	010025272
200	315	45	2.897,60	010025273
225	355	45	4.188,10	010025274

SIMODUAL² Bögen 90° PE/PE (SDR 11/17)

SIMONA

SIMODUAL² Bends 90° PE/PE
SIMODUAL² Courbes 90° PE/PE

Werkstoff
PE/PE

Farbe
schwarz/schwarz

Anmerkung
Kaskadenschweißung
Innen:
Heizelementstumpfschweißung
Außen:
Elektromuffenschweißung
Formteil standardmäßig mit
Ankerpunkten

Montagehinweise finden Sie
in unserer Broschüre
"SIMODUAL²
Industriedoppelrohrsystem"

Material
PE/PE

Colour
black/black

Remark
Cascade welding
Inner pipe: Heated-tool butt
welding
Outer pipe: Electrofusion
socket welding
Including spacer

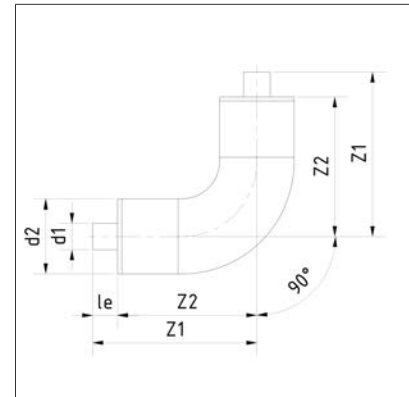
For assembly instructions
please have a look in our
brochure
"SIMODUAL² Industrial
Double-Containment Piping
System"

Matériau
PE/PE

Couleur
noir/noir

Remarque
Soudage en cascade
Tube central: polyfusion bout
à bout aux éléments
thermiques
Tube extérieur : soudage
électrique par emboîtement
Raccord avec points
d'ancrage en standard

Vous trouverez les
instructions de montage dans
notre brochure
"SIMODUAL² Industrial
Double-Containment Piping
System"



6.2.1

Art.code: PE/PE-----DOB090KKSIND---SW09500-----

d1 (SDR 11)	d2 (SDR17)	Winkel	CHF	Art.-Nr.
mm	mm	°		
32	90	90	260,30	010025254
63	110	90	441,50	010025255
90	160	90	777,00	010025256
110	180	90	997,10	010025257
160	250	90	1.780,70	010025258
200	315	90	2.897,60	010025259
225	355	90	4.189,10	010025260

SIMODUAL² T-Stücke PE/PE (SDR 11/17)

SIMONA

SIMODUAL² Tees PE/PE

SIMODUAL² Tés PE/PE

6.2.1

Werkstoff

PE/PE

Farbe

schwarz/schwarz

Anmerkung

Kaskadenschweißung
Innen:
Heizelementstumpfschweißung
Außen:
Elektromuffenschweißung
Formteil standardmäßig mit
Ankerpunkten

Montagehinweise finden Sie
in unserer Broschüre
"SIMODUAL²
Industriedoppelrohrsystem"

Material

PE/PE

Colour

black/black

Remark

Cascade welding
Interior: Heated-tool butt
welding
Exterior: Electrofusion socket
welding
Fitting equipped with anchor
points as standard

For assembly instructions
please have a look in our
brochure
"SIMODUAL² Industrial
Double-Containment Piping
System"

Matériau

PE/PE

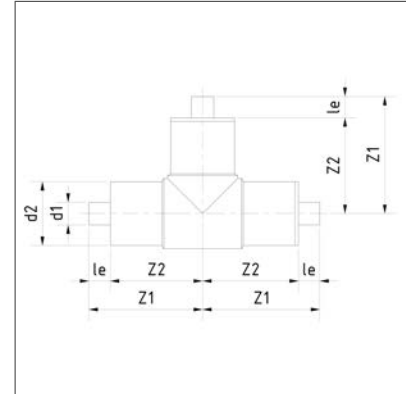
Couleur

noir/noir

Remarque

Soudage en cascade
Tube central: polyfusion bout
à bout aux éléments
thermiques
Tube extérieur : soudage
électrique par emboîtement
Raccord avec points
d'ancrage en standard

Vous trouverez les
instructions de montage dans
notre brochure
"SIMODUAL² Industrial
Double-Containment Piping
System"



Art.code: PE/PE—DOTS-KKKSIND—SW09500—

d1 (SDR 11)	d2 (SDR17)	CHF	Art.-Nr.
mm	mm		
32	90	408,10	010025282
63	110	663,00	010025283
90	160	1.051,60	010025284
110	180	1.431,10	010025285
160	250	2.661,60	010025286
200	315	3.980,90	010025287
225	355	5.590,60	010025288

SIMODUAL² Reduktionen, zentrisch PE/PE (SDR 11/17)

SIMONA

SIMODUAL² Reducers concentric PE/PE

SIMODUAL² Réductions concentriques PE/PE

Werkstoff
PE/PE

Farbe
schwarz/schwarz

Anmerkung
Kaskadenschweißung
Innen:
Heizelementstumpfschweißung
Außen:
Elektromuffenschweißung
Formteil standardmäßig mit
Ankerpunkten

Montagehinweise finden Sie
in unserer Broschüre
"SIMODUAL²
Industriedoppelrohrsystem"

Material
PE/PE

Colour
black/black

Remark
Cascade welding
Interior: Heated-tool butt
welding
Exterior: Electrofusion socket
welding
Fitting equipped with anchor
points as standard

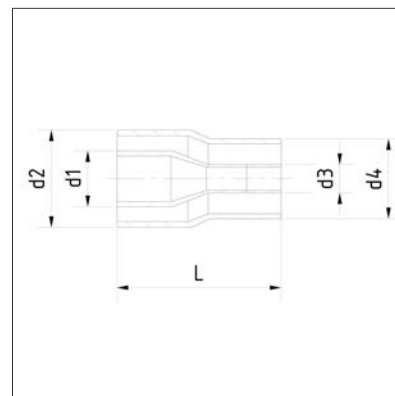
For assembly instructions
please have a look in our
brochure
"SIMODUAL² Industrial
Double-Containment Piping
System"

Matériau
PE/PE

Couleur
noir/noir

Remarque
Soudage en cascade
Tube central: polyfusion bout
à bout aux éléments
thermiques
Tube extérieur : soudage
électrique par emboîtement
Raccord avec points
d'ancrage en standard

Vous trouverez les
instructions de montage dans
notre brochure
"SIMODUAL² Industrial
Double-Containment Piping
System"



6.2.1

Art.code: PE/PE—DORZ-KK—IND—SW09500—

d1 (SDR 11)	d2 (SDR17)	d3 (SDR11)	d4 (SDR 17)	L	CHF	Art.-Nr.
mm	mm	mm	mm	mm		
63	110	32	90	185	350,70	010025296
90	160	63	110	254	411,00	010025297
110	180	63	110	254	504,20	010025298
110	180	90	160	279	571,50	010025299
160	250	90	160	279	687,00	010025300
160	250	110	180	316	827,90	010025301
200	315	110	180	316	1.430,60	010025302
200	315	160	250	367	1.024,40	010025303
225	355	160	250	367	1.896,70	010025304
225	355	200	315	340	1.967,20	010025305

SIMODUAL² Übergangsstück PE/PE (SDR 11/17)

SIMONA

SIMODUAL² Transition fitting PE/PE
SIMODUAL² Pièce de jonction PE/PE

6.2.1

Werkstoff
PE/PE

Material
PE/PE

Matériau
PE/PE

Farbe
schwarz/schwarz

Colour
black/black

Couleur
noir/noir

Anmerkung
Kaskadenschweißung
Innen:
Heizelementstumpfschweißung
Außen:
Elektromuffenschweißung

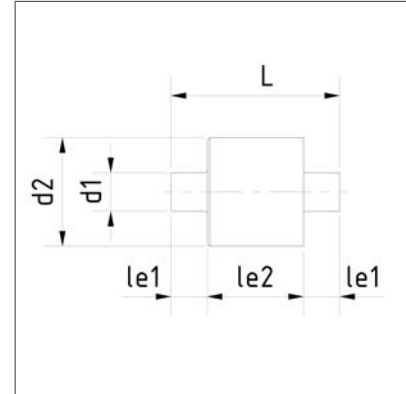
Remark
Cascade welding
Interior: Heated-tool butt
welding
Exterior: Electrofusion socket
welding

Remarque
Soudage en cascade
Tube central: polyfusion bout
à bout aux éléments
thermiques
Tube extérieur : soudage
électrique par emboîtement

Montagehinweise finden Sie
in unserer Broschüre
"SIMODUAL²
Industriedoppelrohrsystem"

For assembly instructions
please have a look in our
brochure
"SIMODUAL² Industrial
Double-Containment Piping
System"

Vous trouverez les
instructions de montage dans
notre brochure
"SIMODUAL² Industrial
Double-Containment Piping
System"



Art.code: PE/PE—DOUS-KKKS-IND—SW09500—

d1 (SDR 11)	d2 (SDR17)	L	CHF		Art.-Nr.
mm	mm	mm			
32	90	140	198,60		010025316
63	110	145	224,50		010025317
90	160	185	284,40		010025318
110	180	190	426,30		010025319
160	250	210	553,40		010025320
200	315	230	825,10		010025321
225	355	265	817,50		010025322

SIMODUAL² Abstandhalter

SIMODUAL² Spacer
SIMODUAL² Écarteur

SIMONA

Werkstoff
PE 100

Farbe
schwarz

Anmerkung
als Ersatzteil einzeln lieferbar
standardmäßig in SIMODUAL²
Rohrmodul integriert

Material
PE 100

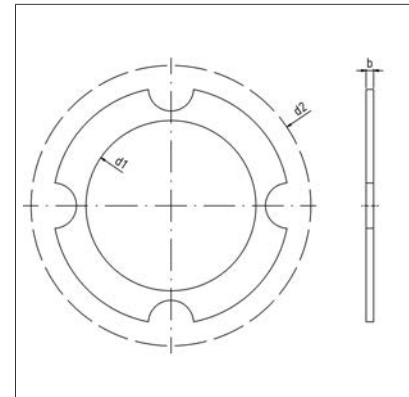
Colour
black

Remark
Available separately as spare
parts
Integrated in SIMODUAL² pipe
module as standard

Matériau
PE 100

Couleur
noir

Remarque
Livable individuellement
comme pièce de rechange
Intégré en standard dans le
module tubulaire SIMODUAL²



6.2.1

Art.code: PE0100—DOAH—IND—SW09500—

d1	d2			Art.-Nr.
mm	mm	e/mm	CHF	
32	90	15.0	42,00	010025226
63	110	16.0	46,80	010025227
90	160	21.0	54,70	010025228
110	180	21.0	69,10	010025229
160	250	36.0	98,00	010025230
200	315	36.0	139,30	010025231
225	355	36.0	153,20	010025232

SIMODUAL² Ankerpunkte

SIMODUAL² Fixing point

SIMODUAL² Point d'ancrage

SIMONA

6.2.1

Werkstoff
PE 100

Farbe
schwarz

Anmerkung
als Ersatzteil einzeln lieferbar
standardmäßig in SIMODUAL²
Formteil integriert

Material
PE 100

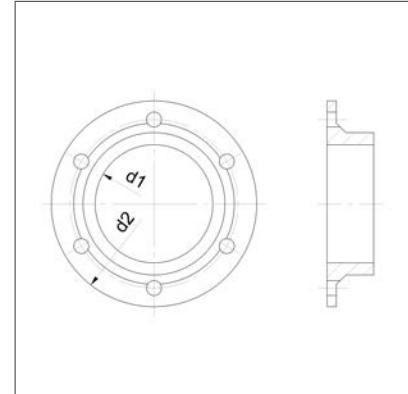
Colour
black

Remark
Available separately as spare
parts
Integrated in SIMODUAL²
fitting as standard

Matériau
PE 100

Couleur
noir

Remarque
Livable individuellement
comme pièce de rechange
Intégré en standard dans le
raccord SIMODUAL²



Art.code: PE0100—DOAP—IND—SW09500—

d1 (SDR 11)	d2 (SDR17)	CHF		Art.-Nr.
mm	mm			
32	90	9,90		023700067
63	110	11,60		023700068
90	160	16,90		023700069
110	180	25,50		010024742
110	200	27,70		023700070
160	250	31,60		023700071
200	315	54,80		023700072
225	355	102,50		010024743

SIMODUAL² Leakage Passstück PE/PE (SDR 11/17)

SIMONA

SIMODUAL² Leak adaptor piece PE/PE

SIMODUAL² Pièce d'ajustement pour fuite PE/PE

Werkstoff
PE/PE

Farbe
schwarz/schwarz

Anmerkung
Kaskadenschweißung
Innen:
Heizelementstumpfschweißung
Außen:
Elektromuffenschweißung

Passende Leckagesysteme
auf Anfrage lieferbar

Montagehinweise finden Sie
in unserer Broschüre
"SIMODUAL²
Industriedoppelrohrsystem"

Material
PE/PE

Colour
black/black

Remark
Cascade welding
Interior: Heated-tool butt
welding
Exterior: Electrofusion socket
welding

Matching leakage monitoring
systems available on request

For assembly instructions
please have a look in our
brochure
"SIMODUAL² Industrial
Double-Containment Piping
System"

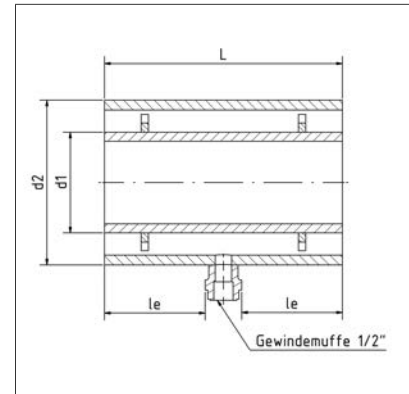
Matériau
PE/PE

Couleur
noir/noir

Remarque
Soudage en cascade
Tube central: polyfusion bout
à bout aux éléments
thermiques
Tube extérieur : soudage
électrique par emboîtement

Systèmes adéquates de
surveillance des fuites
disponible sur demande

Vous trouverez les
instructions de montage dans
notre brochure
"SIMODUAL² Industrial
Double-Containment Piping
System"



6.2.1

Art.code: PE/PE—DOUS-KKKS-IND-LC-SW09500—

d1 (SDR 11)	d2 (SDR17)	L		
mm	mm	mm	CHF	Art.-Nr.
32	90	200	258,90	010025345
63	110	220	274,50	010025346
90	160	240	318,90	010025347
110	180	260	359,40	010025348
160	250	280	479,70	010025349
200	315	320	648,30	010025350
225	355	380	741,40	010025351

SIMODUAL² Festpunkte für Rohrschellenaufnahme PE/PE (SDR 11/17)

SIMONA

SIMODUAL² Fixing Points for Pipe Clamp PE/PE
SIMODUAL² Point de fixation pour colliers PE/PE

6.2.1

Werkstoff
PE/PE

Material
PE/PE

Matériau
PE/PE

Farbe
schwarz/schwarz

Colour
black/black

Couleur
noir/noir

Anmerkung
Kaskadenschweißung
Innen:
Heizelementstumpfschweißung
Außen:
Elektromuffenschweißung

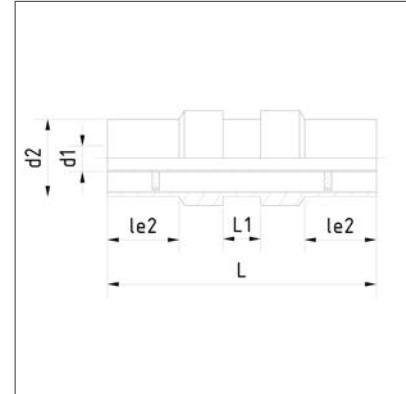
Remark
Cascade welding
Interior: Heated-tool butt
welding
Exterior: Electrofusion socket
welding

Remarque
Soudage en cascade
Tube central: polyfusion bout
à bout aux éléments
thermiques
Tube extérieur : soudage
électrique par emboîtement

Montagehinweise finden Sie
in unserer Broschüre
"SIMODUAL²
Industriedoppelrohrsystem"

For assembly instructions
please have a look in our
brochure
"SIMODUAL² Industrial
Double-Containment Piping
System"

Vous trouverez les
instructions de montage dans
notre brochure
"SIMODUAL² Industrial
Double-Containment Piping
System"



Art.code: PE/PE----DOFP-KKROSIND---SW09500----

d1 (SDR 11)	d2 (SDR17)	L1	L	CHF	Art.-Nr.
mm	mm	mm	mm		
32	90	42	300	251,80	010025359
63	110	52	320	285,30	010025360
90	160	52	350	385,80	010025361
110	180	52	370	495,20	010025362
160	250	62	430	640,50	010025363
200	315	62	470	936,40	010025364
225	355	62	500	1.251,50	010025365

PE 100 Elektroschweißmuffen - Kanal

SIMONA

PE 100 Electrofusion sockets - sewer

PE 100 Manchons électrosoudables - conduite

Werkstoff
PE 100

Ausführung
geeignet für Rohre:
SDR 33 bis SDR 17

Farbe
schwarz

Anmerkung
> d 500 getrennte
Schweißzonen,
Anschlusskontakte: 4,0 mm

Material
PE 100

Execution
usable for pipes:
SDR 33 up to SDR 17

Colour
black

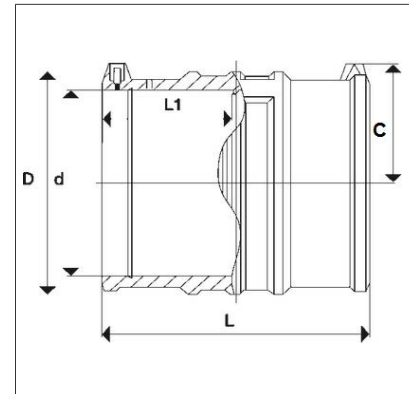
Remark
> d 500 separate welding
zones,
Connection contact: 4.0 mm

Matériau
PE 100

Exécution
apte à des systèmes des
tubes:
SDR 33 jusqu'à SDR 17

Couleur
noir

Remarque
> d 500 régions de la soudure
séparées,
Connectique: 4,0 mm



6.2.1

Art.code: PE0100—MU—EMKANFG—SW09500—

0127

d	CHF	Art.-Nr.
mm		
110	35,55	014300012
160	58,95	014300014
180	83,50	014300015
250	172,60	014300018
315	248,30	014300020
355	357,70	014300021

■	6 SIMODUAL²	6.2 PE/PE Rohrformteile PE/PE Fittings PE/PE Raccords	6.2.2
		6.2.2 PE/PE Rohrformteile mit langen Schweißenden PE/PE Fittings with elongated spigots PE/PE Raccords à branches allongées	
		SIMODUAL ² Bögen 45°, verlängert PE/PE (SDR 11/17) SIMODUAL ² Bends 45°, extended PE/PE SIMODUAL ² Courbes 45°, rallongé PE/PE	242
		SIMODUAL ² Bögen 90°, verlängert PE/PE (SDR 11/17) SIMODUAL ² Bends 90°, extended PE/PE SIMODUAL ² Courbes 90°, rallongé PE/PE	243
		SIMODUAL ² T-Stücke, verlängert PE/PE (SDR 11/17) SIMODUAL ² Tees, extended PE/PE SIMODUAL ² Tés, rallongé PE/PE	244
		SIMODUAL ² Elektroschweißmuffe, verlängert (SDR 17) SIMODUAL ² Electrofusion socket, extended SIMODUAL ² Manchon électrosoudable, rallongé	245

SIMODUAL² Bögen 45°, verlängert PE/PE (SDR 11/17)

SIMONA

SIMODUAL² Bends 45°, extended PE/PE
SIMODUAL² Courbes 45°, rallongé PE/PE

6.2.2

Werkstoff
PE/PE

Farbe
schwarz/schwarz

Anmerkung
Kaskadenschweißung
Innen:
Heizelementstumpfschweißung
Außen:
Elektromuffenschweißung
Formteil standardmäßig mit
Ankerpunkten

Montagehinweise finden Sie
in unserer Broschüre
"SIMODUAL²
Industriedoppelrohrsystem"

Material
PE/PE

Colour
black/black

Remark
Cascade welding
Interior: Heated-tool butt
welding
Exterior: Electrofusion socket
welding
Fitting equipped with anchor
points as standard

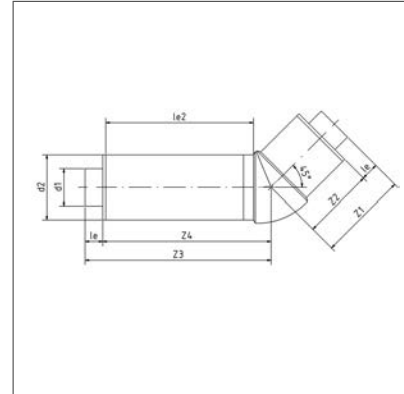
For assembly instructions
please have a look in our
brochure
"SIMODUAL² Industrial
Double-Containment Piping
System"

Matériau
PE/PE

Couleur
noir/noir

Remarque
Soudage en cascade
Tube central: polyfusion bout
à bout aux éléments
thermiques
Tube extérieur : soudage
électrique par emboîtement
Raccord avec points
d'ancrage en standard

Vous trouverez les
instructions de montage dans
notre brochure
"SIMODUAL² Industrial
Double-Containment Piping
System"



Art.code: PE/PE—DOB045KKLSIND—SW09500—

d1 (SDR 11)	d2 (SDR17)	Winkel		
mm	mm	°	CHF	Art.-Nr.
32	90	45	281,80	010025756
63	110	45	523,40	010025757
90	160	45	940,30	010025758
110	180	45	1.142,20	010025759
160	250	45	2.196,70	010025760
200	315	45	3.187,50	010025761
225	355	45	4.606,80	010025762

SIMODUAL² Bögen 90°, verlängert PE/PE (SDR 11/17)

SIMONA

SIMODUAL² Bends 90°, extended PE/PE
SIMODUAL² Courbes 90°, rallongé PE/PE

Werkstoff
PE/PE

Farbe
schwarz/schwarz

Anmerkung
Kaskadenschweißung
Innen:
Heizelementstumpfschweißung
Außen:
Elektromuffenschweißung
Formteil standardmäßig mit
Ankerpunkten

Montagehinweise finden Sie
in unserer Broschüre
"SIMODUAL²
Industriedoppelrohrsystem"

Material
PE/PE

Colour
black/black

Remark
Cascade welding
Interior: Heated-tool butt
welding
Exterior: Electrofusion socket
welding
Fitting equipped with anchor
points as standard

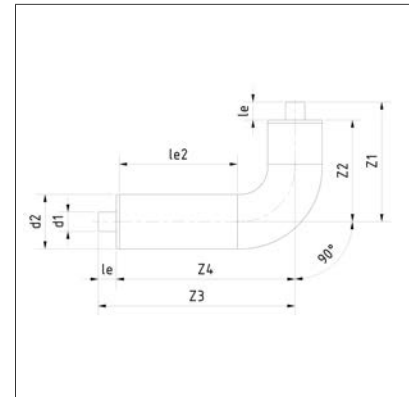
For assembly instructions
please have a look in our
brochure
"SIMODUAL² Industrial
Double-Containment Piping
System"

Matériau
PE/PE

Couleur
noir/noir

Remarque
Soudage en cascade
Tube central: polyfusion bout
à bout aux éléments
thermiques
Tube extérieur : soudage
électrique par emboîtement
Raccord avec points
d'ancrage en standard

Vous trouverez les
instructions de montage dans
notre brochure
"SIMODUAL² Industrial
Double-Containment Piping
System"



6.2.2

Art.code: PE/PE—DOB090KKSIND—SW09500—

d1 (SDR 11)	d2 (SDR17)	Winkel		
mm	mm	°	CHF	Art.-Nr.
32	90	90	287,30	010025742
63	110	90	511,80	010025743
90	160	90	854,90	010025744
110	180	90	1.096,80	010025745
160	250	90	1.958,60	010025746
200	315	90	3.187,50	010025747
225	355	90	4.606,10	010025748

SIMODUAL² T-Stücke, verlängert PE/PE (SDR 11/17)

SIMONA

SIMODUAL² Tees, extended PE/PE
SIMODUAL² Tés, rallongé PE/PE

6.2.2

Werkstoff
PE/PE

Farbe
schwarz/schwarz

Anmerkung
Kaskadenschweißung
Innen:
Heizelementstumpfschweißung
Außen:
Elektromuffenschweißung
Formteil standardmäßig mit
Ankerpunkten

Montagehinweise finden Sie
in unserer Broschüre
"SIMODUAL²
Industriedoppelrohrsystem"

Material
PE/PE

Colour
black/black

Remark
Cascade welding
Interior: Heated-tool butt
welding
Exterior: Electrofusion socket
welding
Fitting equipped with anchor
points as standard

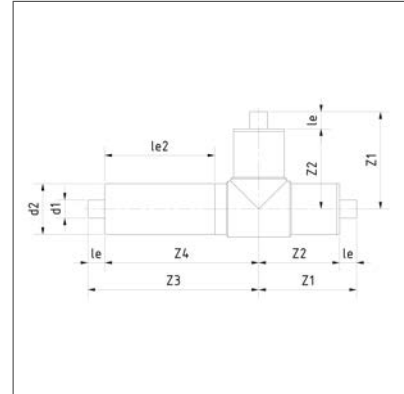
For assembly instructions
please have a look in our
brochure
"SIMODUAL² Industrial
Double-Containment Piping
System"

Matériau
PE/PE

Couleur
noir/noir

Remarque
Soudage en cascade
Tube central: polyfusion bout
à bout aux éléments
thermiques
Tube extérieur : soudage
électrique par emboîtement
Raccord avec points
d'ancrage en standard

Vous trouverez les
instructions de montage dans
notre brochure
"SIMODUAL² Industrial
Double-Containment Piping
System"



Art.code: PE/PE—DOTS—KKLSIND—

d1 (SDR 11)	d2 (SDR17)	CHF	Art.-Nr.
mm	mm		
32	90	449,00	010025770
63	110	729,10	010025771
90	160	1.156,90	010025772
110	180	1.574,00	010025773
160	250	2.928,70	010025774
200	315	4.379,00	010025775
225	355	6.150,10	010025776

SIMODUAL² Elektroschweißmuffe, verlängert (SDR 17)

SIMONA

SIMODUAL² Electrofusion socket, extended
SIMODUAL² Manchon électrosoudable, rallongé

Werkstoff
PE 100

Farbe
schwarz

Anmerkung
geeignet für den
Schweißvorgang an Stellen
mit Zwangspunkt

Montagehinweise finden Sie
in unserer Broschüre
"SIMODUAL²
Industriedoppelrohrsystem"

Material
PE 100

Colour
black

Remark
Suitable for welding in spaces
with constrained points

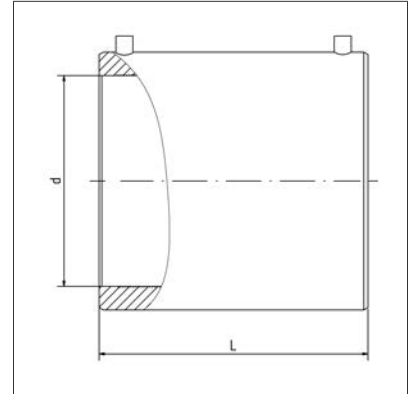
For assembly instructions
please have a look in our
brochure
"SIMODUAL² Industrial
Double-Containment Piping
System"

Matériau
PE 100

Couleur
noir

Remarque
Convient au soudage dans les
lieux soumis à des
contraintes

Vous trouverez les
instructions de montage dans
notre brochure
"SIMODUAL² Industrial
Double-Containment Piping
System"



6.2.2

Art.code: PE0100—DOMU-EMLS-IND—SW09500—

d	L	CHF	Art.-Nr.
mm	mm		
90	185	238,30	010025373
110	224	260,60	010025374
160	266	341,40	010025375
180	287	380,50	010025376
250	299	516,40	010025377
315	346	713,10	010025378
355	422	894,20	010025379

■	6	SIMODUAL²	6.3	PP/PE Rohre PP/PE Pipes PP/PE Tubes	6.3
				SIMODUAL ² Rohrmodule PP/PE (SDR 11/17) SIMODUAL ² Pipe modules PP/PE SIMODUAL ² Modules tubulaires PP/PE	248

SIMODUAL² Rohrmodule PP/PE (SDR 11/17)

SIMONA

SIMODUAL² Pipe modules PP/PE

SIMODUAL² Modules tubulaires PP/PE

6.3

Werkstoff

PP/PE

Maße

Einzelkomponenten nach DIN EN ISO 15494 Standardlänge 5 m (PP/PE)

Farbe

grau/schwarz

Anmerkung

Kaskadenschweißung
Innenrohr:
Heizelementstumpfschweißung
Außenrohr:
Elektromuffenschweißung
inklusive Abstandshalter

Material

PP/PE

Dimensions

Individual components in accordance with DIN EN ISO 15494 Standard length 5 m (PP/PE)

Colour

grey/black

Remark

Cascade welding
Inner pipe: Heated-tool butt welding
Outer pipe: Electrofusion socket welding
Including spacer

Matériau

PP/PE

Dimensions

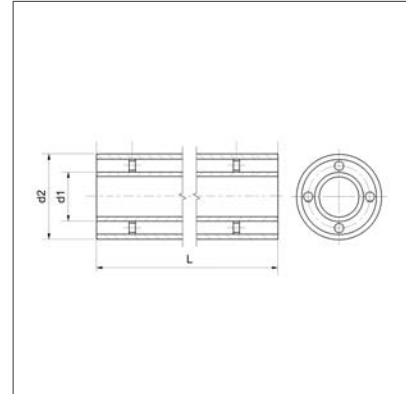
Composants individuels conformes à la DIN EN ISO 15494 Longueur standard 5 m (PP/PE)

Couleur

gris/noir

Remarque

Soudage en cascade
Tube central: polyfusion bout à bout aux éléments thermiques
Tube extérieur : soudage électrique par emboîtement
Avec écarteur



Art.code: PP/PE—DORO—IND—GR09515—

d1 (SDR 11)	d2 (SDR17)	kg/m	CHF/m	Art.-Nr.
mm	mm			
32	90	10.980	93,50	010025247
63	110	19.390	120,50	010025248
90	160	39.410	191,40	010025249
110	180	51.594	240,30	010025250
160	250	103.119	521,70	010025251
200	315	195.522	590,80	010025252
225	355	204.714	671,40	010025253

■	6 SIMODUAL²	6.4 PP/PE Rohrformteile PP/PE Fittings PP/PE Raccords	6.4.1
		6.4.1 PP/PE Rohrformteile mit kurzen Schweißenden PP/PE Fittings with short spigots PP/PE Raccords à branches courtes	
		SIMODUAL ² Bögen 45° PP/PE (SDR 11/17) SIMODUAL ² Bends 45° PP/PE SIMODUAL ² Courbes 45° PP/PE	250
		SIMODUAL ² Bögen 90° PP/PE (SDR 11/17) SIMODUAL ² Bends 90° PP/PE SIMODUAL ² Courbes 90° PP/PE	251
		SIMODUAL ² T-Stücke PP/PE (SDR 11/17) SIMODUAL ² Tees PP/PE SIMODUAL ² Tés PP/PE	252
		SIMODUAL ² Reduktionen, zentrisch PP/PE (SDR 11/17) SIMODUAL ² Reducers concentric PP/PE SIMODUAL ² Réductions concentriques PP/PE	253
		SIMODUAL ² Übergangsstück PP/PE (SDR 11/17) SIMODUAL ² Transition fitting PP/PE SIMODUAL ² Pièce de jonction PP/PE	254
		SIMODUAL ² Festpunkte für Rohrschellenaufnahme (SDR 11/17) SIMODUAL ² Fixing Points for Pipe Clamp SIMODUAL ² Point de fixation pour colliers	255

SIMODUAL² Bögen 45° PP/PE (SDR 11/17)

SIMONA

SIMODUAL² Bends 45° PP/PE

SIMODUAL² Courbes 45° PP/PE

6.4.1

Werkstoff

PP/PE

Farbe

grau/schwarz

Anmerkung

Kaskadenschweißung
Innen:
Heizelementstumpfschweißung
Außen:
Elektromuffenschweißung
Formteil standardmäßig mit
Ankerpunkten

Montagehinweise finden Sie
in unserer Broschüre
"SIMODUAL²
Industriedoppelrohrsystem"

Material

PP/PE

Colour

grey/black

Remark

Cascade welding
Interior: Heated-tool butt
welding
Exterior: Electrofusion socket
welding
Fitting equipped with anchor
points as standard

For assembly instructions
please have a look in our
brochure
"SIMODUAL² Industrial
Double-Containment Piping
System"

Matériau

PP/PE

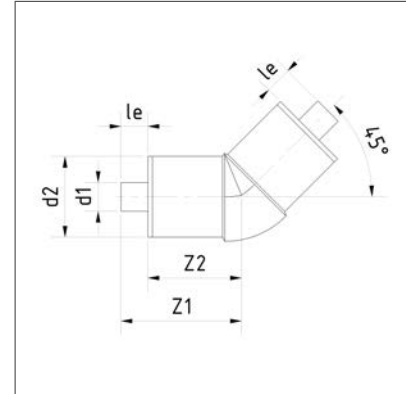
Couleur

gris/noir

Remarque

Soudage en cascade
Tube central: polyfusion bout
à bout aux éléments
thermiques
Tube extérieur : soudage
électrique par emboîtement
Raccord avec points
d'ancrage en standard

Vous trouverez les
instructions de montage dans
notre brochure
"SIMODUAL² Industrial
Double-Containment Piping
System"



Art.code: PP/PE—DOB045KKKSIND—GR09515—

d1 (SDR 11)	d2 (SDR17)	Winkel	CHF	Art.-Nr.
mm	mm	°		
32	90	45	256,30	010025275
63	110	45	475,80	010025276
90	160	45	854,80	010025277
110	180	45	1.038,50	010025278
160	250	45	1.996,70	010025279
200	315	45	2.897,60	010025280
225	355	45	4.188,10	010025281

SIMODUAL² Bögen 90° PP/PE (SDR 11/17)

SIMONA

SIMODUAL² Bends 90° PP/PE
SIMODUAL² Courbes 90° PP/PE

6.4.1

Werkstoff
PP/PE

Farbe
grau/schwarz

Anmerkung
Kaskadenschweißung
Innen:
Heizelementstumpfschweißung
Außen:
Elektromuffenschweißung
Formteil standardmäßig mit
Ankerpunkten

Montagehinweise finden Sie
in unserer Broschüre
"SIMODUAL²
Industriedoppelrohrsystem"

Material
PP/PE

Colour
grey/black

Remark
Cascade welding
Interior: Heated-tool butt
welding
Exterior: Electrofusion socket
welding
Fitting equipped with anchor
points as standard

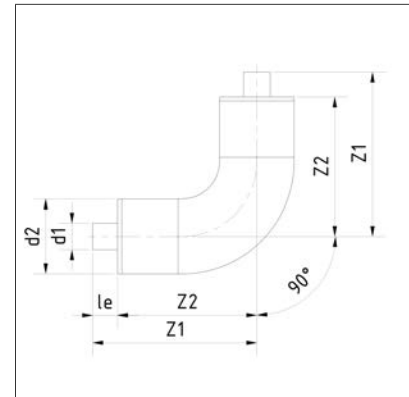
For assembly instructions
please have a look in our
brochure
"SIMODUAL² Industrial
Double-Containment Piping
System"

Matériau
PP/PE

Couleur
gris/noir

Remarque
Soudage en cascade
Tube central: polyfusion bout
à bout aux éléments
thermiques
Tube extérieur : soudage
électrique par emboîtement
Raccord avec points
d'ancrage en standard

Vous trouverez les
instructions de montage dans
notre brochure
"SIMODUAL² Industrial
Double-Containment Piping
System"



Art.code: PP/PE---DOB090KKSIND---GR09515---

d1 (SDR 11)	d2 (SDR17)	Winkel	CHF	Art.-Nr.
mm	mm	°		
32	90	90	260,30	010025261
63	110	90	441,50	010025262
90	160	90	777,00	010025263
110	180	90	997,10	010025264
160	250	90	1.780,70	010025265
200	315	90	2.897,60	010025266
225	355	90	4.189,10	010025267

SIMODUAL² T-Stücke PP/PE (SDR 11/17)

SIMONA

SIMODUAL² Tees PP/PE

SIMODUAL² Tés PP/PE

6.4.1

Werkstoff

PP/PE

Farbe

grau/schwarz

Anmerkung

Kaskadenschweißung
Innen:
Heizelementstumpfschweißung
Außen:
Elektromuffenschweißung
Formteil standardmäßig mit
Ankerpunkten

Montagehinweise finden Sie
in unserer Broschüre
"SIMODUAL²
Industriedoppelrohrsystem"

Material

PP/PE

Colour

grey/black

Remark

Cascade welding
Interior: Heated-tool butt
welding
Exterior: Electrofusion socket
welding
Fitting equipped with anchor
points as standard

For assembly instructions
please have a look in our
brochure
"SIMODUAL² Industrial
Double-Containment Piping
System"

Matériau

PP/PE

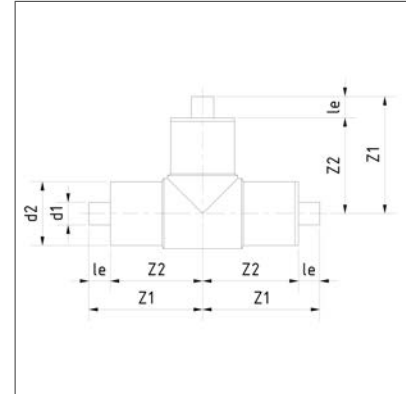
Couleur

gris/noir

Remarque

Soudage en cascade
Tube central: polyfusion bout
à bout aux éléments
thermiques
Tube extérieur : soudage
électrique par emboîtement
Raccord avec points
d'ancrage en standard

Vous trouverez les
instructions de montage dans
notre brochure
"SIMODUAL² Industrial
Double-Containment Piping
System"



Art.code: PP/PE—DOTS—KKKSIND—GR09515—

d1 (SDR 11)	d2 (SDR17)	CHF	Art.-Nr.
mm	mm		
32	90	408,10	010025289
63	110	663,00	010025290
90	160	1.051,60	010025291
110	180	1.431,10	010025292
160	250	2.661,60	010025293
200	315	3.980,90	010025294
225	355	5.590,60	010025295

SIMODUAL² Reduktionen, zentrisch PP/PE (SDR 11/17)

SIMONA

SIMODUAL² Reducers concentric PP/PE

SIMODUAL² Réductions concentriques PP/PE

Werkstoff
PP/PE

Farbe
grau/schwarz

Anmerkung
Kaskadenschweißung
Innen:
Heizelementstumpfschweißung
Außen:
Elektromuffenschweißung
Formteil standardmäßig mit
Ankerpunkten

Montagehinweise finden Sie
in unserer Broschüre
"SIMODUAL²
Industriedoppelrohrsystem"

Material
PP/PE

Colour
grey/black

Remark
Cascade welding
Interior: Heated-tool butt
welding
Exterior: Electrofusion socket
welding
Fitting equipped with anchor
points as standard

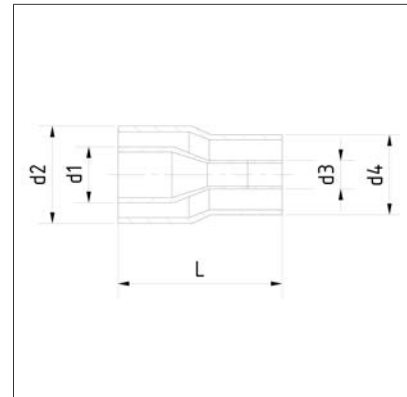
For assembly instructions
please have a look in our
brochure
"SIMODUAL² Industrial
Double-Containment Piping
System"

Matériau
PP/PE

Couleur
gris/noir

Remarque
Soudage en cascade
Tube central: polyfusion bout
à bout aux éléments
thermiques
Tube extérieur : soudage
électrique par emboîtement
Raccord avec points
d'ancrage en standard

Vous trouverez les
instructions de montage dans
notre brochure
"SIMODUAL² Industrial
Double-Containment Piping
System"



6.4.1

Art.code: PP/PE—DORZ-KK—IND—GR09515—

d1 (SDR 11)	d2 (SDR17)	d3 (SDR11)	d4 (SDR 17)	L	CHF	Art.-Nr.
mm	mm	mm	mm	mm		
63	110	32	90	185	350,70	010025306
90	160	63	110	254	411,00	010025307
110	180	63	110	254	504,20	010025308
110	180	90	160	279	571,50	010025309
160	250	90	160	279	687,00	010025310
160	250	110	180	316	827,90	010025311
200	315	110	180	316	1.430,60	010025312
200	315	160	250	367	1.024,40	010025313
225	355	160	250	367	1.896,70	010025314
225	355	200	315	340	1.967,20	010025315

SIMODUAL² Übergangsstück PP/PE (SDR 11/17)

SIMONA

SIMODUAL² Transition fitting PP/PE
SIMODUAL² Pièce de jonction PP/PE

6.4.1

Werkstoff
PP/PE

Farbe
grau/schwarz

Anmerkung
Kaskadenschweißung
Innen:
Heizelementstumpfschweißung
Außen:
Elektromuffenschweißung

Montagehinweise finden Sie
in unserer Broschüre
"SIMODUAL²
Industriedoppelrohrsystem"

Material
PP/PE

Colour
grey/black

Remark
Cascade welding
Interior: Heated-tool butt
welding
Exterior: Electrofusion socket
welding

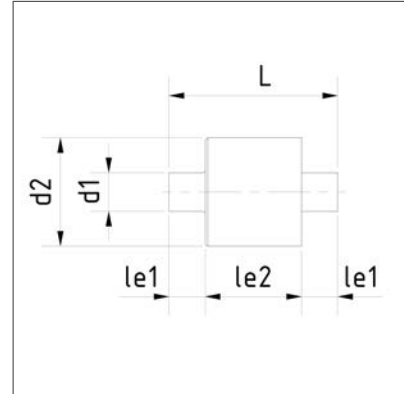
For assembly instructions
please have a look in our
brochure
"SIMODUAL² Industrial
Double-Containment Piping
System"

Matériau
PP/PE

Couleur
gris/noir

Remarque
Soudage en cascade
Tube central: polyfusion bout
à bout aux éléments
thermiques
Tube extérieur : soudage
électrique par emboîtement

Vous trouverez les
instructions de montage dans
notre brochure
"SIMODUAL² Industrial
Double-Containment Piping
System"



Art.code: PP/PE-----DOUS-KKKS-IND---GR09515---

d1 (SDR 11)	d2 (SDR17)	L	CHF	Art.-Nr.
mm	mm	mm		
32	90	140	446,40	010025324
63	110	145	485,20	010025325
90	160	185	586,80	010025326
110	180	190	811,90	010025327
160	250	210	990,10	010025328
200	315	230	1.106,90	010025329
225	355	265	1.270,40	010025330

SIMODUAL² Festpunkte für Rohrschellenaufnahme (SDR 11/17)

SIMONA

SIMODUAL² Fixing Points for Pipe Clamp
SIMODUAL² Point de fixation pour colliers

Werkstoff
PP/PE

Farbe
grau/schwarz

Anmerkung
Kaskadenschweißung
Innen:
Heizelementstumpfschweißung
Außen:
Elektromuffenschweißung

Montagehinweise finden Sie
in unserer Broschüre
"SIMODUAL²
Industriedoppelrohrsystem"

Material
PE/PE

Colour
grey/black

Remark
Cascade welding
Interior: Heated-tool butt
welding
Exterior: Electrofusion socket
welding

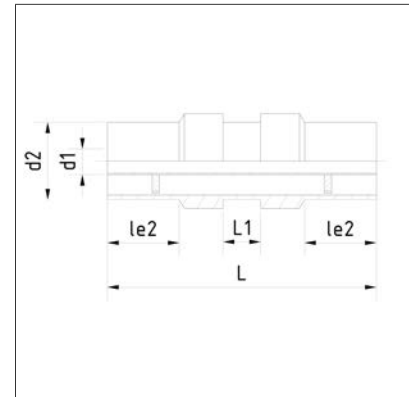
For assembly instructions
please have a look in our
brochure
"SIMODUAL² Industrial
Double-Containment Piping
System"

Matériau
PE/PE

Couleur
gris/noir

Remarque
Soudage en cascade
Tube central: polyfusion bout
à bout aux éléments
thermiques
Tube extérieur : soudage
électrique par emboîtement

Vous trouverez les
instructions de montage dans
notre brochure
"SIMODUAL² Industrial
Double-Containment Piping
System"



6.4.1

Art.code: PP/PE—DOFP-KKROSIND—GR09515—

d1 (SDR 11)	d2 (SDR17)	L1	L		
mm	mm	mm	mm	CHF	Art.-Nr.
32	90	42	300	253,70	010025366
63	110	52	320	301,60	010025367
90	160	52	350	394,60	010025368
110	180	52	370	516,50	010025369
160	250	62	430	695,40	010025370
200	315	62	470	1.100,90	010025371
225	355	62	500	1.268,20	010025372

■	6 SIMODUAL²	6.4 PP/PE Rohrformteile PP/PE Fittings PP/PE Raccords	6.4.2
		6.4.2 PP/PE Rohrformteile mit langen Schweißenden PP/PE Fittings with elongated spigots PP/PE Raccords à branches allongées	
		SIMODUAL ² Bögen 45°, verlängert PP/PE (SDR 11/17) SIMODUAL ² Bends 45°, extended PP/PE SIMODUAL ² Courbes 45°, rallongé PP/PE	258
		SIMODUAL ² Bögen 90°, verlängert PP/PE (SDR 11/17) SIMODUAL ² Bends 90°, extended PP/PE SIMODUAL ² Courbes 90°, rallongé PP/PE	259
		SIMODUAL ² T-Stücke, verlängert PP/PE (SDR 11/17) SIMODUAL ² Tees, extended PP/PE SIMODUAL ² Tés, rallongé PP/PE	260
		SIMODUAL ² Leckage Passstück PP/PE (SDR 11/17) SIMODUAL ² Leak adaptor piece PP/PE SIMODUAL ² Pièce d'ajustement pour fuite PP/PE	261

SIMODUAL² Bögen 45°, verlängert PP/PE (SDR 11/17)

SIMONA

SIMODUAL² Bends 45°, extended PP/PE
SIMODUAL² Courbes 45°, rallongé PP/PE

6.4.2

Werkstoff
PP/PE

Farbe
grau/schwarz

Anmerkung
Kaskadenschweißung
Innen:
Heizelementstumpfschweißung
Außen:
Elektromuffenschweißung
Formteil standardmäßig mit
Ankerpunkten

Montagehinweise finden Sie
in unserer Broschüre
"SIMODUAL²
Industriedoppelrohrsystem"

Material
PP/PE

Colour
grey/black

Remark
Cascade welding
Interior: Heated-tool butt
welding
Exterior: Electrofusion socket
welding
Fitting equipped with anchor
points as standard

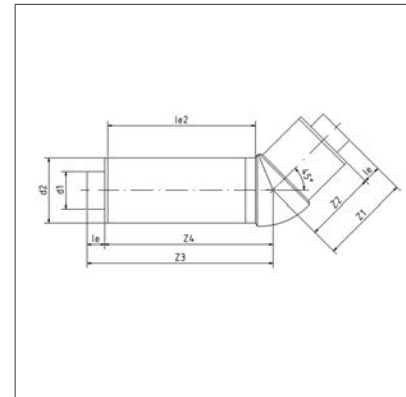
For assembly instructions
please have a look in our
brochure
"SIMODUAL² Industrial
Double-Containment Piping
System"

Matériau
PP/PE

Couleur
gris/noir

Remarque
Soudage en cascade
Tube central: polyfusion bout
à bout aux éléments
thermiques
Tube extérieur : soudage
électrique par emboîtement
Raccord avec points
d'ancrage en standard

Vous trouverez les
instructions de montage dans
notre brochure
"SIMODUAL² Industrial
Double-Containment Piping
System"



Art.code: PP/PE—DOB045KKLSIND—GR09515—

d1 (SDR 11)	d2 (SDR17)	Winkel	CHF		Art.-Nr.
mm	mm	°			
32	90	45	281,80		010025763
63	110	45	523,40		010025764
90	160	45	940,30		010025765
110	180	45	1.142,20		010025766
160	250	45	2.196,70		010025767
200	315	45	3.187,50		010025768
225	355	45	4.606,80		010025769

SIMODUAL² Bögen 90°, verlängert PP/PE (SDR 11/17)

SIMONA

SIMODUAL² Bends 90°, extended PP/PE
SIMODUAL² Courbes 90°, rallongé PP/PE

Werkstoff
PP/PE

Farbe
grau/schwarz

Anmerkung
Kaskadenschweißung
Innen:
Heizelementstumpfschweißung
Außen:
Elektromuffenschweißung
Formteil standardmäßig mit
Ankerpunkten

Montagehinweise finden Sie
in unserer Broschüre
"SIMODUAL²
Industriedoppelrohrsystem"

Material
PP/PE

Colour
grey/black

Remark
Cascade welding
Interior: Heated-tool butt
welding
Exterior: Electrofusion socket
welding
Fitting equipped with anchor
points as standard

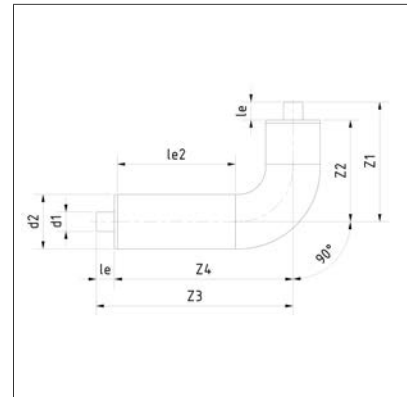
For assembly instructions
please have a look in our
brochure
"SIMODUAL² Industrial
Double-Containment Piping
System"

Matériau
PP/PE

Couleur
gris/noir

Remarque
Soudage en cascade
Tube central: polyfusion bout
à bout aux éléments
thermiques
Tube extérieur : soudage
électrique par emboîtement
Raccord avec points
d'ancrage en standard

Vous trouverez les
instructions de montage dans
notre brochure
"SIMODUAL² Industrial
Double-Containment Piping
System"



6.4.2

Art.code: PP/PE—DOB090KKSIND—GR09515—

d1 (SDR 11)	d2 (SDR17)	Winkel		
mm	mm	°	CHF	Art.-Nr.
32	90	90	287,30	010025749
63	110	90	511,80	010025750
90	160	90	854,90	010025751
110	180	90	1.096,80	010025752
160	250	90	1.958,60	010025753
200	315	90	3.187,50	010025754
225	355	90	4.606,10	010025755

SIMODUAL² T-Stücke, verlängert PP/PE (SDR 11/17)

SIMONA

SIMODUAL² Tees, extended PP/PE
SIMODUAL² Tés, rallongé PP/PE

6.4.2

Werkstoff
PP/PE

Farbe
grau/schwarz

Anmerkung
Kaskadenschweißung
Innen:
Heizelementstumpfschweißung
Außen:
Elektromuffenschweißung
Formteil standardmäßig mit
Ankerpunkten

Montagehinweise finden Sie
in unserer Broschüre
"SIMODUAL²
Industriedoppelrohrsystem"

Material
PP/PE

Colour
grey/black

Remark
Cascade welding
Interior: Heated-tool butt
welding
Exterior: Electrofusion socket
welding
Fitting equipped with anchor
points as standard

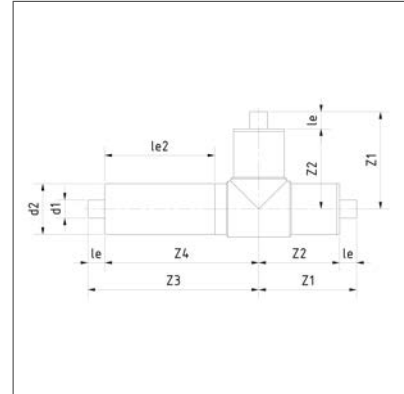
For assembly instructions
please have a look in our
brochure
"SIMODUAL² Industrial
Double-Containment Piping
System"

Matériau
PP/PE

Couleur
gris/noir

Remarque
Soudage en cascade
Tube central: polyfusion bout
à bout aux éléments
thermiques
Tube extérieur : soudage
électrique par emboîtement
Raccord avec points
d'ancrage en standard

Vous trouverez les
instructions de montage dans
notre brochure
"SIMODUAL² Industrial
Double-Containment Piping
System"



Art.code: PP/PE—DOTS—KKLSIND—

d1 (SDR 11)	d2 (SDR17)	CHF	Art.-Nr.
mm	mm		
32	90	449,00	010025777
63	110	729,10	010025778
90	160	1.156,90	010025779
110	180	1.574,00	010025780
160	250	2.928,70	010025781
200	315	4.379,00	010025782
225	355	6.150,10	010025783

SIMODUAL² Leakage Passstück PP/PE (SDR 11/17)

SIMONA

SIMODUAL² Leak adaptor piece PP/PE

SIMODUAL² Pièce d'ajustement pour fuite PP/PE

Werkstoff
PP/PE

Farbe
grau/schwarz

Anmerkung
Kaskadenschweißung
Innen:
Heizelementstumpfschweißung
Außen:
Elektromuffenschweißung

Passende Leckagesysteme
auf Anfrage lieferbar

Montagehinweise finden Sie
in unserer Broschüre
"SIMODUAL²
Industriedoppelrohrsystem"

Material
PP/PE

Colour
grey/black

Remark
Cascade welding
Interior: Heated-tool butt
welding
Exterior: Electrofusion socket
welding

Matching leakage monitoring
systems available on request

For assembly instructions
please have a look in our
brochure
"SIMODUAL² Industrial
Double-Containment Piping
System"

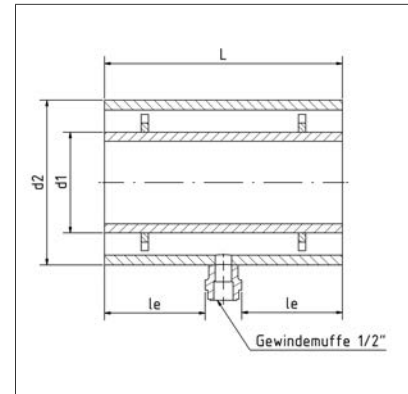
Matériau
PP/PE

Couleur
gris/noir

Remarque
Soudage en cascade
Tube central: polyfusion bout
à bout aux éléments
thermiques
Tube extérieure : soudage
électrique par emboîtement

Systèmes adéquates de
surveillance des fuites
disponible sur demande

Vous trouverez les
instructions de montage dans
notre brochure
"SIMODUAL² Industrial
Double-Containment Piping
System"



6.4.2

Art.code: PP/PE—DOUS-KKKS-IND-LC-GR09515—

d1 (SDR 11)	d2 (SDR17)	L	CHF		Art.-Nr.
mm	mm	mm			
32	90	200	258,90		010025352
63	110	220	274,50		010025353
90	160	240	318,90		010025354
110	180	260	359,40		010025355
160	250	280	479,70		010025356
200	315	320	648,30		010025357
225	355	380	741,40		010025358

■	7 Flansche	7.1 Formteile für Flanschverbindungen Fittings for flange assemblies Raccords pour connexion à brides	
	7.1.1 Losflansche Loose flanges Brides mobiles		
		PP/Stahl Losflansche, gebohrt nach ISO/DIN PP/Steel Loose flanges, ISO/DIN drilled PP/Acier Brides mobiles, percées selon ISO/DIN	266
		PP/Stahl Losflansche, gebohrt nach ANSI PP/Steel Loose flanges, ANSI drilled PP/Acier Brides mobiles, percées selon ANSI	268
		PP/Stahl Profil-Losflansche, gebohrt nach ISO/DIN PP/Steel Profiled loose flanges, ISO/DIN drilled PP/Acier Brides mobiles profilées, percées selon ISO/DIN	269
		PP-EL/Stahl Losflansche, gebohrt nach ISO/DIN PP-EL/Steel Loose flanges, ISO/DIN drilled PP-EL/Acier Brides mobiles, percées selon ISO/DIN	270
		PP/Stahl Losflansche für Bundbuchsen, gebohrt nach ISO/DIN PP/Steel Loose flanges for stub flanges for socket welding, ISO/DIN drilled PP/Acier Brides mobiles pour collets, percées selon ISO/DIN	271
		PP/Stahl Losflansche für Bundbuchsen, gebohrt nach ANSI PP/Steel Loose flanges for stub flanges for socket welding, ANSI drilled PP/Acier Brides mobiles pour collets, percées selon ANSI	272
	7.1.2 Blindflansche Blind flanges Brides pleines		
		PP/Stahl Blindflansche, gebohrt nach ISO/DIN PP/Steel Blind flanges, ISO/DIN drilled PP/Acier Brides pleines, percées selon ISO/DIN	274
	7.1.3 Sonderflanschverbindungen Special flange connections Brides à raccordements spéciaux		
		PE 100 Sonderflanschverbindungen PP/Stahl, gebohrt nach ISO/DIN PE 100 Special flange connections PP/Steel, ISO/DIN drilled PE 100 Brides à raccordements spéciaux PP/Acier, percées selon ISO/DIN	276
		PE 100 Sonderflanschverbindungen PP/Stahl, gebohrt nach ISO/DIN, verlängert PE 100 Special flange connections PP/Steel, ISO/DIN drilled, elongated PE 100 Brides à raccordements spéciaux PP/Acier, percées selon ISO/DIN, allongées	277
		PE 100 Festflansche, gespritzt PE 100 Full face flanges, injected PE 100 Collets autobloquant, injectés	278
	7.1.4 Dichtungen Gaskets Joints		
		EPDM Flachdichtungen für Vorschweißbunde EPDM Flat gaskets for stub flanges EPDM Joints plats pour collets à souder	280
		EPDM Profildichtungen für Vorschweißbunde EPDM Profile gaskets for stub flanges EPDM Joints profilés pour collets à souder	281

■	7 Flansche		
		EPDM Profildichtungen für Bundbuchsen EPDM Profile gaskets for stub flanges for socket welding EPDM Joints profilés pour collets	282
		NBR Profildichtungen für Vorschweißbunde NBR Profile gaskets for stub flanges NBR Joints profilés collets à souder	283
		FPM Profildichtungen für Vorschweißbunde FPM Profile gaskets for stub flanges FPM Joints profilés pour collets à souder	284
		FPM Flachdichtungen für Bundbuchsen FPM Flat gasket for stub flanges for socket welding FPM Joint plant en viton pour collets	286
		FPM Profildichtungen für Bundbuchsen FPM Profile gaskets for stub flanges for socket welding FPM Joints profilés pour collets	287

■	7 Flansche	7.1 Formteile für Flanschverbindungen	7.1.1
		Fittings for flange assemblies Raccords pour connexion à brides	
		7.1.1 Losflansche	
		Loose flanges Brides mobiles	
		PP/Stahl Losflansche, gebohrt nach ISO/DIN PP/Steel Loose flanges, ISO/DIN drilled PP/Acier Brides mobiles, percées selon ISO/DIN	266
		PP/Stahl Losflansche, gebohrt nach ANSI PP/Steel Loose flanges, ANSI drilled PP/Acier Brides mobiles, percées selon ANSI	268
		PP/Stahl Profil-Losflansche, gebohrt nach ISO/DIN PP/Steel Profiled loose flanges, ISO/DIN drilled PP/Acier Brides mobiles profilées, percées selon ISO/DIN	269
		PP-EL/Stahl Losflansche, gebohrt nach ISO/DIN PP-EL/Steel Loose flanges, ISO/DIN drilled PP-EL/Acier Brides mobiles, percées selon ISO/DIN	270
		PP/Stahl Losflansche für Bundbuchsen, gebohrt nach ISO/DIN PP/Steel Loose flanges for stub flanges for socket welding, ISO/DIN drilled PP/Acier Brides mobiles pour collets, percées selon ISO/DIN	271
		PP/Stahl Losflansche für Bundbuchsen, gebohrt nach ANSI PP/Steel Loose flanges for stub flanges for socket welding, ANSI drilled PP/Acier Brides mobiles pour collets, percées selon ANSI	272

PP/Stahl Losflansche, gebohrt nach ISO/DIN

SIMONA

PP/Steel Loose flanges, ISO/DIN drilled

PP/Acier Brides mobiles, percées selon ISO/DIN

7.1.1

Werkstoff

Glasfaserverstärktes
Polypropylen (PP) mit
Stahleinlage

Maße

DIN EN ISO 15494/C
Gebohrt PN 10/16 nach DIN
EN 1092/1 (ersetzt ISO/DIN
2501)

Anmerkung

Gebohrt PN 10/16 bis d 180
mm,
> 180 mm gebohrt PN 10

Material

Polypropylene (PP) with
glass-fibre reinforcement,
steel insert

Dimensions

DIN EN ISO 15494/C
Drilled PN 10/16 acc. to DIN
EN 1092/1 (replaces ISO/DIN
2501)

Remark

Drilled PN 10/16 up to d 180
mm,
> 180 mm drilled PN 10

Matériau

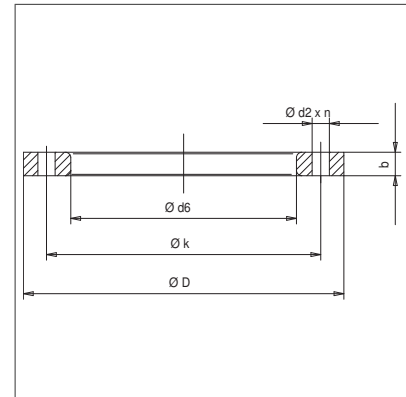
Polypropylène (PP) avec
renforcement verre et armure
en acier

Dimensions

DIN EN ISO 15494/C
Percées PN 10/16 selon DIN
EN 1092/1 (remplace
ISO/DIN 2501)

Remarque

Percées PN 10/16 jusqu'à
180 mm,
> d 180 mm percées PN 10



Art.code: schwarz/black/noir PP-----LF----FLA---DN-SW09500---

0330

d	DN	gebohrt / drilled PN	belastbar / loaded PN		
				CHF	Art.-Nr.
mm	mm				
20	15	10/16	16	14,20	013000021
25	20	10/16	16	15,95	013000022
32	25	10/16	16	19,65	013000023
40	32	10/16	16	23,30	013000024
50	40	10/16	16	28,30	013000025
63	50	10/16	16	35,25	013000026
75	65	10/16	16	39,85	013000027
90	80	10/16	16	47,75	013000028
110	100	10/16	16	65,20	013000029
125	100	10/16	16	65,20	013000030
140	125	10/16	16	81,70	013000031
160	150	10/16	16	100,55	013000032
180	150	10/16	16	100,55	013000033
200	200	10	10	145,30	013000034
225	200	10	10	145,30	013000035
250	250	10	10	176,35	013000036
280	250	10	10	176,35	013000037
315	300	10	10	269,90	013000038
355	350	10	10	510,70	013000039
400	400	10	10	581,15	013000040
450	500	10	10	813,15	013000041
500	500	10	10	813,15	013000042

d 20 up d 225 also for PVDF piping systems
d 20 à d 225 aussi pour PVDF Systèmes de tuyauterie

PP/Stahl Losflansche, gebohrt nach ISO/DIN

SIMONA

PP/Steel Loose flanges, ISO/DIN drilled

PP/Acier Brides mobiles, percées selon ISO/DIN

Art.code: grau/grey/gris PP-----LF---FLA---DN-GR09300---

0330

7.1.1

d	DN	gebohrt / drilled PN	belastbar / loaded PN	CHF	Art.-Nr.
mm	mm				
20	15	10/16	16	14,20	013000001
25	20	10/16	16	15,95	013000002
32	25	10/16	16	19,65	013000003
40	32	10/16	16	23,30	013000004
50	40	10/16	16	28,30	013000005
63	50	10/16	16	35,25	013000006
75	65	10/16	16	39,85	013000007
90	80	10/16	16	47,75	013000008
110	100	10/16	16	65,20	013000009
125	100	10/16	16	65,20	013000010
140	125	10/16	16	81,70	013000011
160	150	10/16	16	100,55	013000012
180	150	10/16	16	100,55	013000013
200	200	10	10	145,30	013000014
225	200	10	10	145,30	013000015
250	250	10	10	176,35	013000016
280	250	10	10	176,35	013000017
315	300	10	10	269,90	013000018
355	350	10	10	510,70	013000019
400	400	10	10	581,15	013000020

d 20 up d 225 also for PVDF piping systems

d 20 à d 225 aussi pour PVDF Systèmes de tuyauterie

PP/Stahl Losflansche, gebohrt nach ANSI

SIMONA

PP/Steel Loose flanges, ANSI drilled

PP/Acier Brides mobiles, percées selon ANSI

7.1.1

Werkstoff

Glasfaserverstärktes
Polypropylen (PP) mit
Stahleinlage

Maße

ANSI B 16.5 150 lbs

Farbe

grau

Anmerkung

Gebohrt nach
ANSI B16.5 - 150 lbs

Material

Polypropylene (PP) with
glass-fibre reinforcement,
steel insert

Dimensions

ANSI B 16.5 150 lbs

Colour

grey

Remark

Drilled for
ANSI B16.5 - 150 lbs

Matériau

Polypropylène (PP) avec
renforcement verre et armure
en acier

Dimensions

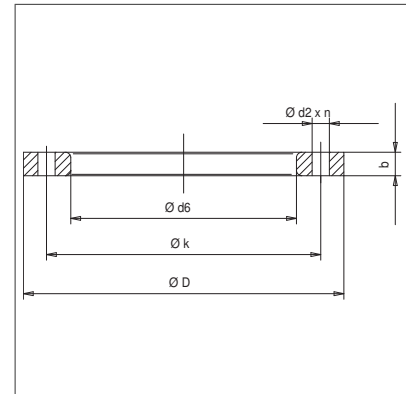
ANSI B 16.5 150 lbs

Couleur

gris

Remarque

Percées selon
ANSI B16.5 - 150 lbs



Art.code: PP—LF—FLA—AN-GR09300—

0330

d	Anschluss / connection Inch	gebohrt / drilled lbs	belastbar / loaded lbs	belastbar / loaded PN	CHF	Art.-Nr.
mm	"					
20	1/2	150	150	10	22,55	013000047
25	3/4	150	150	10	26,75	013000048
32	1	150	150	10	31,80	013000049
40	1 1/4	150	150	10	37,55	013000050
50	1 1/2	150	150	10	45,35	013000051
63	2	150	150	10	54,95	013000052
75	2 1/2	150	150	10	69,00	013000053
90	3	150	150	10	77,70	013000054
110	4	150	150	10	95,75	013000055
160	6	150	150	10	175,85	013000056
200	8	150	150	10	256,35	013000057
250	10	150	150	10	336,50	013000058
315	12	150	150	10	498,65	013000059
355	14	150	150	10	944,10	013000074
400	16	150	150	10	1.074,75	013000209
500	20	150	150	10	1.353,45	010022575

d 20 up d 200 also for PVDF piping systems;
d 110 mm (4") also for d 125 mm (4");
d 140 mm (ISO/DIN) also for d 140 mm (ANSI 5"), by using bolts ISO/DIN;
d 160 mm (6") also for d 180 mm (6");
d 200 mm (8") also for d 225 mm (8");
d 250 mm (10") also for d 280 mm (10")

d 20 à d 200 aussi pour PVDF Systèmes de tuyauterie;
d 110 mm (4") aussi pour d 125 mm (4");
d 140 mm (ISO/DIN) aussi pour d 140 mm (ANSI 5"), avec vis ISO/DIN;
d 160 mm (6") aussi pour d 180 mm (6");
d 200 mm (8") aussi pour d 225 mm (8");
d 250 mm (10") aussi pour d 280 mm (10")

PP/Stahl Profil-Losflansche, gebohrt nach ISO/DIN

SIMONA

PP/Steel Profiled loose flanges, ISO/DIN drilled

PP/Acier Brides mobiles profilées, percées selon ISO/DIN

Werkstoff

Glasfaserverstärktes Polypropylen (PP) mit Stahleinlage

Maße

DIN EN ISO 15494/C
Gebohrt PN 10/16 nach DIN EN 1092/1 (ersetzt ISO/DIN 2501)

Farbe

schwarz

Anmerkung

Flache Seite = Anschluss der Schrauben,
Profilierte Seite = Anschluss für Vorschweißbund

Material

Polypropylene (PP) with glass-fibre reinforcement, steel insert

Dimensions

DIN EN ISO 15494/C
Drilled PN 10/16 acc. to DIN EN 1092/1 (replaces ISO/DIN 2501)

Colour

black

Remark

flat side = connection with bolts,
shaped side = connection for stub flange

Matériau

Polypropylène (PP) avec renforcement verre et armure en acier

Dimensions

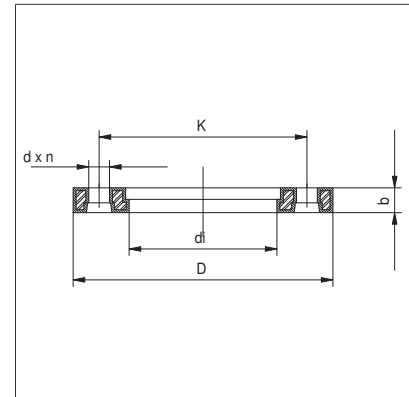
DIN EN ISO 15494/C
Percées PN 10/16 selon DIN EN 1092/1 (remplace ISO/DIN 2501)

Couleur

noir

Remarque

face plate = Raccordement pour vis,
face profilée = Raccordement pour collet à souder



7.1.1

Art.code: PP—LF—PRO—DN-SW09500—

0331

d	DN	gebohrt / drilled PN	belastbar / loaded PN	CHF	Art.-Nr.
mm	mm				
50	40	10/16	16	28,30	013000253
63	50	10/16	16	35,25	013000254
75	65	10/16	16	39,85	013000255
90	80	10/16	16	47,75	013000256
110	100	10/16	16	65,20	013000257
125	100	10/16	16	65,20	013000258
140	125	10/16	16	81,70	013000259
160	150	10/16	16	100,55	013000260
180	150	10/16	16	100,55	013000261
200	200	16	16	152,80	013000262
225	200	16	16	152,80	013000263
250	250	16	16	185,60	013000264
280	250	16	16	185,60	013000265
315	300	16	16	283,65	013000266
355	350	16	16	536,50	013000267
400	400	16	16	610,60	013000268
500	500	10	10	813,15	013000288
560	600	10	10	1.458,80	013000289
630	600	10	10	1.458,80	013000290

designed for PN 16; Flanges PN 10, see PP/Steel Loose flanges
conçu pour PN 16; Brides PN 10, voir PP/Acier Brides mobiles

PP-EL/Stahl Losflansche, gebohrt nach ISO/DIN

SIMONA

PP-EL/Steel Loose flanges, ISO/DIN drilled

PP-EL/Acier Brides mobiles, percées selon ISO/DIN

7.1.1

Werkstoff

PP-EL elektrisch leitfähig,
mit Stahleinlage

Maße

DIN EN ISO 15494/C

Farbe

schwarz

Anmerkung

Gebohrt PN 10/16 bis d 180
mm,
> 180 mm gebohrt PN 10

Material

PP-EL electrically conductive,
with steel insert

Dimensions

DIN EN ISO 15494/C

Colour

black

Remark

Drilled PN 10/16 up to d 180
mm,
> 180 mm drilled PN 10

Matériau

PP-EL électroconducteur,
avec armure en acier

Dimensions

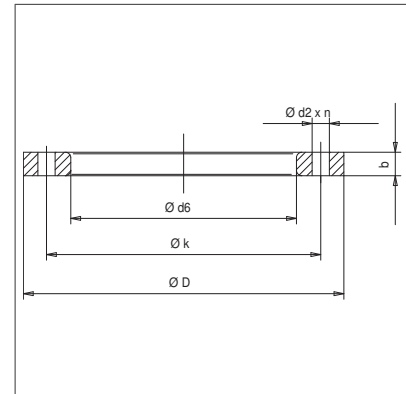
DIN EN ISO 15494/C

Couleur

noir

Remarque

Percées PN 10/16 jusqu'à d
180 mm,
> 180 mm percées PN 10



Art.code: PP—EL—LF—FLA—DN-SW09500—

0333

d	DN	gebohrt / drilled PN	belastbar / loaded PN		
mm	mm			CHF	Art.-Nr.
32	25	10/16	16	33,40	013000081
40	32	10/16	16	39,40	013000082
50	40	10/16	16	48,15	013000083
63	50	10/16	16	59,50	013000084
75	65	10/16	16	67,60	013000085
90	80	10/16	16	80,90	013000086
110	100	10/16	16	110,55	013000087
125	100	10/16	16	110,55	013000088
140	125	10/16	16	138,60	013000089
160	150	10/16	16	170,95	013000090
180	150	10/16	16	170,95	013000091
200	200	10	10	246,75	013000092
225	200	10	10	246,75	013000093
250	250	10	10	299,60	013000094
280	250	10	10	299,60	013000095
315	300	10	10	458,45	013000096

PP/Stahl Losflansche für Bundbuchsen, gebohrt **SIMONA** nach ISO/DIN

PP/Steel Loose flanges for stub flanges for socket welding, ISO/DIN drilled
PP/Acier Brides mobiles pour collets, percées selon ISO/DIN

Werkstoff

Glasfaserverstärktes
Polypropylen (PP) mit
Stahleinlage

Maße

DIN EN ISO 15494/C

Farbe

grau/schwarz

Anmerkung

Von d 20 bis d 75 können
ISO/DIN-Losflansche für
Vorschweißbunde eingesetzt
werden

Material

Polypropylene (PP) with
glass-fibre reinforcement,
steel insert

Dimensions

DIN EN ISO 15494/C

Colour

grey/black

Remark

For diameters 20 up to 75
ISO/DIN loose flanges for
stub flanges can be used

Matériau

Polypropylène (PP) avec
renforcement verre et armure
en acier

Dimensions

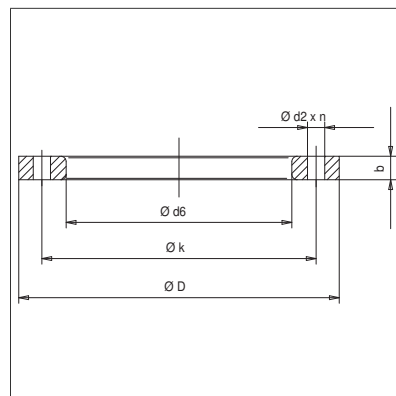
DIN EN ISO 15494/C

Couleur

gris/noir

Remarque

Pour les diamètres de 20 à
75 on peut utiliser des brides
mobiles ISO/DIN pour des
collets à souder



7.1.1

Art.code: schwarz/black/noir PP-----LF--MSFLA---DN-SW09500---

0330

d	DN	gebohrt / drilled PN	belastbar / loaded PN	CHF	Art.-Nr.
mm	mm				
90	80	10/16	16	47,75	013000045
110	100	10/16	16	65,20	013000046

Art.code: grau/grey/gris PP-----LF--MSFLA---DN-GR09300---

0330

d	DN	gebohrt / drilled PN	belastbar / loaded PN	CHF	Art.-Nr.
mm	mm				
90	80	10/16	16	47,75	013000043
110	100	10/16	16	65,20	013000044

PP/Stahl Losflansche für Bundbuchsen, gebohrt **SIMONA** nach ANSI

PP/Steel Loose flanges for stub flanges for socket welding, ANSI drilled
PP/Acier Brides mobiles pour collets, percées selon ANSI

7.1.1

Werkstoff

Glasfaserverstärktes
Polypropylen (PP) mit
Stahleinlage

Farbe

schwarz

Anmerkung

Geböhrt nach ANSI B 16,5 -
150lbs,
d 20 bis d 75 können
Losflansche für
Vorschweißbunde nach ANSI
eingesetzt werden

Material

Polypropylene (PP) with
glass-fibre reinforcement,
steel insert

Colour

black

Remark

Drilled acc. to ANSI B 16,5 -
150lbs,
for diameters 20 up to 75
loose flanges for stub flanges,
ANSI drilled can be used

Matériau

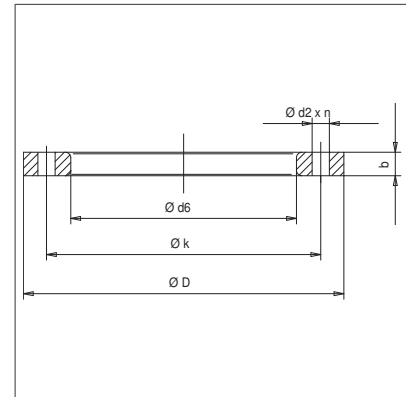
Polypropylène (PP) avec
renforcement verre et armure
en acier

Couleur

noir

Remarque

Percées selon ANSI B 16,5 -
150lbs,
pour les diamètres de 20 à
75 on peut utiliser des brides
mobiles ANSI pour des collets
à souder



Art.code: PP-----LF--MSFLA--AN-SW09500--

0330

d	DN	Anschluss / connection Inch	gebohrt / drilled lbs	belastbar / loaded lbs	CHF	Art.-Nr.
mm	mm	"				
90	80	3	150	150	77,70	013000410
110	100	4	150	150	95,75	013000411

d 90 up d 110 also for PVDF piping systems

d 90 à d 110 aussi pour PVDF Systèmes de tuyauterie

■ 7 Flansche

7.1 Formteile für Flanschverbindungen

Fittings for flange assemblies
Raccords pour connexion à brides

7.1.2

7.1.2 Blindflansche

Blind flanges
Brides pleines

PP/Stahl Blindflansche, gebohrt nach ISO/DIN
PP/Steel Blind flanges, ISO/DIN drilled
PP/Acier Brides pleines, percées selon ISO/DIN

274

PP/Stahl Blindflansche, gebohrt nach ISO/DIN

SIMONA

PP/Steel Blind flanges, ISO/DIN drilled

PP/Acier Brides pleines, percées selon ISO/DIN

7.1.2

Werkstoff

Glasfaserverstärktes Polypropylen (PP) mit Stahleinlage

Maße

DIN EN ISO 15494/C
gebohrt PN 10
DIN EN 1092/1 (ersetzt ISO/DIN 2501)

Farbe

schwarz, grau auf Anfrage

Anmerkung

Gebohrt PN 10/16 bis d 180 mm

Material

Polypropylene (PP) with glass-fibre reinforcement, steel insert

Dimensions

DIN EN ISO 15494/C
drilled PN 10
DIN EN 1092/1 (replaces ISO/DIN 2501)

Colour

black, grey on request

Remark

Drilled PN 10/16 up to d 180 mm

Matériau

Polypropylène (PP) avec renforcement verre et armure en acier

Dimensions

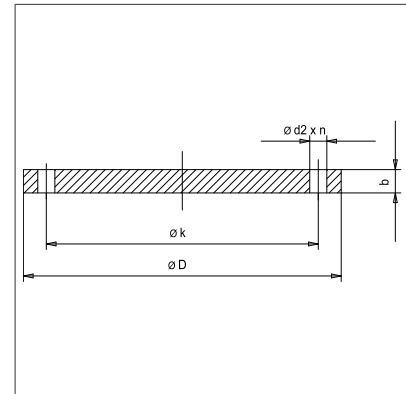
DIN EN ISO 15494/C
percées PN 10
DIN EN 1092/1 (remplace ISO/DIN 2501)

Couleur

noir, gris sur demande

Remarque

Percées PN 10/16 jusqu'à 180 mm



Art.code: PP-----BF-----FG-DN-SW09500--

0332

d	DN	gebohrt / drilled PN	belastbar / loaded PN	CHF	
				Art.-Nr.	
20	15	10/16	10	139,05	013100003
25	20	10/16	10	140,05	013100004
32	25	10/16	10	144,00	013100005
40	32	10/16	10	148,05	013100006
50	40	10/16	10	174,25	013100007
63	50	10/16	10	189,25	013100008
75	65	10/16	10	221,65	013100009
90	80	10/16	10	239,95	013100010
110	100	10/16	10	303,20	013100011
125	100	10/16	10	303,20	013100012
140	125	10/16	10	401,40	013100013
160	150	10/16	10	497,05	013100014
180	150	10/16	10	497,05	013100015
200	200	10	10	554,20	013100016
225	200	10	10	554,20	013100017
250	250	10	10	738,20	013100018
280	250	10	10	738,20	013100019
315	300	10	10	1.068,30	013100020
355	350	10	10	2.129,60	013100021
400	400	10	10	2.434,05	013100022

■	7 Flansche	7.1 Formteile für Flanschverbindungen	7.1.3
		Fittings for flange assemblies Raccords pour connexion à brides	
		7.1.3 Sonderflanschverbindungen	
		Special flange connections Brides à raccordements spéciaux	
		PE 100 Sonderflanschverbindungen PP/Stahl, gebohrt nach ISO/DIN	276
		PE 100 Special flange connections PP/Steel, ISO/DIN drilled	
		PE 100 Brides à raccordements spéciaux PP/Acier, percées selon ISO/DIN	
		PE 100 Sonderflanschverbindungen PP/Stahl, gebohrt nach ISO/DIN, verlängert	277
		PE 100 Special flange connections PP/Steel, ISO/DIN drilled, elongated	
		PE 100 Brides à raccordements spéciaux PP/Acier, percées selon ISO/DIN, allongées	
		PE 100 Festflansche, gespritzt	278
		PE 100 Full face flanges, injected	
		PE 100 Collets autobloquant, injectés	

PE 100 Sonderflanschverbindungen PP/Stahl, gebohrt nach ISO/DIN (SDR 17/11)

SIMONA

PE 100 Special flange connections PP/Steel, ISO/DIN drilled

PE 100 Brides à raccords spéciaux PP/Acier, percées selon ISO/DIN

7.1.3

Werkstoff
PE 100

Maße

In Anlehnung an
DIN EN 12201/3
Flanschanschlussmaße nach
DIN EN 1092/1 (ersetzt
ISO/DIN 2501), PN 10

Ausführung

Spangebend gefertigt,
mit EPDM O-Ring und mit
Flansch aus
glasfaserverstärktem
Polypropylen (PP) mit
Stahleinlage,
für Stumpfschweißung

Farbe

schwarz

Anmerkung

verzinkter Stahlflansch oder
Edelstahlflansch auf Anfrage,
Rohrmaß entsprechend der
Rohrreihe

Material
PE 100

Dimensions

Based on
DIN EN 12201/3
Connecting dimensions of
flange Based on
DIN EN 1092/1 (replaces
ISO/DIN 2501), PN 10

Execution

Machined, with EPDM O-ring
and flange made of
Polypropylene (PP) with
glass-fibre reinforcement,
steel insert, for butt welding

Colour

black

Remark

galvanized steel flange or
stainless steel flange on
request,
pipe size corresponding to
pipe series

Matériau
PE 100

Dimensions

Basés sur la
DIN EN 12201/3
Les dimensions de la bride
Basés sur la DIN EN 1092/1
(remplace ISO/DIN 2501), PN
10

Exécution

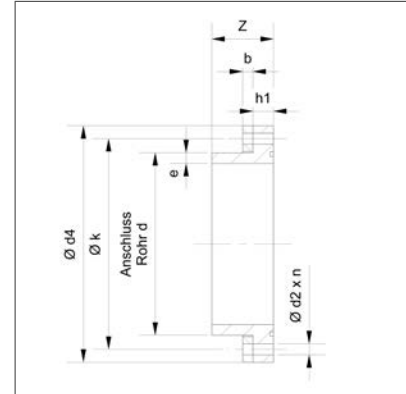
Usinées,
avec EPDM joint torique et
bride en Polypropylène (PP)
avec renforcement verre et
armure en acier,
pour polyfusion bout à bout

Couleur

noir

Remarque

bride zinguée ou bride en
acier inox sur demand,
la dimension du tube
correspond à la série de tube



Art.code: PE0100—SFV—KSEPP—SW09500—

0125

d	DN	SDR 17			SDR 11		
		e[mm]	CHF	Art.-Nr.	e[mm]	CHF	Art.-Nr.
250	200	14,8	279,60	010021121	22,7	279,60	010021122
315	250	14,8	320,10	010021123	22,7	320,10	010021124
355	300	21,1	392,60	010020616	32,2	392,60	010020617
400	350	23,7	537,55	010021125	36,3	537,55	010021126
450	400	26,7	655,00	010020618	40,9	655,00	010020619
560	500	33,2	766,85	010020620	50,8	766,85	010021469

PE 100 Sonderflanschverbindungen PP/Stahl, gebohrt nach ISO/DIN, verlängert (SDR 17/11)

SIMONA

PE 100 Special flange connections PP/Steel, ISO/DIN drilled, elongated

PE 100 Brides à raccordements spéciaux PP/Acier, percées selon ISO/DIN, allongées

Werkstoff
PE 100

Maße

In Anlehnung an
DIN EN 12201/3
Flanschanschlussmaße nach
DIN EN 1092/1 (ersetzt
ISO/DIN 2501), PN 10

Ausführung

Spangebend gefertigt,
mit EPDM O-Ring und mit
Flansch aus
glasfaserverstärktem
Polypropylen (PP) mit
Stahleinlage,
verlängert mit Rohr, für
Stumpf- und
Elektromuffenschweißung,
Schweißwulst innen entfernt

Farbe
schwarz

Anmerkung

verzinkter Stahlflansch oder
Edelstahlflansch auf Anfrage,
Rohrmaß entsprechend der
Rohrreihe

Material
PE 100

Dimensions

Based on
DIN EN 12201/3
Connecting dimensions of
flange Based on
DIN EN 1092/1 (replaces
ISO/DIN 2501), PN 10

Execution

Machined,
with EPDM O-ring and flange
made of Polypropylene (PP)
with glass-fibre
reinforcement, steel insert,
elongated with pipe, for butt
welding and electrofusion
welding,
interior weld bead removed

Colour
black

Remark

galvanized steel flange or
stainless steel flange on
request,
pipe size corresponding to
pipe series

Matériau
PE 100

Dimensions

Basés sur la
DIN EN 12201/3
Les dimensions de la bride
Basés sur la DIN EN 1092/1
(remplace ISO/DIN 2501), PN
10

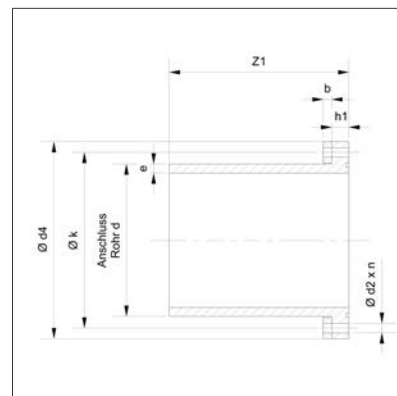
Exécution

Usinées,
avec EPDM joint torique et
bride en Polypropylène (PP)
avec renforcement verre et
armure en acier,
branches allongées avec
bout et soudage électrique,
bourrelet de soudure intérieure
éliminé

Couleur
noir

Remarque

bride zinguée ou bride en
acier inox sur demand,
la dimension du tube
correspond à la série de tube



7.1.3

Art.code: PE0100—SFV—LSEPDPP—SW09500—

0125

d	DN	SDR 17			SDR 11		
		e[mm]	CHF	Art.-Nr.	e[mm]	CHF	Art.-Nr.
250	200	14,8	391,25	010021470	22,7	404,80	010021471
315	250	14,8	473,10	010021152	28,6	488,05	010021153
355	300	21,1	563,00	010020621	32,2	588,65	010020622
400	350	23,7	735,60	010021154	36,3	766,55	010021155
450	400	26,7	903,35	010020623	40,9	943,00	010020624
560	500	33,2	1.031,65	010020625	50,8	1.087,60	010021472

PE 100 Festflansche, gespritzt (SDR 11)

SIMONA

PE 100 Full face flanges, injected

PE 100 Collets autobloquant, injectés

7.1.3

Werkstoff

PE 100,
glasfaserverstärkt mit
Stahleinlage

Maße

In Anlehnung an
DIN EN 12201/3
Gebohrt PN 10/16 nach DIN
EN 1092/1 (ersetzt ISO/DIN
2501)

Ausführung

gespritzt, mit langem
Schweißende, für Stumpf-
und Elektro-
muffenschweißung

Farbe

schwarz

Anmerkung

Gebohrt PN 10/16 bis
d 180 mm,
d 225 mm gebohrt PN 10

Material

PE 100,
glass-fiber reinforcement,
steel insert

Dimensions

Based on
DIN EN 12201/3
Drilled PN 10/16 Based
on DIN EN 1092/1 (replaces
ISO/DIN 2501)

Execution

injected, with elongated
spigot, for butt welding and
electrofusion welding

Colour

black

Remark

Drilled PN 10/16 up to d 180
mm,
d 225 mm drilled PN 10

Matériau

PE 100,
avec renforcement verre et
armure en acier

Dimensions

Basés sur la
DIN EN 12201/3
Percées PN 10/16 Basés sur
la DIN EN 1092/1 (remplace
ISO/DIN 2501)

Exécution

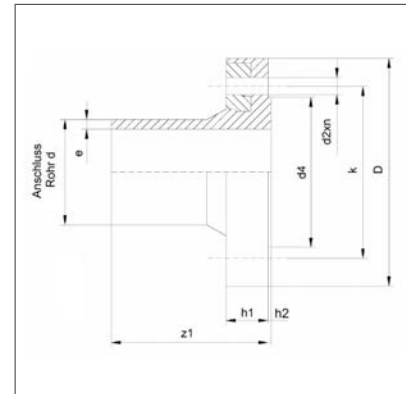
injectés, à branche allongée,
pour polyfusion bout à bout
et soudage électrique

Couleur

noir

Remarque

Percées PN 10/16 jusqu'à
180 mm,
> d 225 mm percées PN 10



Art.code: PE0100—FF—LS—FG—DN—SW09500—

0121

d	DN	SDR 11		
mm	mm	e[mm]	CHF	Art.-Nr.
63	50	5,8	144,35	010007152
90	80	8,2	151,40	010007153
110	100	10,0	200,20	010007154
125	100	11,4	259,40	010007155
160	150	14,6	203,95	010007156
180	150	16,4	266,75	010007157
225	200	20,5	370,90	010007158

■	7 Flansche	7.1 Formteile für Flanschverbindungen	7.1.4
		Fittings for flange assemblies Raccords pour connexion à brides	
		7.1.4 Dichtungen	
		Gaskets Joints	
		EPDM Flachdichtungen für Vorschweißbunde EPDM Flat gaskets for stub flanges EPDM Joints plats pour collets à souder	280
		EPDM Profildichtungen für Vorschweißbunde EPDM Profile gaskets for stub flanges EPDM Joints profilés pour collets à souder	281
		EPDM Profildichtungen für Bundbuchsen EPDM Profile gaskets for stub flanges for socket welding EPDM Joints profilés pour collets	282
		NBR Profildichtungen für Vorschweißbunde NBR Profile gaskets for stub flanges NBR Joints profilés collets à souder	283
		FPM Profildichtungen für Vorschweißbunde FPM Profile gaskets for stub flanges FPM Joints profilés pour collets à souder	284
		FPM Flachdichtungen für Bundbuchsen FPM Flat gasket for stub flanges for socket welding FPM Joint plant en viton pour collets	286
		FPM Profildichtungen für Bundbuchsen FPM Profile gaskets for stub flanges for socket welding FPM Joints profilés pour collets	287

EPDM Flachdichtungen für Vorschweißbunde

SIMONA

(SDR 17/11)

EPDM Flat gaskets for stub flanges

EPDM Joints plats pour collets à souder

7.1.4

Werkstoff
EPDM

Material
EPDM

Matériau
EPDM

Ausführung

Für Vorschweißbunde in Anlehnung an
DIN EN ISO 15494/B (PE)
DIN EN ISO 15494/C (PP)

Execution

For stub flanges acc. to
DIN EN ISO 15494/B (PE)
DIN EN ISO 15494/C (PP)

Exécution

Pour collets à souder, selon
DIN EN ISO 15494/B (PE)
DIN EN ISO 15494/C (PP)

Anmerkung

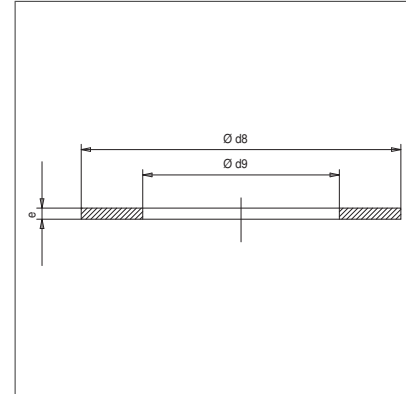
Geeignet für Flanschverbindungen bis 6 bar,
Bei Belastung der Rohrleitungen > 6 bar empfehlen wir Profildichtungen mit Stahleinlage

Remark

Suitable for flange connections up to 6 bar,
For pressure ratings > 6 bar we recommend profile gaskets with steel insert

Remarque

Utilisable pour assemblages à brides jusqu'à 6 bar,
Pour pressions nominales > 6 bar nous recommandons joints profilés avec armure en acier



Art.code: EPDM—DICH-FD—SW09500—

0950

d	DN	SDR 17			SDR 11		
		e[mm]	CHF	Art.-Nr.	e[mm]	CHF	Art.-Nr.
20	15				3,0	8,15	016900015
25	20				3,0	8,70	016900034
32	25				3,0	8,70	016900016
40	32				3,0	9,60	016900017
50	40	3,0	10,55	016900047	3,0	10,55	016900018
63	50	3,0	11,60	016900048	3,0	11,60	016900019
75	65	3,0	12,30	016900049	3,0	12,30	016900020
90	80	3,0	14,80	016900050	3,0	14,80	016900021
110	100	3,0	16,30	016900051	3,0	16,30	016900022
125	100	3,0	16,80	016900052	3,0	16,80	016900023
140	125	3,0	20,15	016900053	3,0	20,15	016900024
160	150	3,0	22,70	016900054	3,0	22,70	016900025
180	150	3,0	22,95	016900055	3,0	22,95	016900026
200	200	3,0	32,85	016900056	3,0	32,85	016900027
225	200	3,0	33,90	016900057	3,0	33,90	016900028
250	250	3,0	41,65	016900058	3,0	41,65	016900029
280	250	3,0	48,20	016900059	3,0	48,20	016900030
315	300	3,0	69,40	016900060	3,0	69,40	016900031
355	350	3,0	82,25	016900061	3,0	82,25	016900032
400	400	3,0	91,70	016900062	3,0	97,20	016900033
450	500	3,0	*	016900084	3,0	119,75	016900046
500	500	3,0	*	016900087	3,0	*	016900082
560	600	3,0	*	016900088	3,0	*	016900083
630	600	3,0	*	016900089	3,0	*	016900078
710	700	3,0	*	016900090			
800	800	3,0	*	016900091			
900	900	3,0	*	016900092			
1000	1000	3,0	*	016900093			

* auf Anfrage / on request / sur demande
Execution in SDR 17, also for SDR 17,6
Exécution in SDR 17, aussi pour SDR 17,6

EPDM Profildichtungen für Vorschweißbunde

SIMONA

(SDR 33/17/11)

EPDM Profile gaskets for stub flanges

EPDM Joints profilés pour collets à souder

Werkstoff
EPDM

Ausführung

Für Vorschweißbunde in Anlehnung an
DIN EN ISO 15494/B (PE)
DIN EN ISO 15494/C (PP)

Farbe

schwarz

Anmerkung

Geeignet für Flanschverbindungen bis PN 16,
Andere Abmessungen auf Anfrage

Material
EPDM

Execution

For stub flanges acc. to
DIN EN ISO 15494/B (PE)
DIN EN ISO 15494/C (PP)

Colour

black

Remark

Suitable for flange connections up to PN 16,
Other dimensions on request

Matériau
EPDM

Exécution

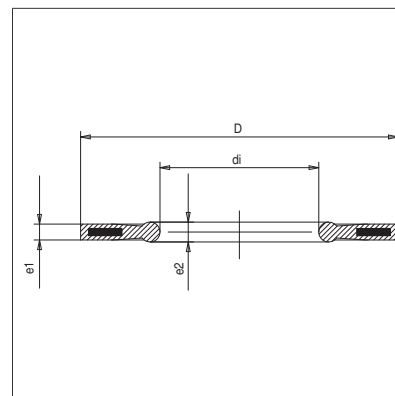
Pour collets à souder, selon
DIN EN ISO 15494/B (PE)
DIN EN ISO 15494/C (PP)

Couleur

noir

Remarque

Utilisable pour assemblages à brides jusqu'à PN 16,
Autres dimensions sur demande



7.1.4

Art.code: EPDM—DICH-PD—SW09500—

0950

d	SDR 33			SDR 17			SDR 11		
	e[mm]	CHF	Art.-Nr.	e[mm]	CHF	Art.-Nr.	e[mm]	CHF	Art.-Nr.
25							3,0	31,25	01700004
32							3,0	32,85	01700005
40							3,0	33,90	01700006
50				3,0	34,85	017000034	3,0	35,25	017000007
63				4,0	35,80	017000035	4,0	36,05	017000008
75				4,0	36,05	017000036	4,0	37,00	017000009
90				4,0	38,45	017000037	4,0	38,85	01700001
110	5,0	47,15	017000025	5,0	39,25	017000038	5,0	44,45	017000010
125	5,0	51,95	017000024	5,0	49,25	017000039	5,0	50,20	017000011
140	5,0	50,85	017000026	5,0	47,65	017000040	5,0	49,25	017000012
160	6,0	61,55	017000027	6,0	58,45	017000041	6,0	59,95	017000013
180	6,0	59,95	017000028	6,0	57,00	017000042	6,0	57,95	017000002
200	6,0	78,90	017000029	6,0	77,55	017000043	6,0	76,65	017000014
225	6,0	79,95	017000030	6,0	79,55	017000044	6,0	78,50	017000015
250	6,0	94,40	017000031	6,0	96,80	017000045	6,0	100,95	017000003
280	6,0	88,50	017000032	6,0	101,75	017000046	6,0	107,05	017000016
315	6,0	120,30	017000033	6,0	123,20	017000047	6,0	127,90	017000017
355				6,0	187,15	017000048	6,0	190,10	017000018
400				6,0	224,70	017000049	6,0	231,90	017000019
450				6,0	267,95	017000050	7,0	275,55	017000020
500				7,0	320,65	017000051	7,0	330,70	017000021
560				7,0	384,90	017000023	7,0	396,35	017000022
630				7,0	461,65	017000052	7,0	475,95	017000053

Execution in SDR 17, also for SDR 17,6

Exécution in SDR 17, aussi pour SDR 17,6

EPDM Profildichtungen für Bundbuchsen

SIMONA

EPDM Profile gaskets for stub flanges for socket welding

EPDM Joints profilés pour collets

7.1.4

Werkstoff
EPDM

Ausführung

Für Bundbuchsen in Anlehnung an
DIN EN ISO 15494/B (PE)
DIN EN ISO 15494/C (PP)

Farbe

schwarz

Anmerkung

Geeignet für Flanschverbindungen bis PN 16

Material
EPDM

Execution

For stub flanges for socket welding acc. to
DIN EN ISO 15494/B (PE)
DIN EN ISO 15494/C (PP)

Colour

black

Remark

Suitable for flange connections up to PN 16

Matériau
EPDM

Exécution

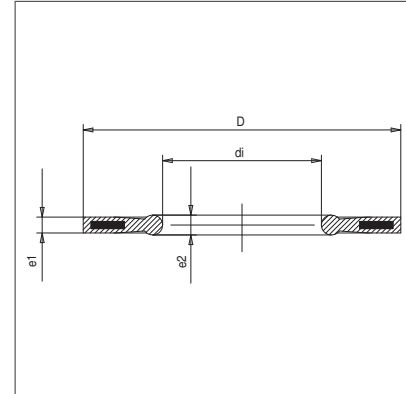
Pour collets à souder, selon
DIN EN ISO 15494/B (PE)
DIN EN ISO 15494/C (PP)

Couleur

noir

Remarque

Utilisable pour assemblages à brides jusqu'à PN 16



Art.code: EPDM—DICH-PDBU—SW09500—

0950

d	e/mm	CHF	Art.-Nr.
16	3.0	28,05	017000118
20	3.0	28,95	017000119
25	3.0	30,85	017000120
32	3.0	32,30	017000121
40	3.0	32,85	017000122
50	4.0	34,20	017000123
63	4.0	35,40	017000124
75	4.0	35,90	017000125
90	4.0	37,25	017000126
110	5.0	42,85	017000127

NBR Profildichtungen für Vorschweißbunde

SIMONA

(SDR 17/11)

NBR Profile gaskets for stub flanges

NBR Joints profilés collets à souder

Werkstoff
NBR

Ausführung

Für Vorschweißbunde in Anlehnung an DIN EN ISO 15494/B (PE)

Farbe

schwarz

Anmerkung

Geeignet für Flanschverbindungen bis PN 16

Material
NBR

Execution

For stub flanges acc. to DIN EN ISO 15494/B (PE)

Colour

black

Remark

Suitable for flange connections up to PN 16

Matériau
NBR

Exécution

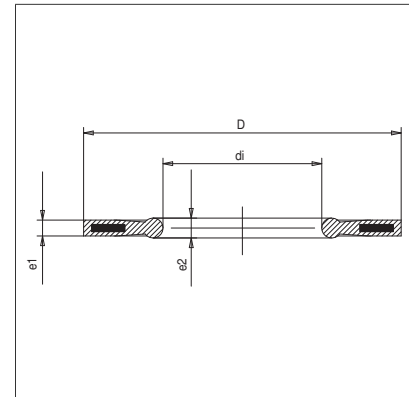
Pour collets à souder, selon DIN EN ISO 15494/B (PE)

Couleur

noir

Remarque

Utilisable pour assemblages à brides jusqu'à PN 16



7.1.4

Art.code: NBR-----DICH-PD-----SW09500---

0950

d	SDR 17			SDR 11			
	mm	e[mm]	CHF	Art.-Nr.	e[mm]	CHF	Art.-Nr.
25					2,3	31,25	017000131
32					2,9	32,85	017000132
40					3,7	33,90	017000133
50	3,0	34,85	017000134	4,6	35,25	017000135	
63	3,8	35,80	017000136	5,8	36,05	017000137	
75	4,5	36,05	017000138	6,8	37,00	017000139	
90	5,4	38,45	017000140	8,2	38,85	017000141	
110	6,6	39,25	017000142	10,0	44,45	017000143	
125	7,4	49,25	017000144	11,4	50,20	017000145	
140	8,3	47,65	017000146	12,7	49,25	017000147	
160	9,5	58,45	017000148	14,6	59,95	017000149	
180	10,7	57,00	017000150	16,4	57,95	017000151	
200	11,9	77,55	017000152	18,2	76,65	017000153	
225	13,4	79,55	017000154	20,5	78,50	017000155	
250	14,8	96,80	017000157	22,7	100,95	017000158	
280	16,6	101,75	017000159	25,4	107,05	017000160	
315	18,7	123,20	017000161	28,6	127,90	017000162	
355	21,1	187,15	017000163	32,2	190,10	017000164	
400	23,7	224,70	017000165	36,3	231,90	017000166	
450	26,7	267,95	017000167	40,9	275,55	017000168	
500	29,7	320,65	017000169	45,4	330,70	017000170	
560	33,2	384,90	017000171	50,8	396,35	017000172	
630	37,4	461,65	017000173	57,2	475,95	017000174	

Execution in SDR 17, also for SDR 17,6
Exécution in SDR 17, aussi pour SDR 17,6

FPM Profildichtungen für Vorschweißbunde

SIMONA

(SDR 33/21/17/11)

FPM Profile gaskets for stub flanges

FPM Joints profilés pour collets à souder

7.1.4

Werkstoff
FPM

Material
FPM

Matériau
FPM

Ausführung

Für Vorschweißbunde in Anlehnung an
DIN EN ISO 15494/B (PE)
DIN EN ISO 15494/C (PP)
ISO 10931/3 (PVDF)

Execution

For stub flanges acc. to
DIN EN ISO 15494/B (PE)
DIN EN ISO 15494/C (PP)
ISO 10931/3 (PVDF)

Exécution

Pour collets à souder, selon
DIN EN ISO 15494/B (PE)
DIN EN ISO 15494/C (PP)
ISO 10931/3 (PVDF)

Farbe
schwarz

Colour
black

Couleur
noir

Anmerkung

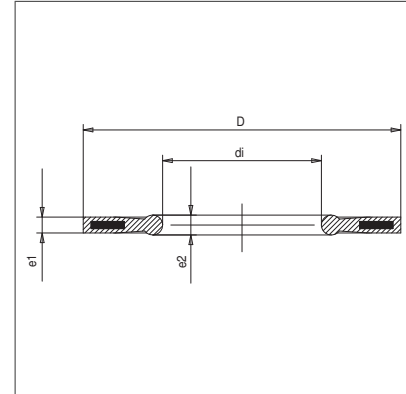
Geeignet für Flanschverbindungen bis PN 16

Remark

Suitable for flange connections up to PN 16

Remarque

Utilisable pour assemblages à brides jusqu'à PN 16



Art.code: FPM-----DICH-PD-----SW09500----

0950

d mm	SDR 17			SDR 11		
	e[mm]	CHF	Art.-Nr.	e[mm]	CHF	Art.-Nr.
25				3,0	135,65	017000091
32				3,0	140,70	017000092
40				3,0	146,85	017000093
50				3,0	151,80	017000094
63	4,0	154,35	017000076	4,0	157,00	017000095
75	4,0	156,20	017000077	4,0	159,00	017000096
90	4,0	164,85	017000078	4,0	167,55	017000097
110	5,0	188,10	017000079	5,0	191,45	017000098
125	5,0	209,45	017000080	5,0	216,15	017000099
140	5,0	205,85	017000081	5,0	210,00	017000100
160	6,0	252,70	017000082	6,0	258,30	017000101
180	6,0	246,70	017000083	6,0	249,65	017000102
200	6,0	336,55	017000084	6,0	331,75	017000103
225	6,0	345,25	017000085	6,0	339,20	017000104
250	6,0	418,25	017000086	6,0	437,50	017000105
280	6,0	444,55	017000087	6,0	464,05	017000106
315	6,0	538,80	017000088	6,0	555,10	017000107
355	6,0	811,95	017000089	6,0	826,35	017000108
400	6,0	1.010,05	017000128	6,0	1.222,85	017000090

Execution in SDR 17, also for SDR 17,6
Exécution in SDR 17, aussi pour SDR 17,6

0950

d mm	SDR 33			SDR 21		
	e[mm]	CHF	Art.-Nr.	e[mm]	CHF	Art.-Nr.
25				3,0	111,45	017000064
32				3,0	116,70	017000065
40				3,0	120,15	017000066
50				4,0	124,95	017000067

FPM Profildichtungen für Vorschweißbunde



(SDR 33/21/17/11)

FPM Profile gaskets for stub flanges

FPM Joints profilés pour collets à souder

0950

7.1.4

d mm	SDR 33			SDR 21		
	e[mm]	CHF	Art.-Nr.	e[mm]	CHF	Art.-Nr.
63				4,0	134,95	017000068
75				4,0	126,40	017000069
90	4,0	137,35	017000054	4,0	137,35	017000070
110	5,0	173,00	017000055	5,0	173,00	017000071
125	5,0	191,70	017000056			
140	5,0	185,30	017000057	5,0	171,95	017000072
160	6,0	225,35	017000058	6,0	210,80	017000073
200	6,0	288,75	017000059	6,0	271,55	017000074
225	6,0	292,75	017000060	6,0	278,20	017000075
250	6,0	340,95	017000061			
280	6,0	323,85	017000062			
315	6,0	441,75	017000063			

FPM Flachdichtungen für Bundbuchsen (SDR 17)

SIMONA

FPM Flat gasket for stub flanges for socket welding

FPM Joint plant en viton pour collets

7.1.4

Werkstoff

FPM

Ausführung

Für Bundbuchsen in Anlehnung an
DIN EN ISO 15494/B (PE)
DIN EN ISO 15494/C (PP)
ISO 10931/3 (PVDF)

Farbe

grün

Anmerkung

Geeignet für Flanschverbindungen bis PN 16

Material

FPM

Execution

For stub flanges for socket welding acc. to
DIN EN ISO 15494/B (PE)
DIN EN ISO 15494/C (PP)
ISO 10931/3 (PVDF)

Colour

green

Remark

Suitable for flange connections up to PN 16

Matériau

FPM

Exécution

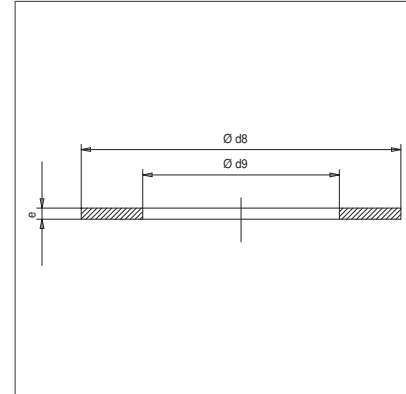
Pour collets à souder, selon
DIN EN ISO 15494/B (PE)
DIN EN ISO 15494/C (PP)
ISO 10931/3 (PVDF)

Couleur

vert

Remarque

Utilisable pour assemblages à brides jusqu'à PN 16



Art.code: PVDF-----DICH-FD-----GN09700---

0950

d		SDR 17		
mm	e[mm]	CHF	Art.-Nr.	
20	2,0	7,10	016900037	
25	2,0	7,90	016900038	
32	2,0	13,75	016900039	
40	2,0	33,50	016900040	
50	2,0	36,45	016900041	
63	2,0	46,60	016900042	
75	2,0	69,00	016900043	
90	2,0	86,90	016900044	
110	2,0	150,05	016900045	

FPM Profildichtungen für Bundbuchsen

SIMONA

FPM Profile gaskets for stub flanges for socket welding

FPM Joints profilés pour collets

Werkstoff
FPM

Ausführung

Für Bundbuchsen in Anlehnung an
DIN EN ISO 15494/B (PE)
DIN EN ISO 15494/C (PP)
ISO 10931/3 (PVDF)

Farbe
schwarz

Anmerkung

Geeignet für Flansverbindungen bis PN 16

Material
FPM

Execution

For stub flanges for socket welding acc. to
DIN EN ISO 15494/B (PE)
DIN EN ISO 15494/C (PP)
ISO 10931/3 (PVDF)

Colour
black

Remark

Suitable for flange connections up to PN 16

Matériau
FPM

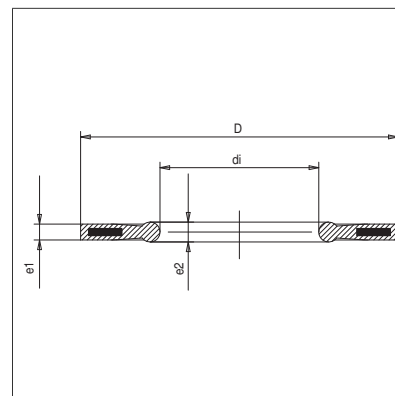
Exécution

Pour collets à souder, selon
DIN EN ISO 15494/B (PE)
DIN EN ISO 15494/C (PP)
ISO 10931/3 (PVDF)

Couleur
noir

Remarque

Utilisable pour assemblages à brides jusqu'à PN 16



7.1.4

Art.code: FPM-----DICH-PDBU-----SW09500---

0950

d	e/mm	CHF	Art.-Nr.
mm			
16	3.0	121,10	017000129
20	3.0	123,20	017000109
25	3.0	132,55	017000110
32	3.0	138,55	017000111
40	3.0	141,40	017000112
50	4.0	147,00	017000113
63	4.0	151,80	017000114
75	4.0	154,45	017000115
90	4.0	160,05	017000116
110	5.0	185,15	017000117

SIMONA

■	8 PVC	8.1 PVC-GLAS Druckrohre	290
		PVC-GLAS Pressure pipes	
		PVC-GLAS Tubes de pression	

PVC-GLAS Druckrohre (SDR 51, SDR 34,3, SDR 21)

SIMONA

PVC-GLAS Pressure pipes

PVC-GLAS Tubes de pression

8.1

Werkstoff

PVC-U

Maße

Standardlänge 5 m

Farbe

transparent

Anmerkung

Sonderanfertigung in erhöht schlagzäher Einstellung als PVC-GLAS-SX möglich

Material

PVC-U

Dimensions

Standard length 5 m

Colour

transparent

Remark

PVC-GLAS-SX with higher impact resistance on request

Matériau

PVC-U

Dimensions

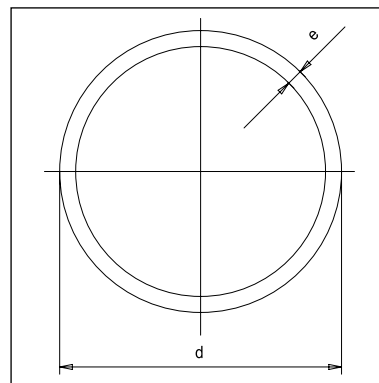
Longueur standard 5 m

Couleur

transparent

Remarque

PVC-GLAS-SX avec une résistance élevée aux chocs sur demande



Art.code: PVCGLA—RO—EX—TR09950—

d mm	SDR 51,0				SDR 34,3			
	e [mm]	kg/m	CHF/m	Art.-Nr.	e [mm]	kg/m	CHF/m	Art.-Nr.
25								
32								
40								
50					1,8	0,41	12,40	010000940
63	1,8	0,53	16,60	010000943				
75	1,8	0,63	19,80	010000946				
90	1,8	0,76	19,90	010000948				
110	2,2	1,13	28,75	010000950				
125	2,5	1,45	48,60	010000952				
140	2,8	1,80	64,75	010000953				
160	3,2	2,36	70,40	010000954	4,7	3,37	117,65	010000955

Die **fett** gedruckten Artikelnummern kennzeichnen das bevorzugte Lagersistiment.

The article numbers printed in **bold** type indicate preferred stock items.

Les numéros d'articles imprimés en **gras** correspondent à l'assortiment le plus prisé.

Art.code: PVCGLA—RO—EX—TR09950—

d mm	SDR 21,0			
	e [mm]	kg/m	CHF/m	Art.-Nr.
25	1,5	0,17	5,60	010000934
32	1,8	0,26	6,65	010000936
40	2,0	0,36	9,20	010000938
50	2,4	0,54	13,10	010000941
63	3,0	0,84	21,00	010000944
75	3,6	1,19	33,90	010000947
90	4,3	1,71	48,60	010000949
110	5,3	2,56	72,50	010000951

Die **fett** gedruckten Artikelnummern kennzeichnen das bevorzugte Lagersistiment.

The article numbers printed in **bold** type indicate preferred stock items.

Les numéros d'articles imprimés en **gras** correspondent à l'assortiment le plus prisé.

PVC-GLAS Druckrohre (SDR 13,5, SDR 9)

SIMONA

PVC-GLAS Pressure pipes
PVC-GLAS Tubes de pression

Werkstoff

PVC-U

Maße

Standardlänge 5 m

Farbe

transparent

Anmerkung

Sonderanfertigung in erhöht schlagzäher Einstellung als PVC-GLAS-SX möglich

Material

PVC-U

Dimensions

Standard length 5 m

Colour

transparent

Remark

PVC-GLAS-SX with higher impact resistance on request

Matériau

PVC-U

Dimensions

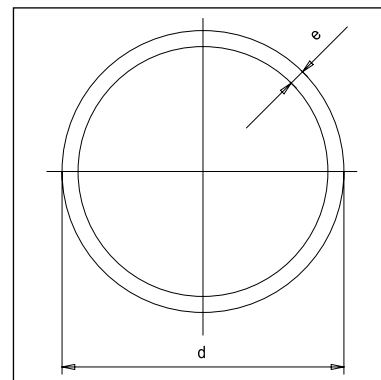
Longueur standard 5 m

Couleur

transparent

Remarque

PVC-GLAS-SX avec une résistance élevée aux chocs sur demande



8.1

Art.code: PVCGLA—RO—EX—TR09950—

d mm	SDR 13,5				SDR 9,0			
	e [mm]	kg/m	CHF/m	Art.-Nr.	e [mm]	kg/m	CHF/m	Art.-Nr.
6					1,0	0,02	1,80	010000927
8					1,0	0,03	2,05	010000928
10					1,2	0,05	2,30	010000929
12	1,0	0,05	2,30	010000930	1,4	0,07	3,00	010000931
16	1,2	0,09	3,05	010000932				
20	1,5	0,13	4,50	010000933				
25	1,9	0,21	6,10	010000935				
32	2,4	0,34	8,65	010000937				
40	3,0	0,51	13,00	010000939				
50	3,7	0,79	22,85	010000942				
63	4,7	1,26	36,05	010000945				

Die **fett** gedruckten Artikelnummern kennzeichnen das bevorzugte Lagersortiment.

The article numbers printed in **bold** type indicate preferred stock items.

Les numéros d'articles imprimés en **gras** correspondent à l'assortiment le plus prisé.

■ **8 PVC**

8.2 PVC-U Rohre

8.2

PVC-U Pipes
PVC-U Tubes

PVC-U Druckrohre 294
PVC-U Pressure pipes
PVC-U Tubes de pression

PVC-U Rohre (Lüftungsreihe) 296
PVC-U Ventilation pipes
PVC-U Tubes de ventilation

PVC-U Druckrohre (SDR 51, SDR 34,3, SDR 21)

SIMONA

PVC-U Pressure pipes
PVC-U Tubes de pression

8.2

Werkstoff

PVC-U

Maße

Standardlänge 5 m,
Sonderlängen auf Anfrage

Farbe

dunkelgrau – RAL 7011

Anmerkung

andere Abmessungen auf
Anfrage

Material

PVC-U

Dimensions

Standard length 5 m,
Special lengths on request

Colour

dark grey – RAL 7011

Remark

other dimensions on
request

Matériau

PVC-U

Dimensions

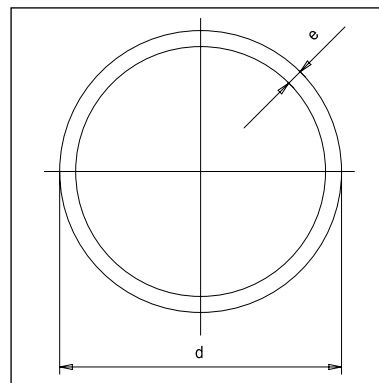
Longueur standard 5 m,
Longueurs spéciales sur
demande

Couleur

gris foncé – RAL 7011

Remarque

autres dimensions sur
demande



Art.code: PVC RO

d mm	SDR 51,0				SDR 34,3			
	e [mm]	kg/m	CHF/m	Art.-Nr.	e [mm]	kg/m	CHF/m	Art.-Nr.
50					1,8	0,42	6,65	010000874
63					1,9	0,56	8,85	010000878
75	1,8	0,64	10,45	010000882	2,2	0,77	12,65	010000883
90	1,8	0,77	12,85	010000887	2,7	1,13	17,30	010000888
110	2,2	1,16	18,00	010000893	3,2	1,64	22,60	010000894
125	2,5	1,48	23,75	010000898	3,7	2,13	34,20	010000899
140	2,8	1,84	30,40	010000902	4,1	2,65	40,50	010000903
160	3,2	2,41	40,60	010000907	4,7	3,44	47,50	010000908
180	3,6	3,02	55,35	010000910	5,3	4,37	75,15	010001244
200	4,0	3,70	64,25	010000912	5,9	5,37	100,40	010000913
250					7,3	8,37	154,05	010001848

Die **fett** gedruckten Artikelnummern kennzeichnen das bevorzugte Lagersortiment.
The article numbers printed in **bold** type indicate preferred stock items.
Les numéros d'articles imprimés en **gras** correspondent à l'assortiment le plus prisé.

Art.code: PVC RO

d mm	SDR 21,0			
	e [mm]	kg/m	CHF/m	Art.-Nr.
25	1,5	0,17	2,90	010000865
32	1,8	0,26	3,90	010000868
40	1,9	0,35	4,85	010000871
50	2,4	0,55	7,55	010000875
63	3,0	0,85	9,75	010000879
75	3,6	1,22	14,20	010000884
90	4,3	1,75	20,20	010000889
110	5,3	2,61	29,60	010000895
125	6,0	3,34	43,70	010000900
140	6,7	4,18	48,20	010000904
160	7,7	5,47	60,60	010000909
180	8,6	6,88	93,40	010001245
200	9,6	8,51	110,85	010000914

Die **fett** gedruckten Artikelnummern kennzeichnen das bevorzugte Lagersortiment.
The article numbers printed in **bold** type indicate preferred stock items.
Les numéros d'articles imprimés en **gras** correspondent à l'assortiment le plus prisé.

PVC-U Druckrohre (SDR 13,5, SDR 9)

SIMONA

PVC-U Pressure pipes

PVC-U Tubes de pression

Werkstoff

PVC-U

Maße

Standardlänge 5 m,
Sonderlängen auf Anfrage

Farbe

dunkelgrau – RAL 7011

Anmerkung

andere Abmessungen auf
Anfrage

Material

PVC-U

Dimensions

Standard length 5 m,
Special lengths on request

Colour

dark grey – RAL 7011

Remark

other dimensions on
request

Matériau

PVC-U

Dimensions

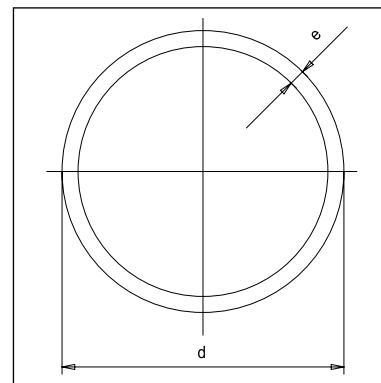
Longueur standard 5 m,
Longueurs spéciales sur
demande

Couleur

gris foncé – RAL 7011

Remarque

autres dimensions sur
demande



8.2

Art.code: PVC R0

d mm	SDR 13,5				SDR 9,0			
	e [mm]	kg/m	CHF/m	Art.-Nr.	e [mm]	kg/m	CHF/m	Art.-Nr.
6					1,0	0,03	1,15	01000855
8					1,0	0,04	1,35	01000856
10					1,2	0,05	1,40	01000858
12	1,0	0,06	1,35	01000859	1,4	0,07	1,75	01000860
16	1,2	0,09	1,75	01000861	1,8	0,12	2,20	01000862
20	1,5	0,14	2,30	01000863	2,3	0,20	3,00	01000864
25	1,9	0,21	3,35	01000866	2,8	0,29	4,45	01000867
32	2,4	0,34	4,85	01000869	3,6	0,48	6,90	01000870
40	3,0	0,53	7,20	01000872	4,5	0,75	10,55	01000873
50	3,7	0,81	10,70	01000876	5,6	1,16	16,05	01000877
63	4,7	1,29	17,55	01000880	7,0	1,82	25,25	01000881
75	5,6	1,82	24,45	01000885	8,4	2,60	48,20	01000886
90	6,7	2,61	33,65	01000890	10,0	3,73	68,55	01000891
110	8,2	3,90	49,35	01000896	12,3	5,66	103,05	010001242
125	9,3	5,01	71,65	01000901				
140	10,4	6,27	85,75	01000905				
160	11,9	8,17	105,60	010001243				

Die **fett** gedruckten Artikelnummern kennzeichnen das bevorzugte Lagersortiment.

The article numbers printed in **bold** type indicate preferred stock items.

Les numéros d'articles imprimés en **gras** correspondent à l'assortiment le plus prisé.

PVC-U Rohre (Lüftungsreihe)

PVC-U Ventilation pipes

PVC-U Tubes de ventilation

SIMONA

8.2

Werkstoff

PVC-U

Farbe

dunkelgrau – RAL 7011

Maße

Standardlänge 5 m

Sonderlängen auf Anfrage

Anmerkung

andere Abmessungen auf Anfrage

Material

PVC-U

Colour

dark grey – RAL 7011

Dimensions

Standard length 5 m

Special lengths on request

Remark

other dimensions on request

Matériau

PVC-U

Couleur

gris foncés – RAL 7011

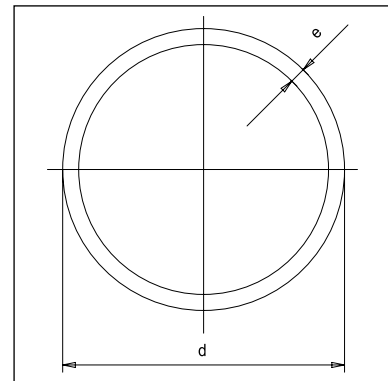
Dimensions

Longueur standard 5 m

Longueurs spéciales sur demande

Remarque

d'autres dimensions sur demande



Art.code: PVC RO

d mm	e [mm]	Lüftung		Art.-Nr.
		kg/m	CHF/m	
110	1,8	0,96	16,10	01000892
125	1,8	1,09	18,40	01000897
140	1,8	1,22	21,25	010001514
160	1,8	1,40	23,00	010000906
160	2,5	1,92	34,20	010001786
180	1,8	1,58	27,55	010001515
180	2,5	1,58	41,05	010001787
200	1,8	1,75	28,65	010000911
200	2,5	2,40	41,40	010001788
225	1,8	1,98	33,65	010001516
225	2,8	3,00	53,90	010001789
225	6,6	6,81	99,60	010002759
225	4,5	4,73	85,05	010002760
225	10,8	10,80	127,05	010002894
250	2,0	2,42	39,55	010000915
250	2,9	3,45	59,70	010000916
250	4,9	5,69	102,50	010001779
250	2,5	3,01	53,05	010001790
280	2,3	3,13	52,70	010001517
280	5,5	7,16	132,80	010001780
280	2,9	3,86	66,55	010001791
280	13,4	16,70	194,45	010002983
315	2,9	4,35	75,55	010000917
315	2,5	3,80	62,50	010001518
315	6,2	9,08	161,95	010003021
355	2,9	4,91	83,40	010000918
400	3,2	6,15	105,60	010000919
400	5,0	9,35	165,10	010001792
450	3,6	7,71	133,70	010001793
450	5,6	11,80	207,20	010001794
500	4,0	9,44	161,95	010000920
500	5,6	13,10	251,45	010001795
600	5,0	14,10	343,15	010001796

■	9 Lüftung	9.1 PPs Rohre, Rohrformteile für Lüftungsleitung	
		PPs Pipes, Fittings for ventilation pipes PPs Tubes, Raccords pour les conduits de ventilation	
		PPs Rohre PPs Pipes PPs Tubes	303
		PPs Bögen 90° mit Muffen PPs Bends 90° with sockets PPs Coudes 90° avec manchons	304
		PPs Bögen 60° mit Muffen PPs Bends 60° with sockets PPs Coudes 60° avec manchons	305
		PPs Bögen 45° mit Muffen PPs Bends 45° with sockets PPs Coudes 45° avec manchons	306
		PPs Bögen 30° mit Muffen PPs Bends 30° with sockets PPs Coudes 30° avec manchons	307
		PPs Muffen PPs Sockets PPs Manchons	308
		PPs T-Stücke mit Muffen PPs Tees with sockets PPs Tés avec manchons	309
		PPs Reduktionen konzentrisch mit Muffen PPs Reducers concentric with sockets PPs Réductions concentriques avec manchons	310
		PPs Drosselklappen mit Muffen, Einstellung in Stufen PPs Butterfly valves with sockets, with adjustment in increments PPs Clapets d'arrêt industriel avec manchons, avec réglage par secteurs	312
		PPs Drosselklappen mit Muffen, stufenlos PPs Butterfly valves with sockets, infinitesimal adjustment PPs Clapets d'arrêt industriel avec manchons, réglage de précision continu	313
		PPs Enddeckel mit Muffe PPs End caps with socket PPs Bouchons avec manchon	314
		PPs Flanschadapter mit Muffe PPs Flange adaptors with socket PPs Adaptateurs de bride avec manchon	315
		9.2 PP-EL-s Rohrformteile für Lüftungsleitung	
		PP-EL-s Fittings for ventilation pipes PP-EL-s Raccords pour les conduits de ventilation	
		PP-EL-s Rohre PP-EL-s Pipes PP-EL-s Tubes	319
		PP-EL-s Bögen 90° mit Muffen PP-EL-s Bends 90° with sockets PP-EL-s 90° Coudes avec manchons	320
		PP-EL-s Bögen 60° mit Muffen PP-EL-s Bends 60° with sockets PP-EL-s 60° Coudes avec manchons	321

■	9 Lüftung	9.2	PP-EL-s Bögen 45° mit Muffen 322 PP-EL-s Bends 45° with sockets PP-EL-s 45° Coudes avec manchons PP-EL-s Bögen 30° mit Muffen 323 PP-EL-s Bends 30° with sockets PP-EL-s 30° Coudes avec manchons PP-EL-s Muffen 324 PP-EL-s Sockets PP-EL-s Manchons PP-EL-s T-Stücke mit Muffen 325 PP-EL-s Tees with sockets PP-EL-s Tés avec manchons PP-EL-s Reduktionen konzentrisch mit Muffen 326 PP-EL-s Reducers concentric with sockets PP-EL-s Réductions concentriques avec manchons PP-EL-s Drosselklappe mit Muffen, stufenlos 327 PP-EL-s Butterfly valve with sockets, infinitesimal adjustment PP-EL-s Clapet d'arrêt industriel avec manchons, réglage de précision continu PP-EL-s Enddeckel mit Muffe 328 PP-EL-s Caps with socket PP-EL-s Bouchons avec manchon PP-EL-s Flanschadapter mit Muffe 329 PP-EL-s Flange adapters with socket PP-EL-s Adaptateurs de bride avec manchon
■	9 Lüftung	9.3	PP Rohrformteile für Lüftungsleitung PP Fittings for ventilation pipes PP Raccords pour les conduits de ventilation PP Bögen 90° mit Muffen 332 PP Bends 90° with sockets PP 90° Coudes avec manchons PP Bögen 60° mit Muffen 333 PP Bends 60° with sockets PP 60° Coudes avec manchons PP Bögen 45° mit Muffen 334 PP Bends 45° with sockets PP 45° Coudes avec manchons PP Bögen 30° mit Muffen 335 PP Bends 30° with sockets PP 30° Coudes avec manchons PP Muffen 336 PP Sockets PP Manchons PP T-Stücke mit Muffen 337 PP Tees with sockets PP Tés avec manchons PP Reduktionen konzentrisch mit Muffen 338 PP Reducers concentric with sockets PP Réductions concentriques avec manchons PP Drosselklappe mit Muffen, Einstellung in Stufen 339 PP Butterfly valve with sockets, with adjustment in increments PP Clapet d'arrêt industriel avec manchons, avec réglage par secteurs PP Enddeckel mit Muffe 340 PP Caps with socket PP Bouchons avec manchon PP Flanschadapter mit Muffe 341 PP Flange adapters with socket PP Adaptateurs de bride avec manchon

■	9 Lüftung	9.4 PE Rohrformteile für Lüftungsleitung	
		PE Fittings for ventilation pipes	
		PE Raccords pour les conduits de ventilation	
		PE Bögen 90° mit Muffen	345
		PE Bends 90° with sockets	
		PE 90° Coudes avec manchons	
		PE Bögen 60° mit Muffen	346
		PE Bends 60° with sockets	
		PE 60° Coudes avec manchons	
		PE Bögen 45° mit Muffen	347
		PE Bends 45° with sockets	
		PE 45° Coudes avec manchons	
		PE Bögen 30° mit Muffen	348
		PE Bends 30° with sockets	
		PE 30° Coudes avec manchons	
		PE Muffen	349
		PE Sockets	
		PE Manchons	
		PE T-Stücke mit Muffen	350
		PE Tees with sockets	
		PE Tés avec manchons	
		PE Reduktionen konzentrisch mit Muffen	351
		PE Reducers concentric with sockets	
		PE Réductions concentriques avec manchons	
		PE Drosselklappe mit Muffen, Einstellung in Stufen	352
		PE Butterfly valve with sockets, with adjustment in increments	
		PE Clapet d'arrêt industriel avec manchons, avec réglage par secteurs	
		PE Enddeckel mit Muffe	353
		PE Caps, with socket	
		PE Bouchons avec manchon	
		PE Flanschadapter mit Muffe	354
		PE Flange adapters with socket	
		PE Adaptateurs de bride avec manchon	
■	9 Lüftung	9.5 PVC Rohrformteile für Lüftungsleitung	
		PVC Fittings for ventilation pipes	
		PVC Raccords pour les conduits de ventilation	
		PVC Bögen 90° mit Muffen	357
		PVC Bends 90° with sockets	
		PVC 90° Coudes avec manchons	
		PVC Bögen 60° mit Muffen	358
		PVC Bends 60° with sockets	
		PVC 60° Coudes avec manchons	
		PVC Bögen 45° mit Muffen	359
		PVC Bends 45° with sockets	
		PVC 45° Coudes avec manchons	
		PVC Bögen 30° mit Muffen	360
		PVC Bends 30° with sockets	
		PVC 30° Coudes avec manchons	
		PVC Muffen	365
		PVC Sockets	
		PVC Manchons	
		PVC T-Stücke mit Muffen	362
		PVC Tees with sockets	
		PVC Tés avec manchons	

■	9 Lüftung	9.5	PVC Reduktionen konzentrisch mit Muffen	363
			PVC Reducers concentric with sockets	
			PVC Réductions concentriques avec manchons	
			PVC Drosselklappe mit Muffen, Einstellung in Stufen	364
			PVC Butterfly valve with sockets, with adjustment in increments	
			PVC Clapet d'arrêt industriel avec manchons, avec réglage par secteurs	
			PVC Enddeckel mit Muffe	365
			PVC Caps with socket	
			PVC Bouchons avec manchon	
			PVC Flanschadapter mit Muffe	366
			PVC Flange adapters with socket	
			PVC Adaptateurs de bride avec manchon	

■	9 Lüftung	9.1 PPs Rohre, Rohrformteile für Lüftungsleitung	9.1
		PPs Pipes, Fittings for ventilation pipes PPs Tubes, Raccords pour les conduits de ventilation	
		PPs Rohre PPs Pipes PPs Tubes	303
		PPs Bögen 90° mit Muffen PPs Bends 90° with sockets PPs Coudes 90° avec manchons	304
		PPs Bögen 60° mit Muffen PPs Bends 60° with sockets PPs Coudes 60° avec manchons	305
		PPs Bögen 45° mit Muffen PPs Bends 45° with sockets PPs Coudes 45° avec manchons	306
		PPs Bögen 30° mit Muffen PPs Bends 30° with sockets PPs Coudes 30° avec manchons	307
		PPs Muffen PPs Sockets PPs Manchons	308
		PPs T-Stücke mit Muffen PPs Tees with sockets PPs Tés avec manchons	309
		PPs Reduktionen konzentrisch mit Muffen PPs Reducers concentric with sockets PPs Réductions concentriques avec manchons	310
		PPs Drosselklappen mit Muffen, Einstellung in Stufen PPs Butterfly valves with sockets, with adjustment in increments PPs Clapets d'arrêt industriel avec manchons, avec réglage par secteurs	312
		PPs Drosselklappen mit Muffen, stufenlos PPs Butterfly valves with sockets, infinitesimal adjustment PPs Clapets d'arrêt industriel avec manchons, réglage de précision continu	313
		PPs Enddeckel mit Muffe PPs End caps with socket PPs Bouchons avec manchon	314
		PPs Flanschadapter mit Muffe PPs Flange adaptors with socket PPs Adaptateurs de bride avec manchon	315

PPs Rohre

PPs Pipes
PPs Tubes

SIMONA

Werkstoff

PP schwerentflammbar
(PPs) nach DIN 4102 B1

Maße

Standardlänge 5 m,
Sonderlängen auf Anfrage

Farbe

grau - RAL 7037

Material

PP flame retardant (PPs)
acc. DIN 4102 B1

Dimensions

standard length 5 m,
special lengths on
request

Colour

grey - RAL 7037

Matériau

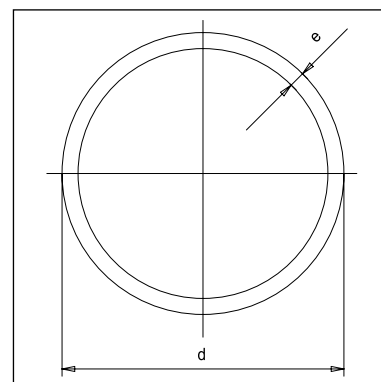
PP difficilement
inflammable (PPs)
selon DIN 4102 B1

Dimensions

longueur standard 5 m,
longueurs spéciales sur
demande

Couleur

gris - RAL 7037



9.1

Art.code: PPS-----RO--EX-----GR09300----

d mm	e [mm]	kg/m	CHF/m	Art.-Nr.
32	3,0	0,279	6,15	01000823
40	3,0	0,356	6,60	01000824
50	3,0	0,453	7,45	01000825
63	3,0	0,580	9,75	01000826
75	3,0	0,696	10,45	01000827
90	3,0	0,841	12,45	01000828
110	3,0	1,040	15,15	01000830
125	3,0	1,180	17,40	01000831
140	3,0	1,330	19,40	01000832
160	3,0	1,520	21,45	01000833
180	3,0	1,710	25,95	01000834
200	3,0	1,910	27,60	01000835
225	3,5	2,510	36,95	01000836
250	3,5	2,790	40,90	01000837
280	4,0	3,540	53,20	01000839
315	5,0	4,940	77,75	01000840
355	5,0	5,580	88,20	01000841
400	6,0	7,520	118,85	01000842
450	7,0	9,840	192,85	01000843
500	8,0	12,500	244,70	01000844
560	8,0	14,000	273,95	01000845
630	10,0	19,600	371,40	01000846
710	12,0	26,400	487,65	010015407
800	12,0	29,800	624,25	010010302

Die **fett** gedruckten Artikelnummern kennzeichnen das bevorzugte Lagersortiment.

The article numbers printed in **bold** type indicate preferred stock items.

Les numéros d'articles imprimés en **gras** correspondent à l'assortiment le plus prisé.

PPs Bögen 90°, mit Muffen

SIMONA

PPs Bends 90°, with sockets

PPs Coudes 90°, avec manchons

9.1

Werkstoff

PP schwerentflammbar
(PPs) nach DIN 4102 B1

Farbe

grau - RAL 7037

Anmerkung

nahtlos mit Trenn-
markierungen alle 15°,
Segmentausführung
> da 500 mm auf Anfrage

Material

PP flame retardant (PPs)
acc. DIN 4102 B1

Colour

grey - RAL 7037

Remark

seamless with division
marking lines every
15°, segmental execution
> da 500 mm on request

Matériau

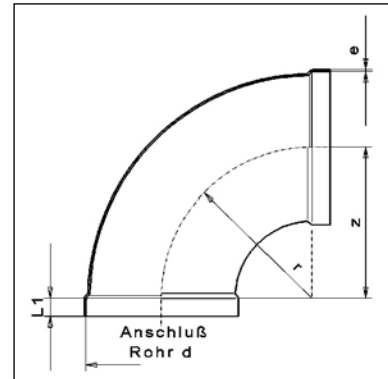
PP difficilement inflam-
mable (PPs) selon DIN
4102 B1

Couleur

gris - RAL 7037

Remarque

sans jointure, repères de
découpage tous les 15°,
exécution en segment
> da 500 mm sur
demande



Art.code: PPS 90 BÖ

d mm	e [mm]	CHF/Stck	Art.-Nr.
50	3,0	16,00	021800104
63	3,0	16,00	010100775
75	3,0	16,00	010100487
90	3,0	17,85	010100488
110	3,0	19,60	010100489
125	3,0	21,30	010100490
140	3,0	24,90	010100491
160	3,0	28,50	010100492
180	3,0	30,25	010100493
200	3,0	32,10	010100494
225	3,5	42,75	010100495
250	3,5	44,35	010100496
280	4,0	101,65	010100497
315	5,0	121,25	010100498
355	5,0	140,70	010100499
400	6,0	149,90	010100500
450	6,0	367,20	021800105
500	6,0	441,80	010100501
560	6,0	642,25	021800333
600	6,0	697,40	021800360
630	8,0	697,40	010100502

PPs Bögen 60°, mit Muffen

SIMONA

PPs Bends 60°, with sockets

PPs Coudes 60°, avec manchons

Werkstoff

PP schwerentflammbar
(PPs) nach DIN 4102 B1

Farbe

grau - RAL 7037

Anmerkung

nahtlos mit Trenn-
markierungen alle 15°,
Segmentausführung
> da 500 mm auf Anfrage

Material

PP flame retardant (PPs)
acc. DIN 4102 B1

Colour

grey - RAL 7037

Remark

seamless with division
marking lines every 15°,
segmental execution
> da 500 mm on request

Matériau

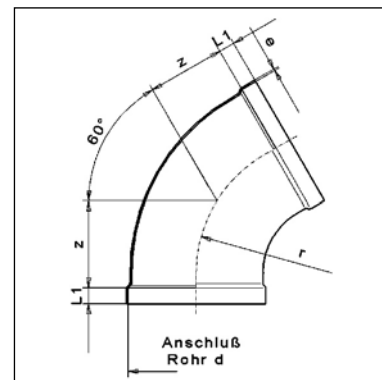
PP difficilement inflam-
mable (PPs) selon DIN
4102 B1

Couleur

gris - RAL 7037

Remarque

sans jointure, repères de
découpage tous les 15°,
exécution en segment
> da 500 mm sur
demande



9.1

Art.code: PPS 60 BÖ

d mm	e [mm]	CHF	Art.-Nr.
50	3,0	16,00	021800114
63	3,0	16,00	021800115
75	3,0	16,00	010100760
90	3,0	17,85	010100761
110	3,0	19,60	010100762
125	3,0	21,30	010100763
140	3,0	24,90	010100764
160	3,0	28,50	010100765
180	3,0	30,25	010100766
200	3,0	32,10	010100767
225	3,5	42,75	010100768
250	3,5	44,35	010100769
280	4,0	101,65	010100770
315	5,0	121,25	010100771
355	5,0	140,70	010100772
400	6,0	149,90	010100773
450	6,0	365,75	021800116
500	6,0	391,55	021800117

PPs Bögen 45°, mit Muffen

SIMONA

PPs Bends 45°, with sockets

PPs Coudes 45°, avec manchons

9.1

Werkstoff

PP schwerentflammbar
(PPs) nach DIN 4102 B1

Farbe

grau - RAL 7037

Anmerkung

nahtlos mit Trenn-
markierungen alle 15°,
Segmentausführung
> da 500 mm auf Anfrage

Material

PP flame retardant (PPs)
acc. DIN 4102 B1

Colour

grey - RAL 7037

Remark

seamless with division
marking lines every
15°, segmental execution
> da 500 mm on request

Matériau

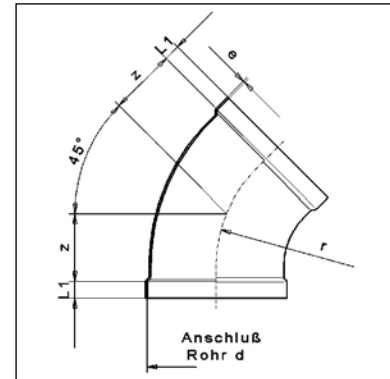
PP difficilement inflam-
mable (PPs) selon DIN
4102 B1

Couleur

gris - RAL 7037

Remarque

sans jointure, repères de
découpage tous les 15°,
exécution en segment
> da 500 mm sur
demande



Art.code: PPS 45 B0

d mm	e [mm]	CHF	Art.-Nr.
50	3,0	12,55	021800106
63	3,0	12,55	021800107
75	3,0	12,55	010100469
90	3,0	12,55	010100470
110	3,0	12,55	010100471
125	3,0	14,25	010100472
140	3,0	19,60	010100473
160	3,0	23,20	010100474
180	3,0	24,90	010100475
200	3,0	26,80	010100476
225	3,5	32,10	010100477
250	3,5	35,55	010100478
280	4,0	80,35	010100479
315	5,0	92,60	010100480
355	5,0	108,70	010100481
400	6,0	117,65	010100482
450	6,0	247,55	010100759
500	6,0	313,80	021800108
560	6,0	415,75	021800354
630	6,0	480,55	021800109

PPs Bögen 30°, mit Muffen

SIMONA

PPs Bends 30°, with sockets

PPs Coudes 30°, avec manchons

Werkstoff

PP schwerentflammbar
(PPs) nach DIN 4102 B1

Farbe

grau - RAL 7037

Anmerkung

nahtlos mit Trenn-
markierungen alle 15°,
Segmentausführung
> da 500 mm auf Anfrage

Material

PP flame retardant (PPs)
acc. DIN 4102 B1

Colour

grey - RAL 7037

Remark

seamless with division
marking lines every
15°, segmental execution
> da 500 mm on request

Matériau

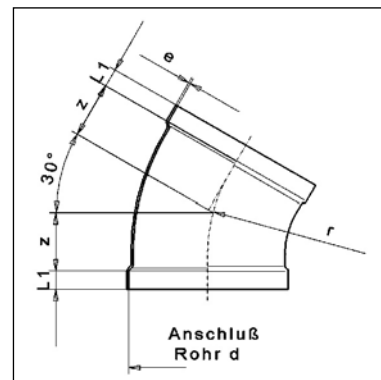
PP difficilement
inflammable (PPs) selon
DIN 4102 B1

Couleur

gris - RAL 7037

Remarque

sans jointure, repères
de découpage tous
les 15°, exécution en
segment > da 500 mm
sur demande



9.1

Art.code: PPS 30 BÖ

d mm	e [mm]	CHF	Art.-Nr.
50	3,0	12,55	021800112
63	3,0	12,55	021800113
75	3,0	12,55	010100749
90	3,0	12,55	010100750
110	3,0	12,55	010100751
125	3,0	12,55	010100752
140	3,0	19,60	010100753
160	3,0	21,30	010100465
180	3,0	23,20	010100754
200	3,0	26,80	010100466
225	3,5	30,25	010100755
250	3,5	32,10	010100467
280	4,0	44,35	010100756
315	5,0	91,00	010100468
355	5,0	101,65	010100757
400	6,0	105,10	010100758
450	6,0	202,20	021800120
500	6,0	291,15	021800121
630	8,0	386,65	010006997

PPs Muffen

PPs Sockets
PPs Manchons

SIMONA

9.1

Werkstoff

PP schwerentflammbar
(PPs) nach DIN 4102 B1

Farbe

grau - RAL 7037

Anmerkung

> da 500 auf Anfrage

Material

PP flame retardant (PPs)
acc. DIN 4102 B1

Colour

grey - RAL 7037

Remark

> da 500 on request

Matériau

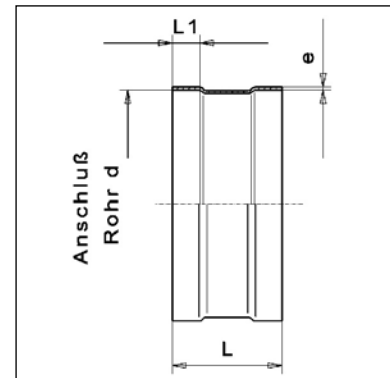
PP difficilement
inflammable (PPs) selon
DIN 4102 B1

Couleur

gris - RAL 7037

Remarque

> da 500 sur demande



Art.code: PPS MU

d mm	e [mm]	CHF	Art.-Nr.
50	3,0	10,65	020800079
63	3,0	10,65	020800043
75	3,0	10,65	020800007
90	3,0	10,65	020800008
110	3,0	10,65	020800009
125	3,0	12,55	020800010
140	3,0	12,55	020800011
160	3,0	14,25	020800012
180	3,0	14,25	020800013
200	3,0	16,00	020800014
225	3,5	17,85	020800015
250	3,5	21,30	020800016
280	4,0	23,20	020800040
315	5,0	24,90	020800017
355	5,0	48,10	020800018
400	6,0	51,55	020800019
450	6,0	64,10	020800041
500	6,0	69,40	020800044
560	6,0	178,00	020800045
630	8,0	165,00	020800046

PPs T-Stücke, mit Muffen

SIMONA

PPs Tees, with sockets

PPs Tés, avec manchons

Werkstoff

PP schwerentflammbar
(PPs) nach DIN 4102 B1

Farbe

grau - RAL 7037

Anmerkung

> da 400 auf Anfrage

Material

PP flame retardant (PPs)
acc. DIN 4102 B1

Colour

grey - RAL 7037

Remark

> da 400 on request

Matériau

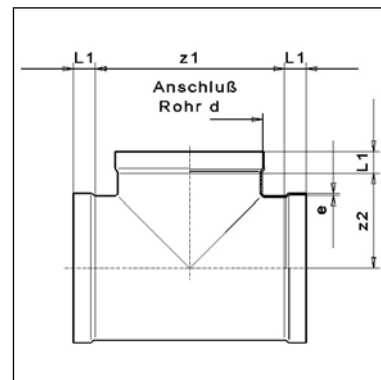
PP difficilement
inflammable (PPs) selon
DIN 4102 B1

Couleur

gris - RAL 7037

Remarque

> da 400 sur demande



9.1

Art.code: PPS LU FG TS

d mm	e [mm]	CHF	Art.-Nr.
50	3,0	31,70	022800001
63	3,0	35,40	022800002
75	3,0	46,65	010300243
90	3,0	53,40	010300244
110	3,0	56,90	010300245
125	3,0	69,40	010300246
140	3,0	83,80	010300327
160	3,0	73,15	010300247
180	3,0	99,80	010300328
200	3,0	91,00	010300248
225	3,5	130,05	010300249
250	3,5	128,30	010300250
280	4,0	169,90	010300329
315	5,0	211,95	010300251
355	5,0	262,10	010300330
400	6,0	305,70	010300331
450	6,0	380,15	022800021
500	6,0	402,75	022800022
560	6,0	525,90	022800023
630	8,0	883,45	022800024
710	8,0	1197,35	010007011
800	10,0	1381,70	010007012

PPs Reduktionen konzentrisch, mit Muffen

SIMONA

PPs Reducers concentric, with sockets

PPs Réductions concentriques, avec manchons

9.1

Werkstoff

PP schwerentflammbar
(PPs) nach DIN 4102 B1

Farbe

grau - RAL 7037

Anmerkung

> da 400 auf Anfrage

Material

PP flame retardant (PPs)
acc. DIN 4102 B1

Colour

grey - RAL 7037

Remark

> da 400 on request

Matériau

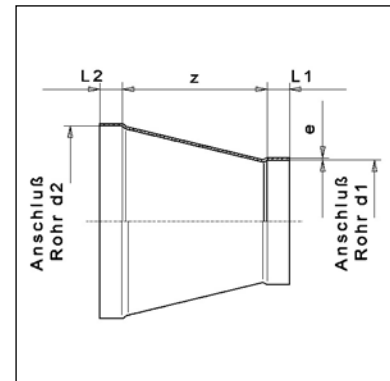
PP difficilement
inflammable (PPs) selon
DIN 4102 B1

Couleur

gris - RAL 7037

Remarque

> da 400 sur demande



Art.code: PPS LU FG RZ

d1 mm	d2 mm	CHF	Art.-Nr.
63	50	35,55	010025541
75	50	35,55	022600258
75	63	35,55	022600161
90	50	40,90	022600221
90	75	17,85	014900001
110	50	23,20	022600187
110	63	26,80	022600188
110	75	19,60	014900002
110	90	19,60	014900003
125	75	40,90	022600243
125	90	40,90	022600259
125	110	21,30	014900004
140	90	44,35	010025543
140	110	23,20	014900745
140	125	37,45	014900746
160	63	53,40	022600196
160	75	53,40	022600195
160	90	53,40	022600189
160	110	26,80	014900005
160	125	42,75	014900006
160	140	39,00	014900747
180	50	51,55	022600014
180	110	48,10	022600250
180	125	49,80	022600260
180	140	49,80	010020781
180	160	37,45	014900007
200	75	53,40	022600190
200	90	53,40	022600191
200	110	32,10	022600160
200	125	55,15	022600192
200	140	55,15	022600193
200	160	26,80	014900009
200	180	39,00	014900748

PPs Reduktionen konzentrisch, mit Muffen

SIMONA

PPs Reducers concentric, with sockets

PPs Réductions concentriques, avec manchons

Art.code: PPS LU FG RZ

9.1

d1 mm	d2 mm	CHF	Art.-Nr.
225	125	60,50	022600244
225	160	44,35	014900778
225	180	65,80	022600251
225	200	44,35	014900749
250	90	55,15	022600194
250	110	55,15	022600178
250	125	55,15	022600179
250	140	56,90	022600180
250	160	32,10	014900010
250	180	62,20	014900753
250	200	37,45	014900011
250	225	58,75	014900754
280	110	73,15	022600238
280	160	80,35	022600237
280	200	71,30	022600168
280	225	69,40	022600001
280	250	49,80	014900756
315	110	96,35	022600181
315	125	101,65	022600182
315	140	101,65	022600183
315	160	73,15	022600184
315	180	89,15	022600185
315	200	80,35	014900013
315	225	81,95	022600186
315	250	51,55	014900014
315	280	62,20	014900758
355	160	108,70	022600249
355	180	114,05	010015552
355	200	83,80	014900759
355	225	87,25	022600216
355	250	67,70	014900015
355	280	65,80	022600208
355	315	108,45	014900760
400	200	119,40	022600217
400	225	83,80	022600256
400	250	74,90	022600245
400	280	76,60	022600228
400	315	74,90	014900016
400	355	74,90	014900763
450	250	99,35	022600240
450	315	98,65	022600169
450	355	97,20	022600252
450	400	96,20	022600015
500	355	114,50	014900781
500	400	112,20	022600016
630	450	432,00	010007014

PPs Drosselklappe, mit Muffen, Einstellung in Stufen

SIMONA

PPs Butterfly valve, with sockets, with adjustment in increments

PPs Clapet d'arrêt industriel, avec manchons, avec réglage par secteurs

9.1

Werkstoff

PP schwerentflammbar
(PPs) nach DIN 4102 B1

Farbe

grau - RAL 7037

Antrieb

manuell mit Einstellung
in Stufen

Anmerkung

mit elektrischem Antrieb
auf Anfrage
> da 400 auf Anfrage

Material

PP flame retardant (PPs)
acc. DIN 4102 B1

Colour

grey - RAL 7037

Actuator

manually with adjustment
in increments

Remark

with electric actuator on
request
> da 400 on request

Matériau

PP difficilement
inflammable (PPs) selon
DIN 4102 B1

Couleur

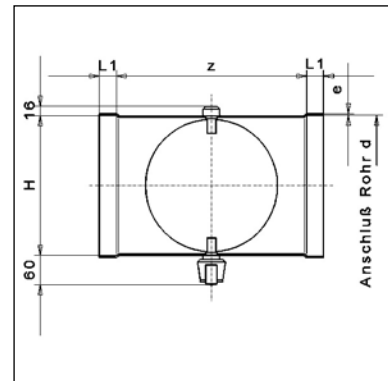
gris - RAL 7037

Entrainement

commande manuelle
avec réglage par secteurs

Remarque

avec entrainement
électrique sur demande
> da 400 sur demande



Art.code: PPS DK EF

d mm	e [mm]	CHF	Art.-Nr.
50	3,0	44,35	021300044
63	3,0	51,55	017100015
75	3,0	53,40	017100001
90	3,0	58,75	017100002
110	3,0	60,50	017100003
125	3,0	65,80	017100004
140	3,0	67,70	017100011
160	3,0	69,40	017100005
180	3,0	73,15	017100006
200	3,0	80,35	017100007
225	3,0	81,95	017100008
250	3,0	87,25	017100009
280	3,0	94,45	017100012
315	3,0	98,05	017100010

PPs Drosselklappe, mit Muffen, stufenlos

SIMONA

PPs Butterfly valve, with sockets, infinitesimal adjustment

PPs Clapet d'arrêt industriel, avec manchons, réglage de précision continu

Werkstoff

PP schwerentflammbar
(PPs) nach DIN 4102 B1

Farbe

grau - RAL 7037

Antrieb

stufenlose Einstellung

Anmerkung

stufenlose Einstellung
oder mit elektrischem
Antrieb auf Anfrage
> da 400 auf Anfrage

Material

PP flame retardant (PPs)
acc. DIN 4102 B1

Colour

grey - RAL 7037

Actuator

infinitesimal adjustment

Remark

with infinitesimal
adjustment capability or
with electric actuator on
request
> da 400 on request

Matériau

PP difficilement
inflammable (PPs) selon
DIN 4102 B1

Couleur

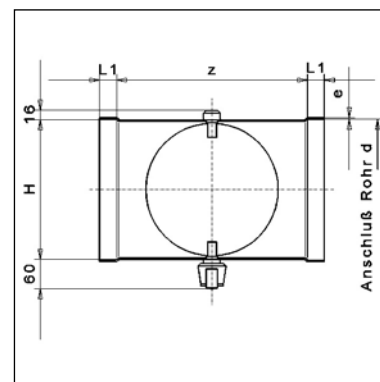
gris - RAL 7037

Entraînement

réglage de précision
continu

Remarque

avec réglage de précision
continu ou avec entraîne-
ment électrique sur
demande
> da 400 sur demande



9.1

Art.code: PPS DK stufenlos EF

d mm	e [mm]	CHF	Art.-Nr.
50	3,0	56,90	022900069
63	3,0	64,10	022900070
75	3,0	73,15	022900071
90	3,0	81,95	022900072
110	3,0	89,15	022900073
125	3,0	92,60	022900074
140	3,0	94,45	022900075
160	3,0	94,45	022900076
180	3,0	105,10	022900077
200	3,0	107,00	022900078
225	3,0	117,65	022900079
250	3,0	119,40	022900080
280	3,0	128,30	022900081
315	3,0	135,35	022900082
355	5,0	151,65	022900083
400	6,0	163,45	022900084
450	6,0	692,50	010021419
500	6,0	745,90	010021420
560	6,0	912,55	010021421
600	6,0	954,60	022900097
630	6,0	1059,85	010015419
710	6,0	1283,05	010021422

PPs Enddeckel, mit Muffen

SIMONA

PPs Caps, with sockets

PPs Bouchons, avec manchons

9.1

Werkstoff

PP schwerentflammbar
(PPs) nach DIN 4102 B1

Farbe

grau - RAL 7037

Anmerkung

> da 500 auf Anfrage

Material

PP flame retardant (PPs)
acc. DIN 4102 B1

Colour

grey - RAL 7037

Remark

> da 500 on request

Matériau

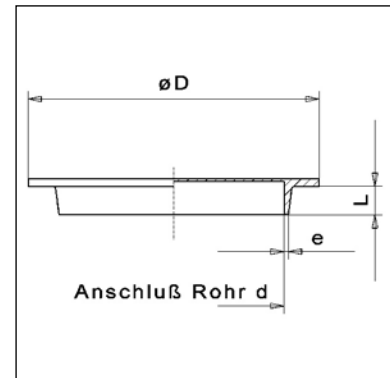
PP difficilement
inflammable (PPs) selon
DIN 4102 B1

Couleur

gris - RAL 7037

Remarque

> da 500 sur demande



Art.code: PPS KA

d mm	e [mm]	CHF	Art.-Nr.
50	3,0	8,80	020100082
63	3,0	8,80	020100018
75	3,0	8,80	020100005
90	3,0	8,80	020100006
110	3,0	8,80	020100001
125	3,0	10,65	020100007
140	3,0	12,55	020100008
160	3,0	14,25	020100002
180	3,0	14,25	020100009
200	3,0	17,85	020100003
225	3,5	21,30	020100010
250	3,5	24,90	020100004
280	4,0	26,80	020100011
315	5,0	30,25	020100012
355	5,0	33,70	020100013
400	6,0	35,55	020100014
450	6,0	115,90	020100015
500	6,0	124,70	020100016
560	6,0	138,95	020100019
630	6,0	163,45	020100020

PPs Flanschadapter, mit Muffe

SIMONA

PPs Flange adapter, with socket

PPs Adaptateurs de bride avec manchon

Werkstoff

PP schwerentflammbar
(PPs) nach DIN 4102 B1

Farbe

grau - RAL 7037

Anmerkung

> da 400 auf Anfrage

Material

PP flame retardant (PPs)
acc. DIN 4102 B1

Colour

grey - RAL 7037

Remark

> da 400 on request

Matériau

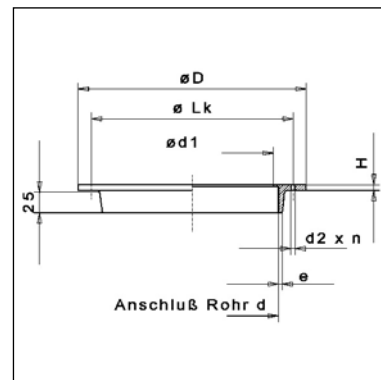
PP difficilement
inflammable (PPs) selon
DIN 4102 B1

Couleur

gris - RAL 7037

Remarque

> da 400 sur demande



9.1

Art.code: PPS FL

d mm	H	CHF	Art.-Nr.
50	8	10,65	020900047
63	8	12,55	020900048
75	8	12,55	020900013
90	8	12,55	020900014
110	8	12,55	020900001
125	8	14,25	020900002
140	8	14,25	020900009
160	8	17,85	020900003
180	8	19,60	020900010
200	8	21,30	020900004
225	8	21,30	020900005
250	8	23,20	020900006
280	10	24,90	020900011
315	10	26,80	020900007
355	10	28,50	020900012
400	10	32,10	020900008
450	10	207,05	010025631

■	9 Lüftung	9.2	PP-EL-s Röhre, Rohrformteile für Lüftungsleitung	9.2
			PP-EL-s Pipes, Fittings for ventilation pipes PP-EL-s Tubes, Raccords pour les conduits de ventilation	
			PP-EL-s Röhre PP-EL-s Pipes PP-EL-s Tubes	319
			PP-EL-s Bögen 90° mit Muffen PP-EL-s Bends 90° with sockets PP-EL-s 90° Coudes avec manchons	320
			PP-EL-s Bögen 60° mit Muffen PP-EL-s Bends 60° with sockets PP-EL-s 60° Coudes avec manchons	321
			PP-EL-s Bögen 45° mit Muffen PP-EL-s Bends 45° with sockets PP-EL-s 45° Coudes avec manchons	322
			PP-EL-s Bögen 30° mit Muffen PP-EL-s Bends 30° with sockets PP-EL-s 30° Coudes avec manchons	323
			PP-EL-s Muffen PP-EL-s Sockets PP-EL-s Manchons	324
			PP-EL-s T-Stücke mit Muffen PP-EL-s Tees with sockets PP-ELs Tés avec manchons	325
			PP-EL-s Reduktionen konzentrisch mit Muffen PP-EL-s Reducers concentric with sockets PP-EL-s Réductions concentriques avec manchons	326
			PP-EL-s Drosselklappe mit Muffen, stufenlos PP-EL-s Butterfly valve with sockets, infinitesimal adjustment PP-EL-s Clapet d'arrêt industriel avec manchons, réglage de précision continu	327
			PP-EL-s Enddeckel mit Muffe PP-EL-s Caps with socket PP-EL-s Bouchons avec manchon	328
			PP-EL-s Flanschadapter mit Muffe PP-EL-s Flange adapters with socket PP-EL-s Adaptateurs de bride avec manchon	329

PP-EL-s Rohre

PP-EL-s Pipes

PP-EL-s Tubes

SIMONA

9.2

Werkstoff

PP elektrisch leitfähig,
flammhemmend

Maße

Standardlänge 5 m,
Sonderlängen auf Anfrage

Farbe

schwarz

Material

PP electrically conductive,
flame retardant

Dimensions

standard length 5 m,
special lengths on request

Colour

black

Matériau

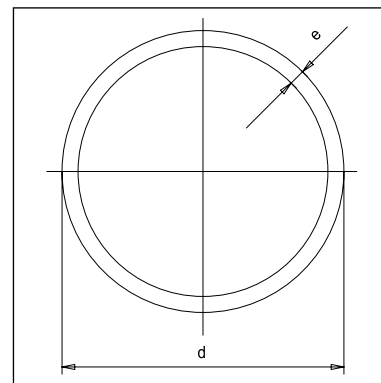
PP électro-conducteur,
difficilement inflammable

Dimensions

longueur standard 5 m,
longueurs spéciales sur demande

Couleur

noir



Art.code: PP-EL-S---RO---EX-----SW09500----

d mm	e [mm]	kg/m	CHF/m	Art.-Nr.
75	3,0	0,864	33,25	010012111
90	3,0	1,050	40,35	010002884
110	3,0	1,290	49,65	010002885
125	3,0	1,470	56,45	010002886
160	3,0	1,890	72,65	010002887
180	3,0	2,130	81,90	010002888
200	3,0	2,370	91,10	010002889
250	3,0	3,470	133,35	010002890
280	3,5	4,400	169,00	010002979
315	3,5	6,140	235,85	010002891
400	4,0	9,340	358,75	010002892
500	5,0	15,500	595,25	010002980

Die **fett** gedruckten Artikelnummern kennzeichnen das bevorzugte Lagersortiment.

The article numbers printed in **bold** type indicate preferred stock items.

Les numéros d'articles imprimés en **gras** correspondent à l'assortiment le plus prisé.

PP-EL-s Bögen 90°, mit Muffen

SIMONA

PP-EL-s Bends 90°, with sockets

PP-EL-s Coudes 90°, avec manchons

9.2

Werkstoff

PP schwerentflammbar,
elektrisch leitfähig

Farbe

schwarz

Anmerkung

nahtlos mit Trenn-
markierungen alle 15°,
Segmentausführung
> da 500 mm auf Anfrage

Material

PP flame retardant,
electrically conductive

Colour

black

Remark

seamless with division
marking lines every 15°,
segmental execution
> da 500 mm on request

Matériau

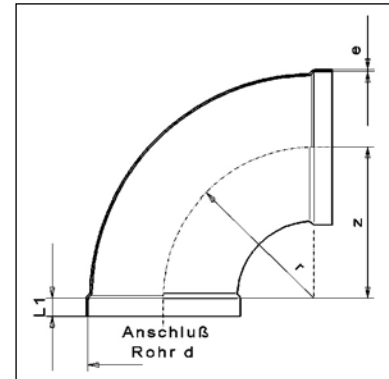
PP difficilement
inflammable,
électroconducteur

Couleur

noir

Remarque

sans jointure, repères
de découpage tous
les 15°, exécution en
segment > da 500 mm
sur demande



Art.code: PP-EL-S 90 LU BÖ

d mm	e [mm]	CHF	Art.-Nr.
63	3,0	37,45	010015752
75	3,0	37,45	021800350
90	3,0	39,00	021800331
110	3,0	44,35	021800332
125	3,0	51,55	021800325
140	3,0	62,20	021800351
160	3,0	64,10	021800326
180	3,0	73,15	021800348
200	3,0	81,95	021800327
225	3,5	103,40	021800349
250	3,5	121,25	021800337
280	4,0	252,45	021800336
315	5,0	270,15	021800328
355	5,0	561,60	010027145
400	6,0	792,00	021800329
450	6,0	1797,70	010026679
500	6,0	1936,65	010026680

PP-EL-s Bögen 60°, mit Muffen

SIMONA

PP-EL-s Bends 60°, with sockets

PP-EL-s Coudes 60°, avec manchons

Werkstoff

PP schwerentflammbar,
elektrisch leitfähig

Farbe

schwarz

Anmerkung

nahtlos mit Trenn-
markierungen alle 15°,
Segmentausführung
> da 500 mm auf Anfrage

Material

PP flame retardant,
electrically conductive

Colour

black

Remark

seamless with division
marking lines every 15°,
segmental execution
> da 500 mm on request

Matériau

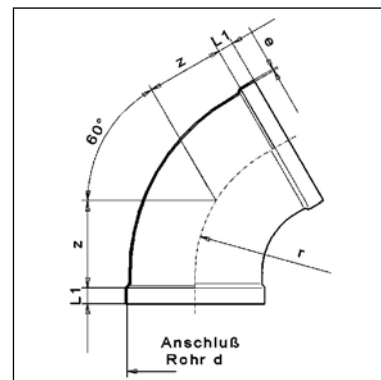
PP difficilement
inflammable,
électroconducteur

Couleur

noir

Remarque

sans jointure, repères
de découpage tous
les 15°, exécution en
segment > da 500 mm
sur demande



Art.code: PP-EL-S 60 LU BÖ

d mm	e [mm]	CHF	Art.-Nr.
63	3,0	37,45	ohne
75	3,0	37,45	ohne
90	3,0	39,00	ohne
110	3,0	44,35	ohne
125	3,0	51,55	ohne
140	3,0	62,20	ohne
160	3,0	64,10	ohne
180	3,0	73,15	ohne
200	3,0	81,95	ohne
225	3,5	103,40	ohne
250	3,5	121,25	ohne
280	4,0	252,45	ohne
315	5,0	270,15	ohne
355	5,0	561,60	ohne
400	6,0	792,00	ohne

PP-EL-s Bögen 45°, mit Muffen

SIMONA

PP-EL-s Bends 45°, with sockets

PP-EL-s Coudes 45°, avec manchons

9.2

Werkstoff

PP schwerentflammbar,
elektrisch leitfähig

Farbe

schwarz

Anmerkung

nahtlos mit Trenn-
markierungen alle 15°,
Segmentausführung
> da 500 mm auf Anfrage

Material

PP flame retardant,
electrically conductive

Colour

black

Remark

seamless with division
marking lines every 15°,
segmental execution
> da 500 mm on request

Matériau

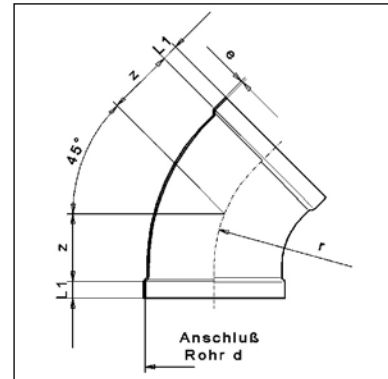
PP difficilement
inflammable,
électroconducteur

Couleur

noir

Remarque

sans jointure, repères
de découpage tous
les 15°, exécution en
segment > da 500 mm
sur demande



Art.code: PP-EL-S 45 LU BÖ

d mm	e [mm]	CHF	Art.-Nr.
63	3,0	28,50	010026681
75	3,0	28,50	010026682
90	3,0	32,10	021800361
110	3,0	33,70	021800356
125	3,0	40,90	021800343
140	3,0	53,40	010006703
160	3,0	62,20	021800352
180	3,0	69,40	021800344
200	3,0	71,30	021800355
225	3,5	91,00	021800345
250	3,5	96,35	021800353
280	4,0	223,35	021800346
315	5,0	265,25	021800347
355	5,0	318,25	010026683
400	6,0	472,30	010026684
450	6,0	1312,25	010026685
500	6,0	1404,45	010026686

PP-EL-s Bögen 30°, mit Muffen

SIMONA

PP-EL-s Bends 30°, with sockets
 PP-EL-s Coudes 30°, avec manchons

Werkstoff

PP schwerentflammbar,
 elektrisch leitfähig

Farbe

schwarz

Anmerkung

nahtlos mit Trenn-
 markierungen alle 15°,
 Segmentausführung
 > da 500 mm auf Anfrage

Material

PP flame retardant,
 electrically conductive

Colour

black

Remark

seamless with division
 marking lines every 15°,
 segmental execution
 > da 500 mm on request

Matériau

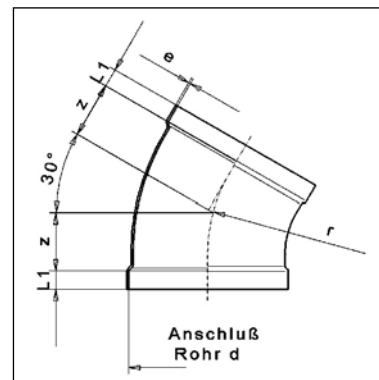
PP difficilement
 inflammable,
 électroconducteur

Couleur

noir

Remarque

sans jointure, repères
 de découpage tous
 les 15°, exécution en
 segment > da 500 mm
 sur demande



Art.code: PP-EL-S 30 LU BÖ

d mm	e [mm]	CHF	Art.-Nr.
63	3,0	28,50	010026687
75	3,0	26,80	010026688
90	3,0	28,50	010026689
110	3,0	28,50	010026690
125	3,0	32,10	010026691
140	3,0	48,10	010026692
160	3,0	53,40	010026693
180	3,0	58,75	010026694
200	3,0	67,70	010026695
225	3,5	74,90	010026696
250	4,0	81,95	021800358
280	4,0	115,90	010026697
315	5,0	223,35	010026698
355	5,0	390,25	010026699
400	6,0	544,30	010026700
450	6,0	1312,25	010026701
500	6,0	1404,45	010026702

PP-EL-s Muffen

SIMONA

PP-EL-s Sockets
PP-EL-s Manchons

9.2

Werkstoff

PP schwerentflammbar,
elektrisch leitfähig

Farbe

schwarz

Anmerkung

> da 315 auf Anfrage

Material

PP flame retardant,
electrically conductive

Colour

black

Remark

> da 315 on request

Matériau

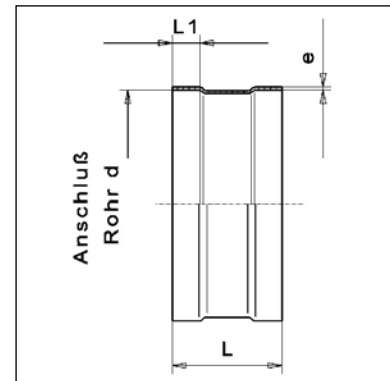
PP difficilement
inflammable,
électroconducteur

Couleur

noir

Remarque

> da 315 sur demande



Art.code: PP-EL-S LU MU

d mm	e [mm]	CHF	Art.-Nr.
63	3,0	24,90	010026703
75	3,0	24,90	010026704
90	3,0	24,90	014600078
110	3,0	24,90	014600066
125	3,0	28,50	014600070
140	3,0	30,25	010026705
160	3,0	32,10	014600074
180	3,0	35,55	014600071
200	3,0	37,45	010015757
225	3,5	44,35	014600072
250	3,5	53,40	014600067
280	4,0	58,75	010026706
315	5,0	62,20	014600073
355	5,0	276,75	010026707
400	6,0	317,25	010026708
450	6,0	291,15	010026709
500	6,0	490,30	010026710

PP-EL-s T-Stücke, mit Muffen

SIMONA

PP-EL-s Tees, with sockets

PP-EL-s Tés, avec manchons

Werkstoff

PP schwerentflammbar,
elektrisch leitfähig

Farbe

schwarz

Anmerkung

> da 315 auf Anfrage

Material

PP flame retardant,
electrically conductive

Colour

black

Remark

> da 315 on request

Matériau

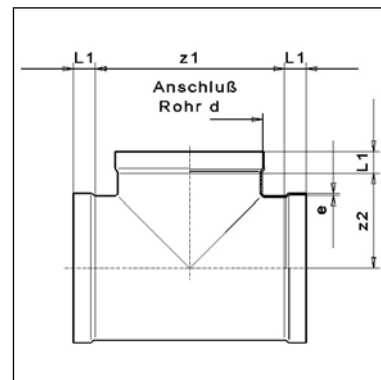
PP difficilement
inflammable,
électroconducteur

Couleur

noir

Remarque

> da 315 sur demande



9.2

Art.code: PP-EL-S LU TF

d mm	e [mm]	CHF	Art.-Nr.
50	3,0	88,15	010026750
63	3,0	105,70	010026711
75	3,0	116,50	010026712
90	3,0	140,70	010026751
110	3,0	192,55	010006870
125	3,0	216,70	022800075
140	3,0	241,05	010026713
160	3,0	252,45	022800077
180	3,0	296,05	010026714
200	3,0	313,80	022800074
225	3,5	373,80	010026715
250	3,5	422,35	022800076
280	4,0	508,05	010026716
315	5,0	593,70	010007455
355	5,0	1169,85	010026717
400	6,0	1388,30	010026718
450	6,0	1726,00	010026719
500	6,0	1824,05	010026720

PP-EL-s Reduktionen konzentrisch, mit Muffen

SIMONA

PP-EL-s Reducers concentric, with sockets

PP-EL-s Réductions concentriques, avec manchons

9.2

Werkstoff

PP schwerentflammbar, elektrisch leitfähig

Farbe

schwarz

Anmerkung

> da 315 auf Anfrage

Material

PP flame retardant, electrically conductive

Colour

black

Remark

> da 315 on request

Matériau

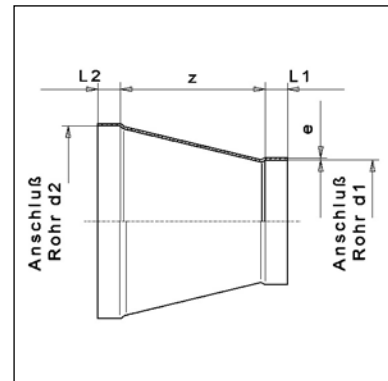
PP difficilement inflammable, électroconducteur

Couleur

noir

Remarque

> da 315 sur demande



Art.code: PP-EL-S LU RZ

d1 mm	d2 mm	CHF	Art.-Nr.
90	75	108,70	022600229
110	75	64,10	022600209
110	90	64,10	010006822
125	110	76,60	022600224
140	110	76,60	010026721
140	125	133,80	010026722
160	110	73,15	022600211
160	125	166,75	022600226
160	140	163,45	022600247
180	160	124,70	022600248
200	160	89,15	022600162
200	180	126,60	022600213
225	160	146,15	010026723
225	200	146,15	010026724
250	160	87,25	022600163
250	180	199,00	010026725
250	200	126,60	022600164
250	225	186,05	022600215
280	225	221,60	022600206
280	250	174,80	010026726
315	200	258,90	022600166
315	250	161,85	010007454
315	280	199,00	022600207
355	200	265,25	010026727
355	250	221,60	010026728
355	315	325,30	010026729
400	315	309,00	022600167
400	355	265,25	010026730

PP-EL-s Drosselklappe, mit Muffen, stufenlos

SIMONA

PP-EL-s Butterfly valve, with sockets, infinitesimal adjustment

PP-EL-s Clapet d'arrêt industriel, avec manchons, réglage de précision continu

Werkstoff

PP schwerentflammbar,
elektrisch leitfähig

Farbe

schwarz

Antrieb

stufenlose Einstellung

Anmerkung

stufenlose Einstellung
oder mit elektrischem
Antrieb auf Anfrage
> da 315 auf Anfrage

Material

PP flame retardant,
electrically conductive

Colour

black

Actuator

infinitesimal adjustment

Remark

with infinitesimal
adjustment capability
or with electric actuator
on request > da 315 on
request

Matériau

PP difficilement
inflammable,
électroconducteur

Couleur

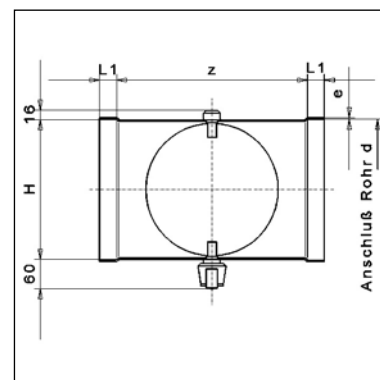
noir

Entraînement

réglage de précision
continu

Remarque

avec réglage de précision
continu ou avec entraîne-
ment électrique sur
demande > da 315 sur
demande



9.2

Art.code: PP-EL-S DK LU EF

d mm	e [mm]	CHF	Art.-Nr.
50	3,0	197,40	010022580
63	3,0	205,50	010015753
75	3,0	216,70	010021838
90	3,0	239,45	010022581
110	3,0	262,10	010015754
125	3,0	279,95	010022582
140	3,0	279,95	010022583
160	3,0	309,00	010015489
180	3,0	313,80	010022584
200	3,0	336,55	010022585
225	3,5	344,60	010022595
250	3,5	375,40	010015756
280	3,5	378,60	010022587
315	3,5	440,05	010022588
355	5,0	582,50	010022589
400	6,0	838,10	010022590

PP-EL-s Enddeckel, mit Muffen

SIMONA

PP-EL-s Caps, with sockets

PP-EL-s Bouchons, avec manchons

9.2

Werkstoff

PP schwerentflammbar,
elektrisch leitfähig

Farbe

schwarz

Anmerkung

> da 315 auf Anfrage

Material

PP flame retardant,
electrically conductive

Colour

black

Remark

> da 315 on request

Matériau

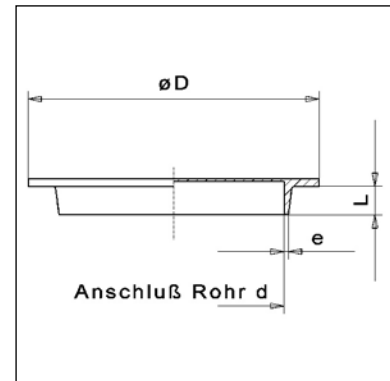
PP difficilement
inflammable,
électroconducteur

Couleur

noir

Remarque

> da 315 sur demande



Art.code: PP-EL-S LU KA

d mm	e [mm]	CHF	Art.-Nr.
63	3,0	34,00	010026733
75	3,0	37,45	010026734
90	3,0	37,45	010026735
110	3,0	39,00	010026736
125	3,0	39,00	010026737
140	3,0	49,80	010026738
160	3,0	53,40	010026739
180	3,0	58,75	010026740
200	3,0	64,10	010026741
225	3,5	76,60	010026742
250	3,5	87,25	010026743
280	4,0	98,05	010026744
315	5,0	108,70	010026745
355	5,0	126,30	010026746
400	6,0	139,25	010026747

PP-EL-s Flanschadapter, mit Muffe

SIMONA

PP-EL-s Flange adapter, with socket

PP-EL-s Adaptateurs de bride avec manchon

Werkstoff

PP schwerentflammbar,
elektrisch leitfähig

Farbe

schwarz

Anmerkung

> da 315 auf Anfrage

Material

PP flame retardant,
electrically conductive

Colour

black

Remark

> da 315 on request

Matériau

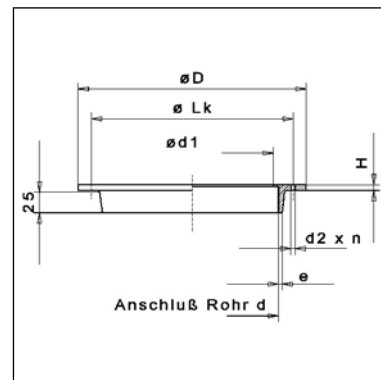
PP difficilement
inflammable,
électroconducteur

Couleur

noir

Remarque

> da 315 sur demande



9.2

Art.code: PP-EL-S LU FL

d mm	H	CHF	Art.-Nr.
50	8	32,10	020900082
63	8	32,10	020900083
75	8	32,10	020900101
90	8	33,70	020900102
110	8	35,55	020900103
125	8	37,45	020900087
140	8	40,90	020900104
160	8	42,75	020900105
180	8	51,55	020900106
200	8	53,40	020900114
225	8	55,15	020900107
250	8	60,50	020900108
280	10	67,70	020900109
315	10	69,40	020900099
355	10	135,80	020900096
400	10	155,40	020900100
450	10	957,90	010026731
500	10	1058,10	010026732

■ **9 Lüftung**

9.3 PP Rohrformteile für Lüftungsleitung

9.3

PP Fittings for ventilation pipes
PP Raccords pour les conduits de ventilation

PP Bögen 90° mit Muffen PP Bends 90° with sockets PP 90° Coudes avec manchons	332
PP Bögen 60° mit Muffen PP Bends 60° with sockets PP 60° Coudes avec manchons	333
PP Bögen 45° mit Muffen PP Bends 45° with sockets PP 45° Coudes avec manchons	334
PP Bögen 30° mit Muffen PP Bends 30° with sockets PP 30° Coudes avec manchons	335
PP Muffen PP Sockets PP Manchons	336
PP T-Stücke mit Muffen PP Tees with sockets PP Tés avec manchons	337
PP Reduktionen konzentrisch mit Muffen PP Reducers concentric with sockets PP Réductions concentriques avec manchons	338
PP Drosselklappe mit Muffen, Einstellung in Stufen PP Butterfly valve with sockets, with adjustment in increments PP Clapet d'arrêt industriel avec manchons, avec réglage par secteurs	339
PP Enddeckel mit Muffe PP Caps with socket PP Bouchons avec manchon	340
PP Flanschadapter mit Muffe PP Flange adapters with socket PP Adaptateurs de bride avec manchon	341

PP Bögen 90°, mit Muffen

SIMONA

PP Bends 90°, with sockets

PP Coudes 90°, avec manchons

9.3

Werkstoff

PP

Farbe

grau

Anmerkung

nahtlos mit Trennmarkierungen alle 15°, Segmentausführung > da 500 mm auf Anfrage

Material

PP

Colour

grey

Remark

seamless with division marking lines every 15°, segmental execution > da 500 mm on request

Matériau

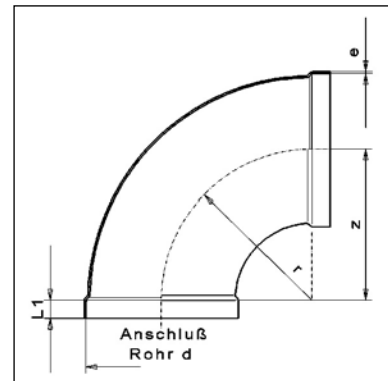
PP

Couleur

gris

Remarque

sans jointure, repères de découpage tous les 15°, exécution en segment > da 500 mm sur demande



Art.code: PP 90 LU BÖ

d mm	e [mm]	CHF	Art.-Nr.
50	3,0	16,00	021800158
63	3,0	16,00	021800035
75	3,0	16,00	021800036
90	3,0	17,85	021800037
110	3,0	19,60	021800038
125	3,0	21,30	021800039
140	3,0	24,90	021800040
160	3,0	28,50	021800041
180	3,0	30,25	021800042
200	3,0	32,10	021800043
225	3,5	42,75	021800044
250	3,5	44,35	021800045
280	4,0	101,65	021800046
315	5,0	121,25	021800047
355	5,0	140,70	021800048
400	6,0	149,90	021800049
450	6,0	367,20	021800050
500	6,0	441,80	021800051
560	6,0	642,25	010015415
600	6,0	681,25	021800159
630	6,0	697,40	021800160

PP Bögen 60°, mit Muffen

SIMONA

PP Bends 60°, with sockets

PP Coudes 60°, avec manchons

Werkstoff

PP

Farbe

grau

Anmerkung

nahtlos mit Trennmarkierungen alle 15°, Segmentausführung > da 500 mm auf Anfrage

Material

PP

Colour

grey

Remark

seamless with division marking lines every 15°, segmental execution > da 500 mm on request

Matériau

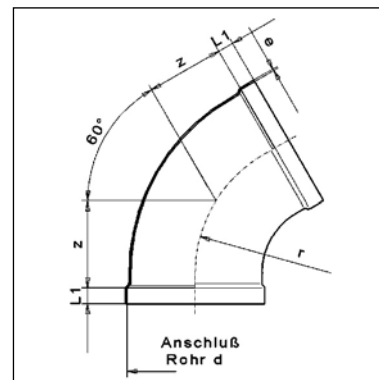
PP

Couleur

gris

Remarque

sans jointure, repères de découpage tous les 15°, exécution en segment > da 500 mm sur demande



9.3

Art.code: PP 60 LU BÖ

d mm	e [mm]	CHF	Art.-Nr.
50	3,0	16,00	021800282
63	3,0	16,00	021800283
75	3,0	16,00	021800284
90	3,0	17,85	021800285
110	3,0	19,60	021800286
125	3,0	21,30	021800287
140	3,0	24,90	021800288
160	3,0	28,50	021800289
180	3,0	30,25	021800290
200	3,0	32,10	021800291
225	3,5	42,75	021800292
250	3,5	44,35	021800293
280	4,0	101,65	021800294
315	5,0	121,25	021800295
355	5,0	140,70	021800296
400	6,0	149,90	021800297
450	6,0	365,75	021800298
500	6,0	391,55	021800299

PP Bögen 45°, mit Muffen

SIMONA

PP Bends 45°, with sockets

PP Coudes 45°, avec manchons

9.3

Werkstoff

PP

Farbe

grau

Anmerkung

nahtlos mit Trennmarkierungen alle 15°, Segmentausführung > da 500 mm auf Anfrage

Material

PP

Colour

grey

Remark

seamless with division marking lines every 15°, segmental execution > da 500 mm on request

Matériau

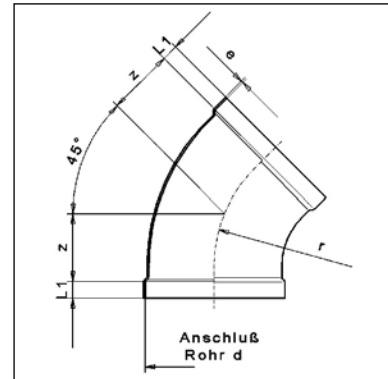
PP

Couleur

gris

Remarque

sans jointure, repères de découpage tous les 15°, exécution en segment > da 500 mm sur demande



Art.code: PP 45 LU B0

d mm	e [mm]	CHF	Art.-Nr.
50	3,0	12,55	021800201
63	3,0	12,55	021800052
75	3,0	12,55	021800053
90	3,0	12,55	021800054
110	3,0	12,55	021800055
125	3,0	14,25	021800056
140	3,0	19,60	021800057
160	3,0	23,20	021800058
180	3,0	24,90	021800059
200	3,0	26,80	021800060
225	3,5	32,10	021800061
250	3,5	35,55	021800062
280	4,0	80,35	021800063
315	5,0	92,60	021800064
355	5,0	108,70	021800065
400	6,0	117,65	021800066
450	6,0	247,55	021800153
500	6,0	313,80	021800154

PP Bögen 30°, mit Muffen

SIMONA

PP Bends 30°, with sockets

PP Coudes 30°, avec manchons

Werkstoff

PP

Farbe

grau

Anmerkung

nahtlos mit Trennmarkierungen alle 15°, Segmentausführung > da 500 mm auf Anfrage

Material

PP

Colour

grey

Remark

seamless with division marking lines every 15°, segmental execution > da 500 mm on request

Matériau

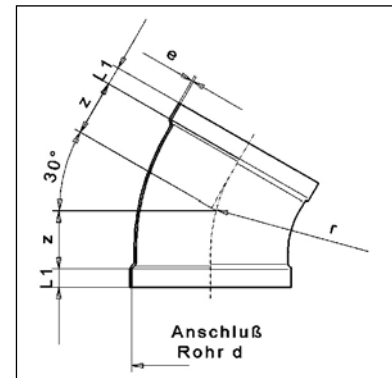
PP

Couleur

gris

Remarque

sans jointure, repères de découpage tous les 15°, exécution en segment > da 500 mm sur demande



9.3

Art.code: PP 30 LU BÖ

d mm	e [mm]	CHF	Art.-Nr.
50	3,0	12,55	021800252
63	3,0	12,55	021800253
75	3,0	12,55	021800254
90	3,0	12,55	021800255
110	3,0	12,55	021800256
125	3,0	12,55	021800257
140	3,0	19,60	021800258
160	3,0	21,30	021800259
180	3,0	23,20	021800260
200	3,0	26,80	021800261
225	3,5	30,25	021800262
250	3,5	32,10	021800263
280	4,0	44,35	021800264
315	5,0	91,00	021800265
355	5,0	101,65	021800266
400	6,0	105,10	021800267
450	6,0	202,20	021800268
500	6,0	291,15	021800269

PP Muffen

PP Sockets
PP Manchons

SIMONA

9.3

Werkstoff
PP

Farbe
grau

Anmerkung
> da 500 auf Anfrage

Material
PP

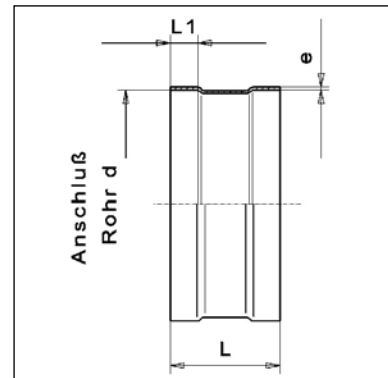
Colour
grey

Remark
> da 500 on request

Matériau
PP

Couleur
gris

Remarque
> da 500 sur demande



Art.code: PP LU MU

d mm	e [mm]	CHF	Art.-Nr.
50	1,5	10,65	014600077
63	3,0	10,65	014600044
75	3,0	10,65	014600045
90	3,0	10,65	014600046
110	3,0	10,65	014600047
125	3,0	12,55	014600048
140	3,0	12,55	014600049
160	3,0	14,25	014600050
180	3,0	14,25	014600051
200	3,0	16,00	014600052
225	3,5	17,85	014600053
250	3,5	21,30	014600054
280	4,0	23,20	014600055
315	5,0	24,90	014600056
355	5,0	48,10	014600057
400	6,0	51,55	014600058
450	6,0	64,10	014600059
500	6,0	69,40	014600060

PP T-Stücke, mit Muffen

SIMONA

PP Tees, with sockets
PP Tés, avec manchons

Werkstoff

PP

Farbe

grau

Anmerkung

> da 400 auf Anfrage

Material

PP

Colour

grey

Remark

> da 400 on request

Matériau

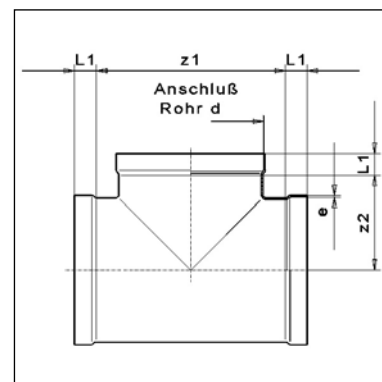
PP

Couleur

gris

Remarque

> da 400 sur demande



9.3

Art.code: PP LU TS

d mm	e [mm]	CHF	Art.-Nr.
50	3,0	31,70	022800052
63	3,0	35,40	022800053
75	3,0	46,65	022800054
90	3,0	53,40	022800055
110	3,0	56,90	022800056
125	3,0	69,40	022800057
140	3,0	83,80	022800058
160	3,0	73,15	022800059
180	3,0	99,80	022800060
200	3,0	91,00	022800061
225	3,5	130,05	022800062
250	3,5	128,30	022800063
280	4,0	169,90	022800064
315	5,0	211,95	022800065
355	5,0	262,10	022800066
400	6,0	305,70	022800067

PP Reduktionen konzentrisch, mit Muffen

SIMONA

PP Reducers concentric, with sockets

PP Réductions concentriques, avec manchons

9.3

Werkstoff

PP

Farbe

grau

Anmerkung

> da 400 auf Anfrage

Material

PP

Colour

grey

Remark

> da 400 on request

Matériau

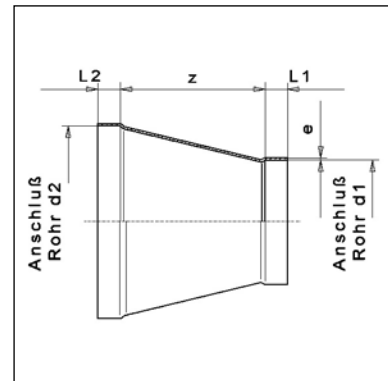
PP

Couleur

gris

Remarque

> da 400 sur demande



Art.code: PP LU RZ

d1 mm	d2 mm	CHF	Art.-Nr.
90	75	17,85	022600118
110	75	19,60	022600119
110	90	19,60	022600120
125	110	21,30	022600121
140	110	23,20	022600122
140	125	37,45	022600124
160	110	26,80	022600123
160	125	42,75	022600125
160	140	39,00	022600126
180	160	37,45	022600127
200	160	26,80	022600128
200	180	39,00	022600131
225	160	44,35	022600129
225	200	44,35	022600133
250	160	32,10	022600130
250	180	62,20	022600132
250	200	37,45	022600134
250	225	58,75	022600137
280	225	69,40	022600138
280	250	49,80	022600139
315	200	80,35	022600135
315	250	51,55	022600140
315	280	62,20	022600142
355	200	83,80	022600136
355	250	67,70	022600141
355	315	108,45	022600143
400	315	74,90	022600144
400	355	74,90	022600146

PP Drosselklappe, mit Muffen, Einstellung in Stufen

SIMONA

PP Butterfly valve, with sockets, with adjustment in increments

PP Clapet d'arrêt industriel, avec manchons, avec réglage par secteurs

Werkstoff

PP

Farbe

grau

Antrieb

manuell mit Einstellung
in Stufen

Anmerkung

mit elektrischem Antrieb
auf Anfrage
> da 400 auf Anfrage

Material

PP

Colour

grey

Actuator

manually with adjustment
in increments

Remark

with electric actuator on
request
> da 400 on request

Matériau

PP

Couleur

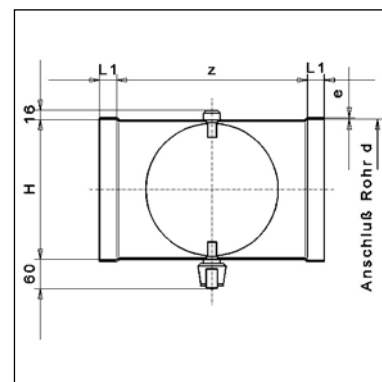
gris

Entraînement

commande manuelle
avec réglage par secteurs

Remarque

avec entraînement
électrique sur demande
> da 400 sur demande



9.3

Art.code: PP DK LU EF

d mm	e [mm]	CHF	Art.-Nr.
50	3,0	44,35	022900093
63	3,0	51,55	021300009
75	3,0	53,40	021300010
90	3,0	58,75	021300011
110	3,0	60,50	021300012
125	3,0	65,80	021300013
140	3,0	67,70	021300014
160	3,0	69,40	021300015
180	3,0	73,15	021300016
200	3,0	80,35	021300017
225	3,0	81,95	021300018
250	3,0	87,25	021300019
280	3,0	94,45	021300020
315	3,0	98,05	021300021
355*	5,0	151,65	010022579
400*	6,0	163,45	010026920

* stufenlose Einstellung

* infinitesimal adjustment

* réglage de précision continu

PP Enddeckel, mit Muffen

SIMONA

PP Caps, with sockets

PP Bouchons, avec manchons

9.3

Werkstoff

PP

Farbe

grau

Anmerkung

> da 500 auf Anfrage

Material

PP

Colour

grey

Remark

> da 500 on request

Matériau

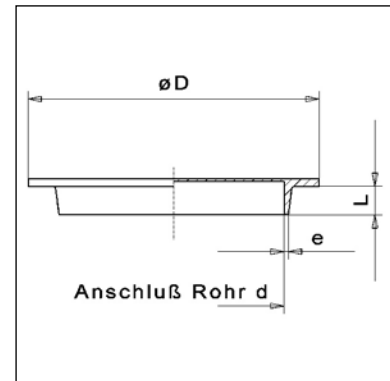
PP

Couleur

gris

Remarque

> da 500 sur demande



Art.code: PP LU KA

d mm	e [mm]	CHF	Art.-Nr.
50	8	8,80	020100042
63	8	8,80	020100043
75	8	8,80	020100044
90	8	8,80	020100045
110	8	8,80	020100046
125	8	10,65	020100047
140	8	12,55	020100048
160	8	14,25	020100049
180	8	14,25	020100050
200	8	17,85	020100051
225	8	21,30	020100052
250	8	24,90	020100053
280	10	26,80	020100054
315	10	30,25	020100055
355	10	33,70	020100056
400	10	35,55	020100057
450	10	115,90	020100077
500	10	124,70	020100078

PP Flanschadapter, mit Muffe

SIMONA

PP Flange adapter, with socket

PP Adaptateurs de bride avec manchon

Werkstoff

PP

Farbe

grau

Anmerkung

> da 400 auf Anfrage

Material

PP

Colour

grey

Remark

> da 400 on request

Matériau

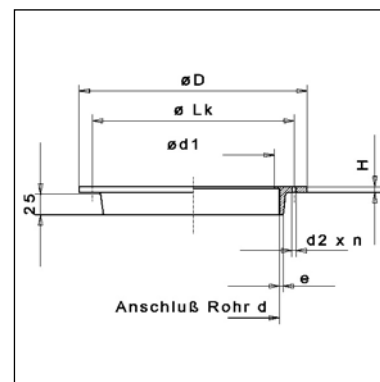
PP

Couleur

gris

Remarque

> da 400 sur demande



9.3

Art.code: PP GS LU FL

d mm	H	CHF	Art.-Nr.
50	8	10,20	020900050
63	8	11,95	020900051
75	8	11,95	020900052
90	8	11,95	020900053
110	8	11,95	020900054
125	8	13,55	020900055
140	8	13,55	020900056
160	8	17,00	020900057
180	8	18,60	020900058
200	8	20,45	020900059
225	8	20,45	020900060
250	8	22,20	020900061
280	10	23,75	020900062
315	10	25,50	020900063
355	10	27,20	020900064
400	10	30,55	020900065

■ **9 Lüftung**

9.4 PE Rohrformteile für Lüftungsleitung

9.4

PE Fittings for ventilation pipes
PE Raccords pour les conduits de ventilation

PE Bögen 90° mit Muffen PE Bends 90° with sockets PE 90° Coudes avec manchons	345
PE Bögen 60° mit Muffen PE Bends 60° with sockets PE 60° Coudes avec manchons	346
PE Bögen 45° mit Muffen PE Bends 45° with sockets PE 45° Coudes avec manchons	347
PE Bögen 30° mit Muffen PE Bends 30° with sockets PE 30° Coudes avec manchons	348
PE Muffen PE Sockets PE Manchons	349
PE T-Stücke mit Muffen PE Tees with sockets PE Tés avec manchons	350
PE Reduktionen konzentrisch mit Muffen PE Reducers concentric with sockets PE Réductions concentriques avec manchons	351
PE Drosselklappe mit Muffen, Einstellung in Stufen PE Butterfly valve with sockets, with adjustment in increments PE Clapet d'arrêt industriel avec manchons, avec réglage par secteurs	352
PE Enddeckel mit Muffe PE Caps, with socket PE Bouchons avec manchon	353
PE Flanschadapter mit Muffe PE Flange adapters with socket PE Adaptateurs de bride avec manchon	354

PE Bögen 90°, mit Muffen

SIMONA

PE Bends 90°, with sockets

PE Coudes 90°, avec manchons

Werkstoff

PE

Farbe

schwarz

Anmerkung

nahtlos mit Trenn-
markierungen alle 15°,
Segmentausführung
> da 500 mm auf Anfrage

Material

PE

Colour

black

Remark

seamless with division
marking lines every 15°,
segmental execution
> da 500 mm on request

Matériau

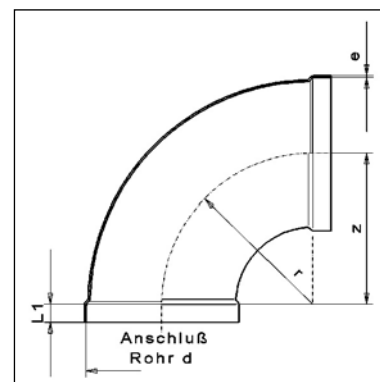
PE

Couleur

noir

Remarque

sans jointure, repères
de découpage tous
les 15°, exécution en
segment > da 500 mm
sur demande



9.4

Art.code: PE 90 LU BÖ

d mm	e [mm]	CHF	Art.-Nr.
50	3,0	16,65	021800130
63	3,0	16,65	021800001
75	3,0	16,65	021800002
90	3,0	18,60	021800003
110	3,0	20,40	021800211
125	3,0	22,20	021800212
140	3,0	25,95	021800006
160	3,0	29,70	021800214
180	3,0	31,50	021800008
200	3,0	33,45	021800216
225	3,5	44,55	021800010
250	3,5	46,20	021800011
280	4,0	105,90	021800012
315	5,0	126,30	021800013
355	5,0	146,55	021800014
400	6,0	156,15	021800015
450	6,0	382,50	021800016
500	6,0	460,20	021800017
600	6,0	709,65	021800131
630	8,0	726,45	021800132

PE Bögen 60°, mit Muffen

SIMONA

PE Bends 60°, with sockets

PE Coudes 60°, avec manchons

9.4

Werkstoff

PE

Farbe

schwarz

Anmerkung

nahtlos mit Trennmarkierungen alle 15°, Segmentausführung > da 500 mm auf Anfrage

Material

PE

Colour

black

Remark

seamless with division marking lines every 15°, segmental execution > da 500 mm on request

Matériau

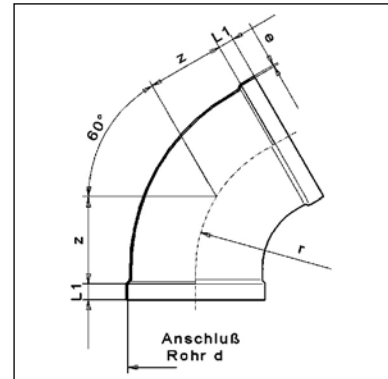
PE

Couleur

noir

Remarque

sans jointure, repères de découpage tous les 15°, exécution en segment > da 500 mm sur demande



Art.code: PE 60 LU BÖ

d mm	e [mm]	CHF	Art.-Nr.
50	3,0	16,65	021800133
63	3,0	16,65	021800134
75	3,0	16,65	021800135
90	3,0	18,60	021800136
110	3,0	20,40	021800137
125	3,0	22,20	021800138
140	3,0	25,95	021800139
160	3,0	29,70	021800140
180	3,0	31,50	021800141
200	3,0	33,45	021800142
225	3,5	44,55	021800143
250	3,5	46,20	021800144
280	4,0	105,90	021800145
315	5,0	126,30	021800146
355	5,0	146,55	021800147
400	6,0	156,15	021800148

PE Bögen 45°, mit Muffen

SIMONA

PE Bends 45°, with sockets

PE Coudes 45°, avec manchons

Werkstoff

PE

Farbe

schwarz

Anmerkung

nahtlos mit Trenn-
markierungen alle 15°,
Segmentausführung
> da 500 mm auf Anfrage

Material

PE

Colour

black

Remark

seamless with division
marking lines every 15°,
segmental execution
> da 500 mm on request

Matériau

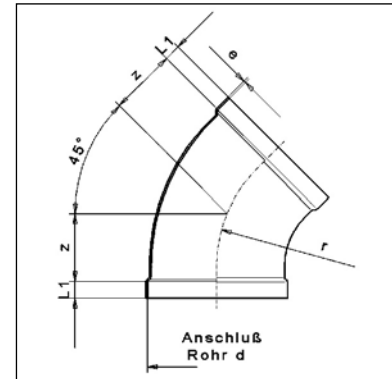
PE

Couleur

noir

Remarque

sans jointure, repères
de découpage tous
les 15°, exécution en
segment > da 500 mm
sur demande



Art.code: PE 45 LU BÖ

d mm	e [mm]	CHF	Art.-Nr.
50	3,0	13,05	021800127
63	3,0	13,05	021800018
75	3,0	13,05	021800019
90	3,0	13,05	021800020
110	3,0	13,05	021800021
125	3,0	14,85	021800022
140	3,0	20,40	021800023
160	3,0	24,15	021800024
180	3,0	25,95	021800025
200	3,0	27,90	021800026
225	3,5	33,45	021800027
250	3,5	37,05	021800028
280	4,0	83,70	021800029
315	5,0	96,45	021800030
355	5,0	113,25	021800031
400	6,0	122,55	021800032
450	6,0	257,85	021800033
500	6,0	326,85	021800034
600	6,0	485,40	021800128
630	6,0	500,55	021800129

PE Bögen 30°, mit Muffen

SIMONA

PE Bends 30°, with sockets

PE Coudes 30°, avec manchons

9.4

Werkstoff

PE

Farbe

schwarz

Anmerkung

nahtlos mit Trennmarkierungen alle 15°, Segmentausführung > da 500 mm auf Anfrage

Material

PE

Colour

black

Remark

seamless with division marking lines every 15°, segmental execution > da 500 mm on request

Matériau

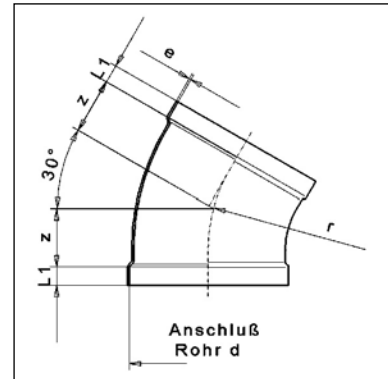
PE

Couleur

noir

Remarque

sans jointure, repères de découpage tous les 15°, exécution en segment > da 500 mm sur demande



Art.code: PE 30 LU BÖ

d mm	e [mm]	CHF	Art.-Nr.
50	3,0	13,05	021800207
63	3,0	13,05	021800208
75	3,0	13,05	021800209
90	3,0	13,05	021800210
110	3,0	13,05	021800004
125	3,0	13,05	021800005
140	3,0	20,40	021800213
160	3,0	22,20	021800007
180	3,0	24,15	021800215
200	3,0	27,90	021800009
225	3,5	31,50	021800217
250	3,5	33,45	021800218
280	4,0	46,20	021800219
315	5,0	94,80	021800220
355	5,0	105,90	021800221
400	6,0	109,50	021800222

PE Muffen

PE Sockets
PE Manchons

SIMONA

Werkstoff

PE

Farbe

schwarz

Anmerkung

> da 500 auf Anfrage

Material

PE

Colour

black

Remark

> da 500 on request

Matériau

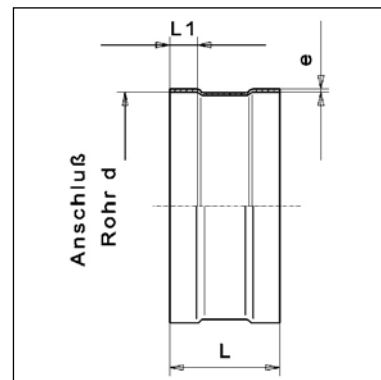
PE

Couleur

noir

Remarque

> da 500 sur demande



9.4

Art.code: PE LU MU

d mm	e [mm]	CHF	Art.-Nr.
50	1,5	11,10	014600015
63	3,0	11,10	014600016
75	3,0	11,10	014600017
90	3,0	11,10	014600018
110	3,0	11,10	014600019
125	3,0	13,05	014600020
140	3,0	13,05	014600021
160	3,0	14,85	014600022
180	3,0	14,85	014600023
200	3,0	16,65	014600024
225	3,5	18,60	014600025
250	3,5	22,20	014600026
280	4,0	24,15	014600027
315	5,0	25,95	014600028
355	5,0	50,10	014600029
400	6,0	53,70	014600030
450	6,0	66,75	014600031

PE T-Stücke, mit Muffen

SIMONA

PE Tees, with sockets
PE Tés, avec manchons

9.4

Werkstoff
PE

Farbe
schwarz

Anmerkung
> da 400 auf Anfrage

Material
PE

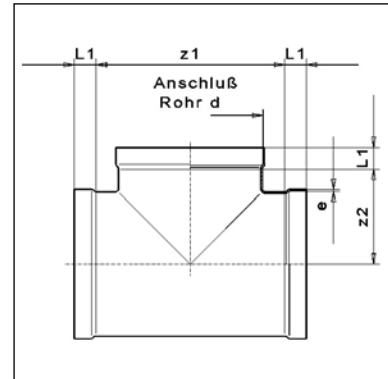
Colour
black

Remark
> da 400 on request

Matériau
PE

Couleur
noir

Remarque
> da 400 sur demande



Art.code: PE LU TS

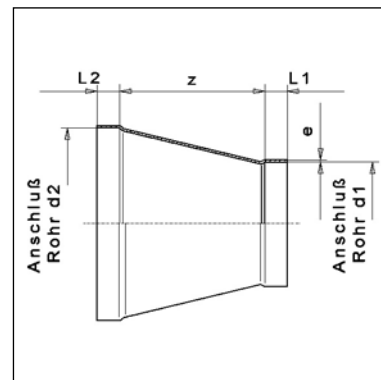
d mm	e [mm]	CHF	Art.-Nr.
50	3,0	33,00	022800031
63	3,0	36,90	022800032
75	3,0	48,60	022800033
90	3,0	55,65	022800034
110	3,0	59,25	022800035
125	3,0	72,30	022800036
140	3,0	87,30	022800037
160	3,0	76,20	022800038
180	3,0	103,95	022800039
200	3,0	94,80	022800040
225	3,5	135,45	022800041
250	3,5	133,65	022800042
280	4,0	177,00	022800043
315	5,0	220,80	022800044
355	5,0	273,00	022800045
400	6,0	318,45	022800046

PE Reduktionen konzentrisch, mit Muffen

SIMONA

PE Reducers concentric, with sockets
 PE Réductions concentriques, avec manchons

Werkstoff PE	Material PE	Matériau PE
Farbe schwarz	Colour black	Couleur noir
Anmerkung > da 400 auf Anfrage	Remark > da 400 on request	Remarque > da 400 sur demande



9.4

Art.code: PE LU RZ

d1 mm	d2 mm	CHF	Art.-Nr.
90	75	18,60	022600079
110	75	20,40	022600080
110	90	20,40	022600081
125	110	22,20	022600082
140	110	24,15	022600083
140	125	39,00	022600085
160	110	27,90	022600084
160	125	44,55	022600086
160	140	40,65	022600087
180	160	39,00	022600088
200	160	27,90	022600089
200	180	40,65	022600092
225	160	46,20	022600090
225	200	46,20	022600094
250	160	33,45	022600091
250	180	64,80	022600093
250	200	39,00	022600095
250	225	61,20	022600098
280	225	72,30	022600099
280	250	51,90	022600100
315	200	83,70	022600096
315	250	53,70	022600101
315	280	64,80	022600103
355	200	87,30	022600097
355	250	70,50	022600102
355	315	112,95	022600104
400	315	78,00	022600105
400	355	78,00	022600107

PE Drosselklappe, mit Muffen, Einstellung in Stufen

SIMONA

PE Butterfly valve, with sockets, with adjustment in increments
PE Clapet d'arrêt industriel, avec manchons, avec réglage par secteurs

9.4

Werkstoff
PE

Farbe
schwarz

Antrieb
manuell mit Einstellung
in Stufen

Anmerkung
mit elektrischem Antrieb
auf Anfrage
> da 400 auf Anfrage

Material
PE

Colour
black

Actuator
manually with adjustment
in increments

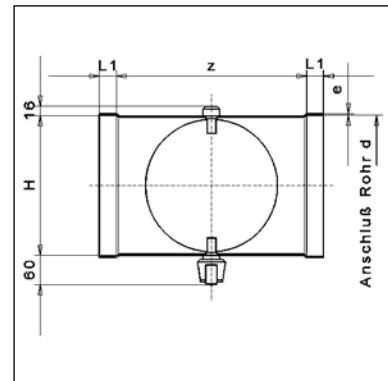
Remark
with electric actuator on
request
> da 400 on request

Matériau
PE

Couleur
noir

Entrainement
commande manuelle
avec réglage par secteurs

Remarque
avec entrainement
électrique sur demande
> da 400 sur demande



Art.code: PE DK LU EF

d mm	e [mm]	CHF	Art.-Nr.
50	3,0	46,20	022900086
63	3,0	53,70	022900001
75	3,0	55,65	022900002
90	3,0	61,20	022900003
110	3,0	63,00	022900004
125	3,0	68,55	022900005
140	3,0	70,50	022900006
160	3,0	72,30	022900007
180	3,0	76,20	022900008
200	3,0	83,70	022900009
225	3,0	85,35	022900010
250	3,0	90,90	022900011
280	3,0	98,40	022900012
315	3,0	102,15	022900013
355*	5,0	157,95	010027327
400*	6,0	170,25	010027328

* stufenlose Einstellung
* infinitesimal adjustment
* réglage de précision continu

PE Enddeckel, mit Muffe

SIMONA

PE Caps, with socket

PE Bouchons, avec manchon

Werkstoff

PE

Farbe

schwarz

Anmerkung

> da 500 auf Anfrage

Material

PE

Colour

black

Remark

> da 500 on request

Matériau

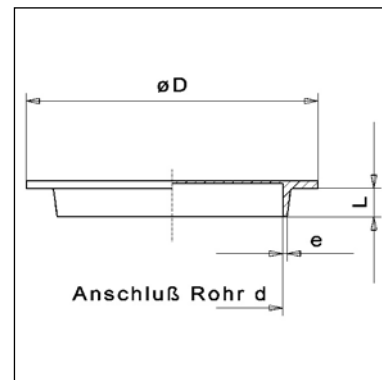
PE

Couleur

noir

Remarque

> da 500 sur demande



9.4

Art.code: PE LU KA

d mm	e [mm]	CHF	Art.-Nr.
50	3,0	9,15	020100021
63	3,0	9,15	020100022
75	3,0	9,15	020100023
90	3,0	9,15	020100024
110	3,0	9,15	020100025
125	3,0	11,10	020100026
140	3,0	13,05	020100027
160	3,0	14,85	020100028
180	3,0	14,85	020100029
200	3,0	18,60	020100030
225	3,5	22,20	020100031
250	3,5	25,95	020100032
280	4,0	27,90	020100033
315	5,0	31,50	020100034
355	5,0	35,10	020100035
400	6,0	37,05	020100036
450	6,0	120,75	020100037
500	6,0	129,90	020100038

PE Flanschadapter, mit Muffe

SIMONA

PE Flange adapter, with socket
PE Adaptateurs de bride avec manchon

9.4

Werkstoff
PE

Material
PE

Matériau
PE

Farbe
schwarz

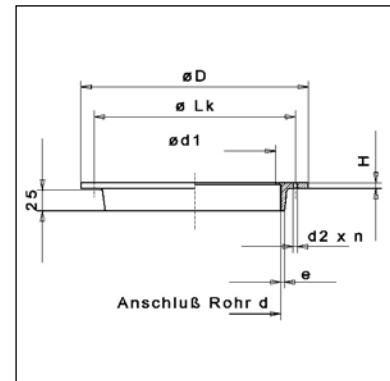
Colour
black

Couleur
noir

Anmerkung
> da 400 auf Anfrage

Remark
> da 400 on request

Remarque
> da 400 sur demande



Art.code: PE GS LU FL

d mm	H	CHF	Art.-Nr.
50	8	11,10	020900066
63	8	13,05	020900067
75	8	13,05	020900068
90	8	13,05	020900069
110	8	13,05	020900070
125	8	14,85	020900071
140	8	14,85	020900072
160	8	18,60	020900073
180	8	20,40	020900074
200	8	22,20	020900075
225	8	22,20	020900076
250	8	24,15	020900077
280	10	25,95	020900078
315	10	27,90	020900079
355	10	29,70	020900080
400	10	33,45	020900081

■	9 Lüftung	9.5 PVC Rohrformteile für Lüftungsleitung	9.5
		PVC Fittings for ventilation pipes PVC Raccords pour les conduits de ventilation	
		PVC Bögen 90° mit Muffen PVC Bends 90° with sockets PVC 90° Coudes avec manchons	357
		PVC Bögen 60° mit Muffen PVC Bends 60° with sockets PVC 60° Coudes avec manchons	358
		PVC Bögen 45° mit Muffen PVC Bends 45° with sockets PVC 45° Coudes avec manchons	359
		PVC Bögen 30° mit Muffen PVC Bends 30° with sockets PVC 30° Coudes avec manchons	360
		PVC Muffen PVC Sockets PVC Manchons	361
		PVC T-Stücke mit Muffen PVC Tees with sockets PVC Tés avec manchons	362
		PVC Reduktionen konzentrisch mit Muffen PVC Reducers concentric with sockets PVC Réductions concentriques avec manchons	363
		PVC Drosselklappe mit Muffen, Einstellung in Stufen PVC Butterfly valve with sockets, with adjustment in increments PVC Clapet d'arrêt industriel avec manchons, avec réglage par secteurs	364
		PVC Enddeckel mit Muffe PVC Caps with socket PVC Bouchons avec manchon	365
		PVC Flanschadapter mit Muffe PVC Flange adapters with socket PVC Adaptateurs de bride avec manchon	366

PVC Bögen 90°, mit Muffen

SIMONA

PVC Bends 90°, with sockets

PVC Coudes 90°, avec manchons

Werkstoff

PVC

Farbe

dunkelgrau

Anmerkung

nahtlos mit Trenn-
markierungen alle 15°,
Segmentausführung
> da 500 mm auf Anfrage

Material

PVC

Colour

dark grey

Remark

seamless with division
marking lines every 15°,
segmental execution
> da 500 mm on request

Matériau

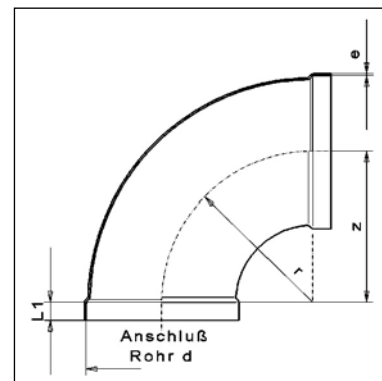
PVC

Couleur

gris foncé

Remarque

sans jointure, repères
de découpage tous
les 15°, exécution en
segment > da 500 mm
sur demande



9.5

Art.code: PVC 90 LU BÖ

d mm	e [mm]	CHF	Art.-Nr.
50	3,0	9,15	021800119
63	3,0	9,15	021800086
75	3,0	9,15	021800087
90	3,0	13,05	021800088
110	3,0	14,85	021800089
125	3,0	18,60	021800090
140	3,0	20,40	021800091
160	3,0	22,20	021800092
180	3,0	24,15	021800093
200	3,0	27,90	021800094
225	3,0	35,10	021800095
250	3,0	37,05	021800096
280	3,0	50,10	021800097
315	3,0	59,25	021800098
355	4,0	78,00	021800099
400	4,0	98,40	021800100
450	4,0	276,30	021800101
500	4,0	323,55	021800102
600	5,0	549,45	021800126

PVC Bögen 60°, mit Muffen

SIMONA

PVC Bends 60°, with sockets

PVC Coudes 60°, avec manchons

9.5

Werkstoff

PVC

Farbe

dunkelgrau

Anmerkung

nahtlos mit Trennmarkierungen alle 15°, Segmentausführung > da 500 mm auf Anfrage

Material

PVC

Colour

dark grey

Remark

seamless with division marking lines every 15°, segmental execution > da 500 mm on request

Matériau

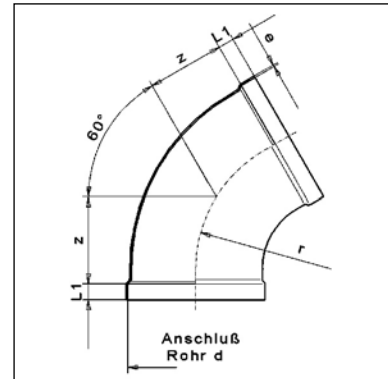
PVC

Couleur

gris foncé

Remarque

sans jointure, repères de découpage tous les 15°, exécution en segment > da 500 mm sur demande



Art.code: PVC 60 LU BÖ

d mm	e [mm]	CHF	Art.-Nr.
50	3,0	11,10	021800180
63	3,0	11,10	021800181
75	3,0	11,10	021800182
90	3,0	13,05	021800183
110	3,0	18,60	021800184
125	3,0	20,40	021800185
140	3,0	22,20	021800186
160	3,0	22,20	021800187
180	3,0	27,90	021800188
200	3,0	29,70	021800189
225	3,0	37,05	021800190
250	3,0	37,05	021800191
280	3,0	53,70	021800192
315	3,0	59,25	021800193
355	4,0	78,00	021800194
400	4,0	90,90	021800195
450	4,0	204,00	021800196
500	4,0	251,10	021800197

PVC Bögen 45°, mit Muffen

SIMONA

PVC Bends 45°, with sockets

PVC Coudes 45°, avec manchons

Werkstoff

PVC

Farbe

dunkelgrau

Anmerkung

nahtlos mit Trenn-
markierungen alle 15°,
Segmentausführung
> da 500 mm auf Anfrage

Material

PVC

Colour

dark grey

Remark

seamless with division
marking lines every 15°,
segmental execution
> da 500 mm on request

Matériau

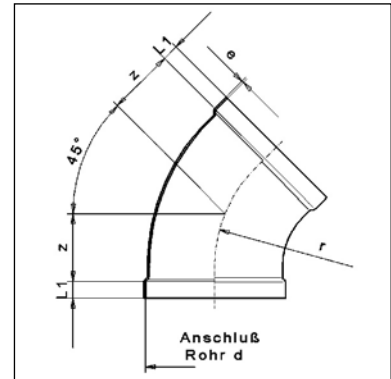
PVC

Couleur

gris foncé

Remarque

sans jointure, repères
de découpage tous
les 15°, exécution en
segment > da 500 mm
sur demande



9.5

Art.code: PVC 45 LU BÖ

d mm	e [mm]	CHF	Art.-Nr.
50	3,0	9,15	021800118
63	3,0	9,15	021800069
75	3,0	9,15	021800070
90	3,0	11,10	021800071
110	3,0	11,10	021800072
125	3,0	14,85	021800073
140	3,0	14,85	021800074
160	3,0	14,85	021800075
180	3,0	18,60	021800076
200	3,0	18,60	021800077
225	3,0	22,20	021800078
250	3,0	24,15	021800079
280	3,0	33,45	021800080
315	3,0	39,00	021800081
355	4,0	51,90	021800082
400	4,0	61,20	021800083
450	4,0	195,60	021800084
500	4,0	220,80	021800085

PVC Bögen 30°, mit Muffen

SIMONA

PVC Bends 30°, with sockets

PVC Coudes 30°, avec manchons

9.5

Werkstoff

PVC

Farbe

dunkelgrau

Anmerkung

nahtlos mit Trennmarkierungen alle 15°, Segmentausführung > da 500 mm auf Anfrage

Material

PVC

Colour

dark grey

Remark

seamless with division marking lines every 15°, segmental execution > da 500 mm on request

Matériau

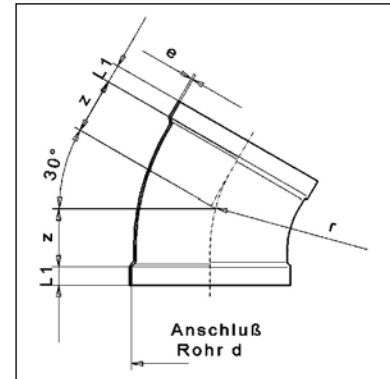
PVC

Couleur

gris foncé

Remarque

sans jointure, repères de découpage tous les 15°, exécution en segment > da 500 mm sur demande



Art.code: PVC 30 LU BÖ

d mm	e [mm]	CHF	Art.-Nr.
50	3,0	9,15	021800161
63	3,0	9,15	021800162
75	3,0	9,15	021800163
90	3,0	11,10	021800164
110	3,0	11,10	021800165
125	3,0	13,05	021800166
140	3,0	14,85	021800167
160	3,0	14,85	021800168
180	3,0	18,60	021800169
200	3,0	18,60	021800170
225	3,0	22,20	021800171
250	3,0	24,15	021800172
280	3,0	25,95	021800173
315	3,0	31,50	021800174
355	4,0	40,65	021800175
400	4,0	46,20	021800176
450	4,0	109,50	021800177
500	4,0	122,55	021800178

PVC Muffen

PVC Sockets
PVC Manchons

SIMONA

Werkstoff

PVC

Farbe

dunkelgrau

Anmerkung

> da 500 auf Anfrage

Material

PVC

Colour

dark grey

Remark

> da 500 on request

Matériau

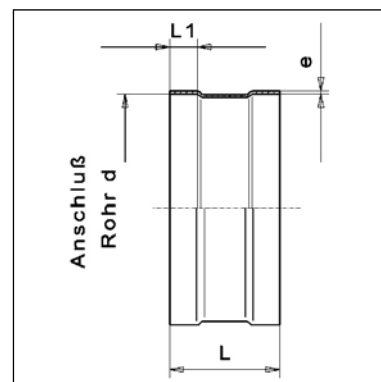
PVC

Couleur

gris foncé

Remarque

> da 500 sur demande



9.5

Art.code: PVC LU MU

d mm	e [mm]	CHF	Art.-Nr.
50	3,0	5,55	020800047
63	3,0	5,55	020800048
75	3,0	5,55	020800049
90	3,0	5,55	020800050
110	3,0	7,50	020800051
125	3,0	9,15	020800052
140	3,0	9,15	020800053
160	3,0	11,10	020800054
180	3,0	13,05	020800055
200	3,0	14,85	020800056
225	3,0	22,20	020800057
250	3,0	24,15	020800058
280	3,0	27,90	020800059
315	3,0	27,90	020800023
355	3,0	33,45	020800060
400	4,0	35,10	020800024
450	4,0	61,20	014600064
500	4,0	68,55	014600065
600	4,0	83,70	020800072

PVC T-Stücke, mit Muffen

SIMONA

PVC Tees, with sockets
PVC Tés, avec manchons

9.5

Werkstoff
PVC

Farbe
dunkelgrau

Anmerkung
> da 400 auf Anfrage

Material
PVC

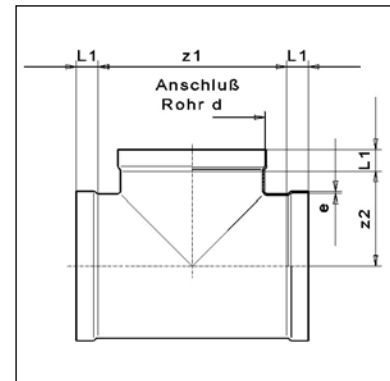
Colour
dark grey

Remark
> da 400 on request

Matériau
PVC

Couleur
gris foncé

Remarque
> da 400 sur demande



Art.code: PVC LU TS

d mm	e [mm]	CHF	Art.-Nr.
50	3,0	16,05	022800003
63	3,0	17,70	022800004
75	3,0	20,70	022800005
90	3,0	23,25	022800006
110	3,0	25,95	022800007
125	3,0	33,45	022800008
140	3,0	35,10	022800009
160	3,0	33,45	022800010
180	3,0	46,20	022800011
200	3,0	44,55	022800012
225	3,0	63,00	022800013
250	3,0	64,80	022800014
280	3,0	107,70	022800015
315	3,0	122,70	022800016
355	4,0	170,25	022800017
400	4,0	177,00	022800018
450	3,6	320,25	022800019
500	4,0	369,00	022800020

PVC Reduktionen konzentrisch, mit Muffen

SIMONA

PVC Reducers concentric, with sockets

PVC Réductions concentriques, avec manchons

Werkstoff

PVC

Farbe

dunkelgrau

Anmerkung

> da 400 auf Anfrage

Material

PVC

Colour

dark grey

Remark

> da 400 on request

Matériau

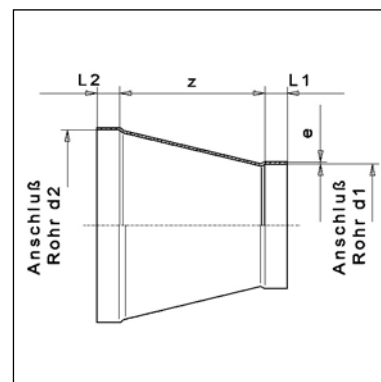
PVC

Couleur

gris foncé

Remarque

> da 400 sur demande



9.5

Art.code: PVC LU RZ

d1 mm	d2 mm	CHF	Art.-Nr.
90	75	15,60	022600036
110	75	17,55	022600037
110	90	17,55	022600038
125	110	19,35	022600039
140	110	22,35	022600040
140	125	33,60	022600009
160	110	24,60	022600041
160	125	41,10	022600042
160	140	38,10	022600010
180	160	33,60	022600011
200	125	39,00	022600223
200	160	24,15	022600012
200	180	31,50	022600013
225	160	29,70	022600043
225	200	33,45	022600002
250	160	33,45	022600003
250	180	35,10	022600044
250	200	33,45	022600046
250	225	31,50	022600004
280	160	55,65	022600005
280	180	51,90	022600045
280	200	35,10	022600241
280	225	51,90	022600049
280	250	33,45	022600006
315	200	75,60	022600047
315	225	76,95	022600159
315	250	42,60	022600050
315	280	58,50	022600007
355	200	63,00	022600048
355	250	63,00	022600051
355	315	98,70	022600052
400	315	72,30	022600008
400	355	72,30	022600053

PVC Drosselklappe, mit Muffen, Einstellung in Stufen

SIMONA

PVC Butterfly valve, with sockets, with adjustment in increments

PVC Clapet d'arrêt industriel, avec manchons, avec réglage par secteurs

9.5

Werkstoff
PVC

Farbe
dunkelgrau

Antrieb
manuell mit Einstellung
in Stufen

Anmerkung
mit elektrischem Antrieb
auf Anfrage
> da 400 auf Anfrage

Material
PVC

Colour
dark grey

Actuator
manually with adjustment
in increments

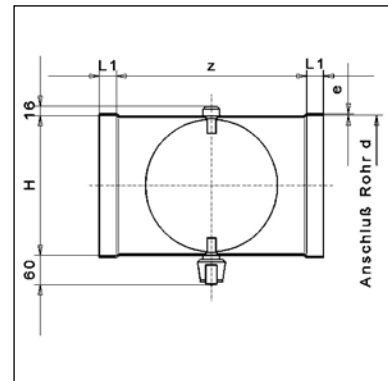
Remark
with electric actuator on
request
> da 400 on request

Matériau
PVC

Couleur
gris foncé

Entrainement
commande manuelle
avec réglage par secteurs

Remarque
avec entrainement
électrique sur demande
> da 400 sur demande



Art.code: PVC DK STUFE 15 LU EF

d mm	e [mm]	CHF	Art.-Nr.
50	3,0	42,60	022900034
63	3,0	42,60	022900016
75	3,0	42,60	022900017
90	3,0	42,60	022900018
110	3,0	44,55	022900019
125	3,0	46,20	022900020
140	3,0	50,10	022900021
160	3,0	53,70	022900022
180	3,0	55,65	022900023
200	3,0	59,25	022900024
225	3,0	63,00	022900025
250	3,0	64,80	022900026
280	3,0	68,55	022900027
315	3,0	76,20	022900028
355*	4,0	105,90	022900066
400*	4,0	111,45	022900067

* stufenlose Einstellung

* infinitesimal adjustment

* réglage de précision continu

PVC Enddeckel, mit Muffen

SIMONA

PVC Caps, with sockets

PVC Bouchons, avec manchons

Werkstoff

PVC

Farbe

dunkelgrau

Anmerkung

> da 500 auf Anfrage

Material

PVC

Colour

dark grey

Remark

> da 500 on request

Matériau

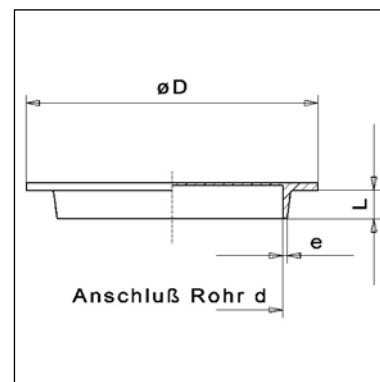
PVC

Couleur

gris foncé

Remarque

> da 500 sur demande



9.5

Art.code: PVC LU KA

d mm	e [mm]	CHF	Art.-Nr.
50	1,5	9,15	020100058
63	3,0	9,15	020100059
75	3,0	9,15	020100060
90	3,0	11,10	020100061
110	3,0	9,15	020100062
125	3,0	9,15	020100063
140	3,0	13,05	020100064
160	3,0	13,05	020100065
180	3,0	14,85	020100066
200	3,0	14,85	020100067
225	3,5	20,40	020100068
250	3,5	22,20	020100069
280	4,0	25,95	020100070
315	5,0	27,90	020100071
355	5,0	31,50	020100072
400	6,0	35,10	020100073
450	3,6	79,80	020100074
500	4,0	85,35	020100075

PVC Flanschadapter, mit Muffen

SIMONA

PVC Flange adapter, with sockets

PVC Adaptateurs de bride avec manchons

9.5

Werkstoff

PVC

Farbe

dunkelgrau

Anmerkung

> da 400 auf Anfrage

Material

PVC

Colour

dark grey

Remark

> da 400 on request

Matériau

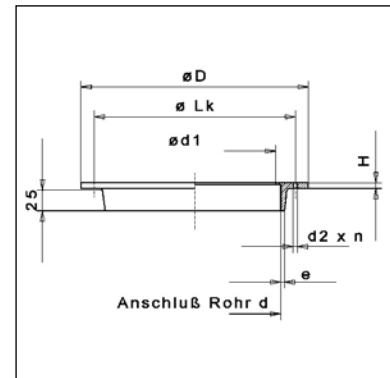
PVC

Couleur

gris foncé

Remarque

> da 400 sur demande



Art.code: PVC GS LU FL

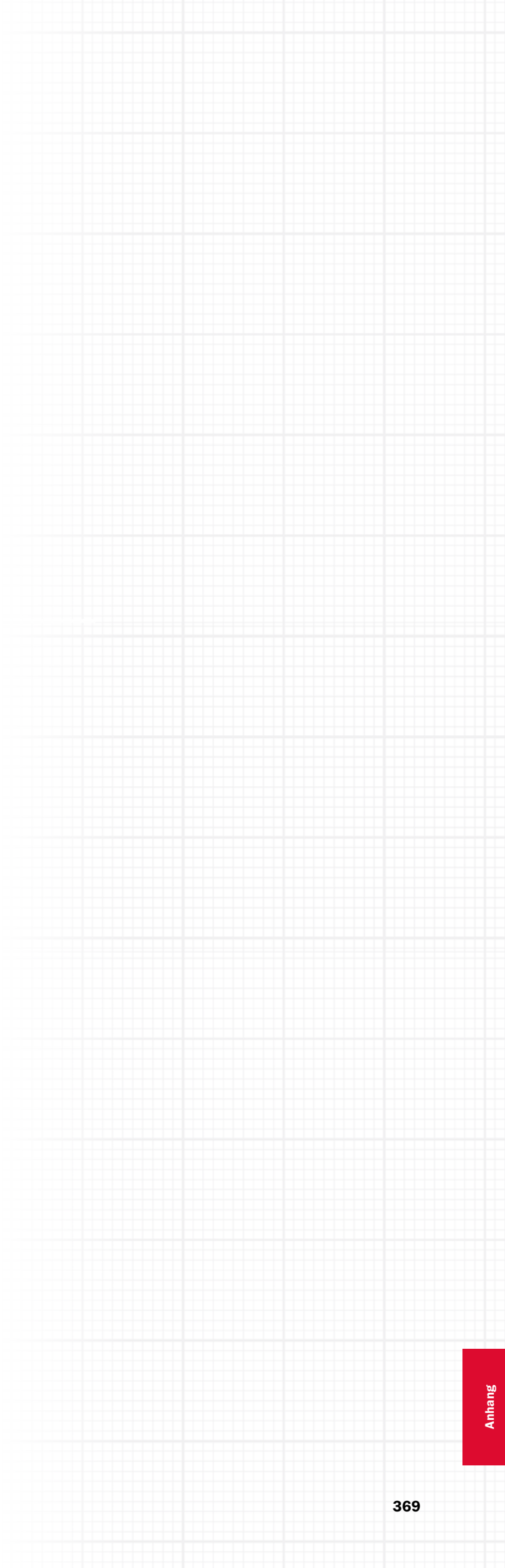
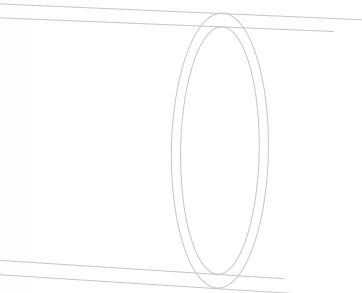
d mm	H	CHF	Art.-Nr.
50	8	7,50	020900031
63	8	7,50	020900032
75	8	7,50	020900033
90	8	7,50	020900034
110	8	9,15	020900035
125	8	9,15	020900036
140	8	9,15	020900037
160	8	9,15	020900038
180	8	11,10	020900039
200	8	11,10	020900040
225	8	11,10	020900041
250	8	11,10	020900042
280	10	13,05	020900043
315	10	20,40	020900044
355	10	20,40	020900045
400	10	22,20	020900046



Anhang

Appendix

Appendice



Verkaufsbedingungen

Conditions of sale

Conditions de vente

Verkaufsbedingungen

Alle Preise sind unverbindliche Preisempfehlungen. Die Preise verstehen sich – soweit nicht anders vereinbart – zzgl. Mehrwertsteuer, inklusive Standardverpackung ab Werk.

Für alle Lieferungen erheben wir auf den Nettowarenwert einen prozentualen Zuschlag für LSWA, der auf der Rechnung gesondert ausgewiesen wird.

Die bestellte Ware ist zu dem vereinbarten Abnahmetermin abzurufen. Für Lieferungen, die über diesen Zeitraum hinaus, aus Gründen, die der Käufer zu vertreten hat, nicht innerhalb von einem Monat abgerufen werden und somit am Lager der SIMONA AG verbleiben, berechnen wir Lager- bzw. Kapitalbindungskosten in Höhe von 2% des Warenwertes pro angefangenem Monat. Unsere gesetzlichen und vertraglichen Ansprüche bleiben davon unberührt.

Abnahme-Prüfzeugnisse nach DIN EN 10204-3.1.B werden mit CHF 50,- in Rechnung gestellt.

Für jeden Vertrag gelten unsere allgemeinen Geschäftsbedingungen Schweiz, die im Internet unter www.simona.de abrufbar sind. Alle Masse sind – soweit nicht anders angegeben – in Millimeter. Alle Angaben sind ohne Gewähr. Technische Änderungen sind jederzeit vorbehalten. Sämtliche Angaben dieses Katalogs sind nach dem derzeitigen technischen Stand und bestem Wissen zusammengestellt. Alle Mass- und Gewichtsangaben sind theoretische Werte und unterliegen den normalen Fabrikationstoleranzen. Änderungen, auch bei Massen, Gewicht und Konstruktion, bleiben vorbehalten.

Conditions of sale

All prices are recommended prices. Unless otherwise agreed, prices are ex works including standard packaging but do not include Value Added Tax.

All deliveries are subject to a percentage surcharge, calculated on the basis of the order's net value, in respect of motorway tolls payable for heavy goods vehicles. This amount is itemised separately on the invoice.

The ordered goods are to be requested at the agreed dates specified for the acceptance of these goods. As regards consignments that have not been requested within one month for reasons for which the buyer is responsible and that must therefore be retained in storage by SIMONA AG, we charge an additional amount equivalent to 2% of the order value per month commenced for the purpose of covering the costs of warehousing and capital commitment. Our statutory and contractual rights shall not be affected hereby.

Acceptance test certificates to DIN EN 10204-3.1. B will be invoiced at CHF 50.00.

For all contracts our Standard Terms and Conditions for Switzerland shall apply, which are available on www.simona.de. Unless otherwise specified, all dimensions are in millimetres. No liability can be accepted for information provided. Technical modifications may be made without notice. All details contained in this catalogue have been compiled according to the latest available technical data and to the best of our knowledge. All indications of dimension and weight are theoretical values and subject to standard production tolerances. We reserve the right to make technical changes – including the dimension, weight and construction.

Conditions de vente

Tous nos prix sont des prix indicatifs. Les prix s'entendent – sauf dispositions contraires – hors TVA et emballage standard inclus, départ usine.

Nous prélevons sur toutes les livraisons un supplément proportionnel à la valeur nette de la marchandise, dédié au péage des poids lourds ; celui-ci apparaît séparément sur la facture.

La marchandise commandée devra être enlevée à la date d'enlèvement convenue. Pour toute livraison qui ne serait pas enlevée dans un délai d'un mois au-delà de cette période, pour des raisons incombant à l'acheteur, et qui resterait de ce fait dans l'entrepôt de SIMONA AG, nous facturons des frais de stockage (immobilisation du capital) à hauteur de 2% de la valeur de la marchandise par mois entamé. Les droits en vigueur et nos droits contractuels restent inchangés.

Les certificats de conformité selon la norme DIN EN 10204-3.1. B seront facturés CHF 50,-.

D'autre part, nos conditions générales de vente pour la Suisse sont applicables et peuvent être consultées sous www.simona.de. Sauf dispositions contraires, toutes les mesures sont exprimées en millimètres. Toutes les données sont sans garantie. Sous réserve de modifications techniques à tout moment. Les renseignements contenus dans cette brochure correspondent à la situation actuelle de la technique et ont été réunis en notre âme et conscience. Toutes les dimensions et tous les poids indiqués sont des valeurs théoriques et sont soumis aux tolérances normales de fabrication. Nous nous réservons le droit d'apporter des modifications techniques – également dans les dimensions, poids et formes.

Rechtliche Hinweise

Legal notice

Mentions légales

Rechtliche Hinweise

Mit Erscheinen dieses Drucks verlieren frühere Ausgaben ihre Gültigkeit. Die massgebliche Version dieser Publikation finden Sie auf unserer Website www.simona.de

Alle Angaben in diesem Katalog entsprechen dem heutigen Stand unserer Kenntnisse und sollen über unsere Produkte und mögliche Anwendungen informieren (Irrtum und Druckfehler vorbehalten). Sie haben somit nicht die Bedeutung, bestimmte Eigenschaften der Produkte oder deren Eignung für einen konkreten Einsatzzweck rechtlich verbindlich zuzusichern. Für Anwendungen, Verwendungen, Verarbeitungen oder den sonstigen Gebrauch dieser Informationen oder unserer Produkte, sowie die sich daraus ergebenden Folgen, übernehmen wir keine Haftung. Der Käufer ist verpflichtet, die Qualität sowie die Eigenschaften der Produkte zu kontrollieren; er übernimmt die volle Verantwortung für Auswahl, Anwendung, Verwendung und Verarbeitung der Produkte und den Gebrauch der Informationen sowie die Folgen daraus. Etwa bestehende Schutzrechte Dritter sind zu berücksichtigen. Wir gewähren, billigen oder unterstützen in keinem Fall die Verwendung unserer Produkte für Anwendungen, bei denen es sich um Implantate im menschlichen Körper handelt.

Ihre speziellen Fragen beantwortet Ihnen – im Regelfall kostenfrei für Sie – unsere Abteilung Anwendungstechnik Rohrleitungsbau.

Legal notice

Upon publication of this document all previous editions shall become void. The authoritative version of this publication can be found on our website at www.simona.de.

All information furnished herein reflects our scope of knowledge at the point of publication and is designed to provide details of our products and potential fields of application (errors and omissions excepted, including typographical mistakes). The furnishing of such information shall not be deemed as constituting the provision of legally binding guarantees as to specific product-related properties or their suitability for specific areas of application. We shall assume no liability for the application, utilisation, processing or other use of this information or of our products. Furthermore, we shall assume no liability for any consequences related thereto. The purchaser is obliged to examine the quality and properties of these products; he shall be responsible in full for selecting, applying, utilising and processing said products as well as applying any information relating thereto, which shall also include all consequences associated with such actions. Third-party property rights shall be observed accordingly. Under no circumstances shall we approve, support or grant permission for the use of our products in applications related to implants in the human body.

Our Technical Applications Department is available to answer your specific questions free of charge.

Mentions légales

Le présent document invalide et remplace les précédentes éditions. Vous trouverez la version déterminante de la présente publication sur notre site web www.simona.de.

Toutes les indications mentionnées dans ce document sont conformes à l'état actuel de nos connaissances ; elles visent à informer le lecteur sur nos produits et leurs applications possibles (sauf erreurs et fautes d'impression). Ainsi, elles n'ont pas pour objectif de garantir de manière juridiquement contraignante certaines caractéristiques des produits ou leur adéquation pour une application concrète. Nous n'assumons aucune responsabilité pour les applications, usages, transformations ou autres utilisations de ces informations ou de nos produits, ainsi que pour les conséquences en résultant. L'acheteur est tenu de contrôler la qualité ainsi que les propriétés de nos produits ; il assume l'entière responsabilité du choix, de l'application, de l'utilisation et de la transformation des produits et de l'usage des informations, ainsi que des conséquences en résultant. Les éventuels droits de propriété industrielle de tiers doivent être pris en compte. Nous ne cautionnons, n'autorisons ni n'encourageons en aucun cas l'utilisation de nos produits pour des applications sous forme d'implants dans le corps humain.

Pour toute question spéciale, notre département d'application technique se tient gratuitement à votre entière disposition.

Zusammenhänge zwischen SDR und PN

Correlation between SDR and PN

Corrélations entre SDR et PN

	PE 80	PE 100	PE 80	PP-H AlphaPlus®	PP-R	PVDF	ECTFE
Sicherheitskoeffizient SF Safety factor SF Facteur de sécurité SF	1,25	1,25	1,6	1,6	1,25	2,0	2,5
SDR	PN[Ⓞ]						
41	3,2		2,5	3,1	3,8		
33	4	4	3	3,9	4,8	10	
26	5	6,3	4	4,9	6,1		
21	6,4	8	5			16	10
17,6	7,4	9,6	6	7,5	9,3		
17	8	10	6,3				
13,6	10	12,5	8				
11	12,5	16	10	12,4	15,4		
9	16	20	12,5				
7,4	20	25	16	19,7	24,5		

Ⓞ PN gilt für Wasser bei 20 °C und einer rechnerischen Betriebsdauer von 50 Jahren.

Bei geschweissten Formteilen aus Rohr können sich je nach Art Verschwächungsbeiwerte ergeben.

Ⓞ PN is valid for water at 20 °C and a calculated life expectancy of 50 years.

In case of welded fittings made of pipes pressure reduction factors may arise.

Ⓞ PN est valable pour l'eau à 20 °C et une durée d'exploitation arithmétique de 50 ans.

Les raccords soudés peuvent donner lieu à des coefficients d'affaiblissement selon les cas d'espèce.

In den europäischen DIN 8074/8075 (PE) und DIN 8077/8078 (PP) sowie den anwendungsbezogenen DIN-EN- und ISO-Normen unterscheidet man zwischen verschiedenen Sicherheitsfaktoren, die bei gegebener Rohrgeometrie, d. h. Aussen-durchmesser – Wanddickenverhältnissen (SDR), zu unterschiedlichen PN-Belastungen führen. Die Übersicht soll diese Zusammenhänge verdeutlichen. Der Anwender kann in der Praxis die Sicherheitsfaktoren je nach Anforderung wählen. Detaillierte Angaben finden Sie in unserem technischen Handbuch für Rohrleitungssysteme oder unserer DVD SIMCAT.

Anmerkung

SDR, Standard Dimension Ratio, entspricht dem Rohraussendurchmesser dividiert durch die Wandstärke. Bei Formteilen in PE 100 finden Sie teilweise die SDR-Angabe SDR 17/17,6. Bei diesen Produkten erfolgt eine Fertigung im überschneidenden Toleranzbereich von SDR 17 und SDR 17,6. Diese Formteile können daher sowohl mit Heizelementstumpfschweißung als auch bei Eignung für Heizwendelschweißung (mit langen Schweissenden) mit Bauteilen in SDR 17 oder SDR 17,6 verbunden werden.

The European standards DIN 8074/8075 (PE) and DIN 8077/8078 (PP) as well as the application-specific DIN EN and ISO standards distinguish between different safety factors, leading to different PN loads for a given pipe geometry, i.e. outer diameter – wall thickness ratio (SDR). The table above is designed to illustrate the correlation. In practice, users can select safety factors according to their requirements. For further details, please refer to our engineering manual for piping systems or our DVD SIMCAT.

Note

SDR, Standard Dimension Ratio, corresponds to the outer diameter of pipe divided by wall thickness. Some of the PE 100 fittings are indicated with the SDR denomination SDR 17/17.6. These items are produced within the tolerance range of SDR 17 and SDR 17.6. These fittings can consequently be connected to component parts of pressure rating SDR 17 or SDR 17.6 by heated element butt welding and, if suitable, by heated coil welding (with elongated spigots) as well.

Selon la norme DIN 8074/8075 (PE) et la norme DIN 8077/8078 (PP) ainsi que les normes DIN EN et ISO, on différencie plusieurs facteurs de sécurité qui, pour une dimension définie du tube – à savoir le diamètre extérieur et le ratio d'épaisseur (SDR) – conduit à des pressions (PN) variables. Le tableau permet d'établir les correspondances. L'utilisateur peut, dans la pratique, choisir selon ces besoins le facteur de sécurité. Des indications plus détaillées sont contenues dans notre manuel technique pour système de conduites tubulaires ou notre DVD SIMCAT.

Remarque

SDR, Standard Dimension Ratio, correspond au diamètre extérieur du tube divisé par l'épaisseur de paroi. Quelques raccords en PE 100 sont marqués avec la dénomination SDR 17/17,6. Ces raccords se fabriquent dans la marge de tolérance de SDR 17 et de SDR 17,6. Par conséquent les raccords peuvent être joints avec des éléments de la pression nominale SDR 17 ou SDR 17,6 par soudage bout à bout ou par soudage par raccord électrosoudable (avec branches allongées).

Zulassungen/Normen

Zulassungen/Normen

	Masse, allgemeine Güteanforderungen und Prüfungen	Zusätzlich geltende Normen und Richtlinien	Prüfzeichen
Rohre			
PE 80/PE 100 Druckrohre PE 100 Druckrohre für Industrie und Abwasser	DIN 8074/8075	DIN EN ISO 15494	DIBt: Z-40.23-311 (für wassergefährdende Flüssigkeiten, §19 WHG), NF 114-Gr.4
PE 100 Abwasserdruckrohre	DIN EN 12201	DIN 8074/8075	
PE 100 Trinkwasserrohre	DIN EN 12201, DVGW GW 335 – Teil A2	DIN 8074/8075	DVGW, WRAS, NF 114-Gr.2
PE 100 Gasrohre	DIN EN 1555, DVGW GW 335 – Teil A2	DIN 8074/8075	DVGW
PE 80 CoEx Kanalrohre	DIN EN 12666	In Anlehnung an DIN 8074/8075	
PE 80 Hausabflussrohre	DIN EN 1519	DIN 8074/8075	
PE 100 RC Druckrohre	DIN EN ISO 12201	DIN 8074/8075	PAS 1075 Typ 1/2
PE 100 SPC-Rohre PE 100 SPC RC-Rohre	Kernrohr in Anlehnung an DIN 8074/8075 DIN EN 12201	Schutzmantel nach DIN 4033 (DIN EN ISO 1610)	PAS 1075 Typ 3 DVGW
PE-EL Druckrohre	DIN 8074/8075		
PP-H AlphaPlus® Druckrohre	DIN 8077/8078	DIN EN ISO 15494	DIBt: Z-40.23-325 (für wassergefährdende Flüssigkeiten, §19 WHG)
PPs Lüftungsrohre	In Anlehnung an DIN 8077/8078	DIN 4102, Brandschutz- klasse B1	MPA Prüfzeugnis P-BWU03-I-16.5.8 (Schwerentflammbarer Baustoff)
PP-EL-s Lüftungsrohre	In Anlehnung an DIN 8077/8078	UL 94 V-0, Brandschutz- klasse V-0	
PVDF Druckrohre	DIN EN ISO 10931		DIBt: Z-40.23-323 (für wassergefährdende Flüssigkeiten, §19 WHG) FM-Zulassung (Brandschutz): 3003707, Class Number 4910
E-CTFE Druckrohre	In Anlehnung an DIN EN ISO 10931		

Formteile

PE 100 Spritzgussfittings	DIN EN 12201	DIN EN ISO 15494	DIBt: Z-40.23-322 (für wassergefährdende Flüssigkeiten, §19 WHG)
PE 100 Spritzgussfittings für Trinkwasser	DIN EN 12201	DVGW GW 335 – Teil B2	DVGW, WRAS, PIIP, KIWA, GOST (FOCT)
PE 100 Spritzgussfittings für Gas	DIN EN 1555	DVGW GW 335 – Teil B2	DVGW, PIIP, GOST (FOCT)
PE 100 Spritzgussfittings für Abwasserdruckleitungen	DIN EN 12201		
PE 80/PE 100 Formteile für Abwasserleitungen	DIN EN 12201	DIN EN ISO 15494	DVGW
PP Spritzgussfittings	DIN EN ISO 15494		DIBt: Z-40.23-326 (für wassergefährdende Flüssigkeiten, §19 WHG), GOST (FOCT)
PVDF Spritzgussfittings	DIN EN ISO 10931		DIBt: Z-40.23-324 (für wassergefährdende Flüssigkeiten, §19 WHG) FM-Zulassung (Brandschutz): 3003707, Class Number 4910, GOST (FOCT)

Regelmässige externe Überwachungen werden von folgenden Prüfinstituten durchgeführt: TÜV Süd Deutschland, SKZ, MPA Darmstadt, KIWA Niederlande, IIP Italien, FM Global.

Approvals/standards

Approvals/standards

	Dimensions, general quality requirements and tests	Standards and guidelines also applicable	Test symbols
Pipes			
PE 80/PE 100 pressure pipes PE 100 industrial and waste water pressure pipes	DIN 8074/8075	DIN EN ISO 15494	DIBt: Z-40.23-311 (for water-endangering liquids, §19 WHG), NF 114-Gr.4
PE 100 waste water pressure pipes	DIN EN 12201	DIN 8074/8075	
PE 100 drinking water pipes	DIN EN 12201, DVGW GW 335 – Part A2	DIN 8074/8075	DVGW, WRAS, NF 114-Gr.2
PE 100 gas pipes	DIN EN 1555, DVGW GW 335 – Part A2	DIN 8074/8075	DVGW
PE 80 CoEx sewer pipes	DIN EN 12666	Based on DIN 8074/8075	
PE 80 effluent pipes	DIN EN 1519	DIN 8074/8075	
PE 100 RC pressure pipes	DIN EN ISO 12201	DIN 8074/8075	PAS 1075 Type 1/2
PE 100 SPC protective-jacket pipes PE 100 SPC-RC pipes	Inner pipe based on DIN 8074/8075 DIN EN ISO 12201	Protective jacket as per DIN 4033 (DIN EN ISO 1610)	PAS 1075 Type 3 DVGW
PE-EL pressure pipes	DIN 8074/8075		
PP-H AlphaPlus® pressure pipes	DIN 8077/8078	DIN EN ISO 15494	DIBt: Z-40.23-325 (for water-endangering liquids, §19 WHG)
PPs ventilation pipes	Based on DIN 8077/8078	DIN 4102, fire protection classification B1	MPA: P-BWU03-I-16.5.8 (low-flammability building material)
PP-EL-s ventilation pipes	Based on DIN 8077/8078	UL 94 V-0, fire protection classification V-0	
PVDF pressure pipes	DIN EN ISO 10931		DIBt: Z-40.23-323 (for water-endangering liquids, §19 WHG) FM-approval (fire protection): 3003707, class number 4910
E-CTFE pressure pipes	Based on DIN EN ISO 10931		

Fittings

PE 100 injection-moulded fittings	DIN EN 12201	DIN EN ISO 15494	DIBt: Z-40.23-322 (for water-endangering liquids, §19 WHG)
PE 100 injection-moulded fittings for drinking water	DIN EN 12201	DVGW GW 335 – Part B2	DVGW, WRAS, PIIP, KIWA, GOST (FOCT)
PE 100 injection-moulded fittings for gas	DIN EN 1555	DVGW GW 335 – Part B2	DVGW, PIIP, GOST (FOCT)
PE 100 injection-moulded fittings for waste water pressure pipes	DIN EN 12201		
PE 80/PE 100 fittings for sewers and waste water pipes	DIN EN 12201	DIN EN ISO 15494	DVGW
PP injection-moulded fittings	DIN EN ISO 15494		DIBt: Z-40.23-326 (for water-endangering liquids, §19 WHG), GOST (FOCT)
PVDF injection moulding	DIN EN ISO 10931		DIBt: Z-40.23-324 (for water-endangering liquids, §19 WHG) FM-approval (fire protection): 3003707, class number 4910, GOST (FOCT)

Regular external monitoring is performed by the following state-approved testing bodies: TÜV South Germany, SKZ, MPA Darmstadt, KIWA Netherlands, IIP Italy, FM Global.

Homologations/normes

Homologations/normes

	Cotes, conditions générales de conformité et contrôles	Normes et directives supplémentaires en vigueur	Marque d'homologation
Tubes			
Tubes de pression PE 80/PE 100 Tubes de pression pour l'industrie et les eaux usées PE 100	DIN 8074/8075	DIN EN ISO 15494	DIBt : Z-40.23-311 (pour les liquides mettant l'eau en danger, §19 WHG), NF 114-Gr.4
Tubes de pression pour eaux usées PE 100	DIN EN 12201	DIN 8074/8075	
Tubes de pression pour eau potable PE 100	DIN EN 12201, DVGW GW 335 - partie A2	DIN 8074/8075	DVGW, WRAS, NF 114-Gr.2
Tubes à gaz PE 100	DIN EN 1555, DVGW GW 335 - partie A2	DIN 8074/8075	DVGW
Tubes de canalisation PE 80 CoEx	DIN EN 12666	Basés sur la DIN 8074/8075	
Tubes d'évacuation PE 80	DIN EN 1519	DIN 8074/8075	
Tubes de pression PE 100 RC	DIN EN ISO 12201	DIN 8074/8075	PAS 1075 Typ 1/2
Tubes SPC PE 100 Tubes SPC-RC PE 100	Tube central basé sur la DIN 8074/8075 DIN EN 12201	Enveloppe protectrice selon DIN 4033 (DIN EN ISO 1610)	PAS 1075 Typ 3 DVGW
Tubes de pression PE-EL	DIN 8074/8075		
Tubes de pression PP-H AlphaPlus®	DIN 8077/8078	DIN EN ISO 15494	DIBt : Z-40.23-325 (pour les liquides mettant l'eau en danger, §19 WHG)
Tubes de ventilation PPs	Basés sur la DIN 8077/8078	DIN 4102, résistant au feu conformément à la classe B1	MPA : P-BWU03-I-16.5.8 (matériau de construction difficilement inflammable)
Tubes de ventilation PP-EL-s	Basés sur la DIN 8077/8078	UL 94 V-0, résistant au feu conformément à la classe V-0	
Tubes de pression PVDF	DIN EN ISO 10931		DIBt : Z-40.23-323 (pour les liquides mettant l'eau en danger, §19 WHG) Autorisation FM (coupe-feu) : 3003707, Catégorie N° 4910
Tubes de pression E-CTFE	Basés sur la DIN EN ISO 10931		

Raccords

Raccords moulés par injection PE 100	DIN EN 12201	DIN EN ISO 15494	DIBt : Z-40.23-322 (pour les liquides mettant l'eau en danger, §19 WHG)
Raccords moulés par injection pour eau potable PE 100	DIN EN 12201	DVGW GW 335 - partie B2	DVGW, WRAS, PIIP, KIWA, GOST (FOCT)
Raccords moulés par injection pour le gaz PE 100	DIN EN 1555	DVGW GW 335 - partie B2	DVGW, PIIP, GOST (FOCT)
Raccords moulés par injection pour tubes de pression pour eaux usées PE 100	DIN EN 12201		
Raccords pour canalisations et conduites d'eaux usées PE 80/PE 100	DIN EN 12201	DIN EN ISO 15494	DVGW
Raccords moulés par injection PP	DIN EN ISO 15494		DIBt : Z-40.23-326 (pour les liquides mettant l'eau en danger, §19 WHG), GOST (FOCT)
Pièces moulées par injection PVDF	DIN EN ISO 10931		DIBt : Z-40.23-324 (pour les liquides mettant l'eau en danger, §19 WHG) Autorisation FM (coupe-feu) : 3003707, Catégorie N° 4910, GOST (FOCT)

Un contrôle externe régulier est effectué par les bureaux de vérification suivants, reconnus par l'État : TÜV Allemagne Sud, SKZ, MPA Darmstadt (Allemagne), KIWA Pays Bas, IIP Italie, FM Global.

Nationale und internationale Zulassungen

National and international approvals

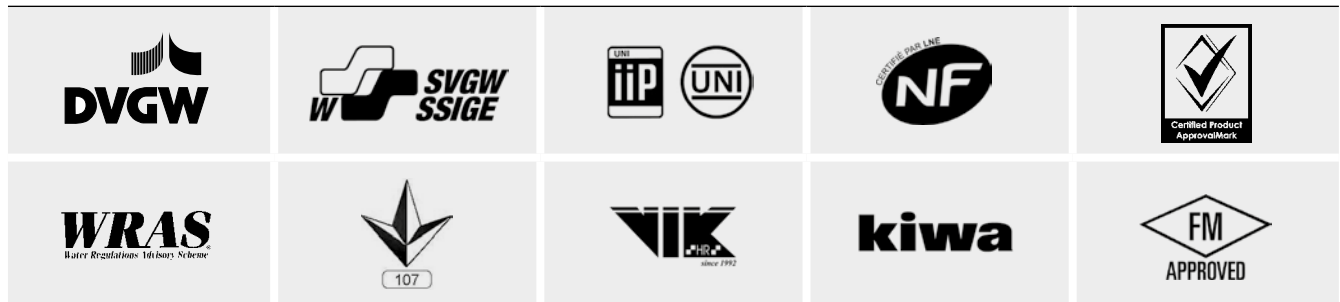
Homologations nationales et internationales

SIMONA Produkte entsprechen den wichtigsten Richtlinien und Normen. Wir unterziehen unsere Produkte regelmässigen Prüfungen und Langzeittests: intern, in unserem hauseigenen Labor und extern durch unabhängige Prüfungsinstitute.

SIMONA products comply with all principal regulations and standards. Our products regularly undergo inspection and long-term testing: at our own engineering laboratory and at independent test organisations.

Les produits SIMONA répondent aux directives et normes les plus sévères. Nous soumettons régulièrement nos produits à des contrôles et des tests prolongés : en interne, dans notre propre laboratoire ainsi qu'en externe par le biais d'instituts de contrôle indépendants.

PE



PE, PP, PVDF



PVDF



Werkstoffkennwerte

Werkstoffkennwerte

	PE 80	PE 100	PE 100 RC	PE-EL	PP-H Alpha-Plus®	PP-R	PPs	PP-EL-s	PVDF	ECTFE
Dichte, g/cm ³ , DIN EN ISO 1183	0,950	0,960	0,960	0,990	0,915	0,900	0,950	1,170	1,780	1,680
Streckspannung, MPa, DIN EN ISO 527	22	23	23	26	33	24	32	25	55	31
Dehnung bei Streckspannung, %, DIN EN ISO 527	9	9	9	7	8	10	8	7	8	4
Zug-E-Modul, MPa, DIN EN ISO 527	800	1100	1000	1300	1700	850	1600	1400	1950	1650
Schlagzähigkeit, kJ/m ² , DIN EN ISO 179	ohne Bruch	ohne Bruch	ohne Bruch	ohne Bruch	ohne Bruch	ohne Bruch	ohne Bruch	ohne Bruch	ohne Bruch	ohne Bruch
Kerbschlagzähigkeit, kJ/m ² , DIN EN ISO 179	12	25	30	6	9	25	6	5	12	≥ 100
Shorehärte D, DIN EN ISO 868	63	64	63	67	72	62	72	70	78	72
Mittlerer thermischer Längenausdehnungs-Koeffizient, K ⁻¹ , ISO 11359-2	1,8·10 ⁻⁴	1,8·10 ⁻⁴	1,8·10 ⁻⁴	1,8·10 ⁻⁴	1,6·10 ⁻⁴	1,6·10 ⁻⁴	1,6·10 ⁻⁴	1,6·10 ⁻⁴	1,3·10 ⁻⁴	1,0·10 ⁻⁴
Wärmeleitfähigkeit, W/m·K, DIN 52612	0,38	0,38	0,38	-	0,22	0,22	0,22	-	0,14	0,15
FNCT, Std., ISO 16770/PAS 1075	> 100 ^①	> 300 ^①	> 3300 ^①	-	> 500 ^①	> 500 ^①	-	-	> 200 ^②	-
Spez. Oberflächenwiderstand, Ohm, DIN IEC 60093	10 ¹⁴	10 ¹⁴	10 ¹⁴	≤ 10 ⁶	10 ¹⁴	10 ¹⁴	10 ¹⁴	≤ 10 ⁶	10 ¹⁴	10 ¹⁴
Brandverhalten, DIN 4102	B2	B2	B2	B2	B2	B2	B1	B2 ^③	B1	B1
Physiologische Unbedenklichkeit nach BfR	ja	ja	ja	nein	ja	ja	nein	nein	ja	ja
Chemische Widerstandsfähigkeit DVS 2205-1	erfüllt BB 5	erfüllt BB 5	erfüllt BB 5	-	erfüllt BB 5	erfüllt BB 5	-	-	erfüllt BB 4	erfüllt BB 4
Temperatureinsatzbereich, °C	- 40 bis +80	- 50 bis +80	- 50 bis +80	- 20 bis +80	0 bis +100	0 bis +80	0 bis +100	0 bis +80	- 30 bis +140	- 40 bis +150
MRS, MPa, ISO 9080	8	10	10	8	10	8	-	-	-	-
OIT, min, EN 728	30	30	30	20	-	-	-	-	-	-

① 80 °C/4 MPa

② 95 °C/6 MPa

③ UL 94-V0

Material properties

Material specifications

	PE 80	PE 100	PE 100 RC	PE-EL	PP-H Alpha-Plus®	PP-R	PPs	PP-EL-s	PVDF	ECTFE
Density, g/cm ³ , DIN EN ISO 1183	0.950	0.960	0.960	0.990	0.915	0.900	0.950	1.170	1.780	1.680
Yield stress, MPa, DIN EN ISO 527	22	23	23	26	33	24	32	25	55	31
Elongation at yield, %, DIN EN ISO 527	9	9	9	7	8	10	8	7	8	4
Tensile modulus of elasticity, MPa, DIN EN ISO 527	800	1100	1000	1300	1700	850	1600	1400	1950	1650
Impact strength, kJ/m ² , DIN EN ISO 179	no break	no break	no break	no break	no break	no break	no break	no break	no break	no break
Notched impact strength, kJ/m ² , DIN EN ISO 179	12	25	30	6	9	25	6	5	12	≥ 100
Shore hardness D, DIN EN ISO 868	63	64	63	67	72	62	72	70	78	72
Mean coefficient of linear thermal expansion, K ⁻¹ , ISO 11359-2	1.8·10 ⁻⁴	1.8·10 ⁻⁴	1.8·10 ⁻⁴	1.8·10 ⁻⁴	1.6·10 ⁻⁴	1.6·10 ⁻⁴	1.6·10 ⁻⁴	1.6·10 ⁻⁴	1.3·10 ⁻⁴	1,0·10 ⁻⁴
Thermal conductivity, W/m·K, DIN 52612	0.38	0.38	0.38	-	0.22	0.22	0.22	-	0.14	0.15
FNCT, Hours, ISO 16770/PAS 1075	> 100 ^①	> 300 ^①	> 3300 ^①	-	> 500 ^①	> 500 ^①	-	-	> 200 ^②	-
Specific surface resistance, Ohm, DIN IEC 60093	10 ¹⁴	10 ¹⁴	10 ¹⁴	≤ 10 ⁶	10 ¹⁴	10 ¹⁴	10 ¹⁴	≤ 10 ⁶	10 ¹⁴	10 ¹⁴
Fire behaviour, DIN 4102	B2	B2	B2	B2	B2	B2	B1	B2 ^③	B1	B1
Physiological acceptability as per BfR	yes	yes	yes	no	yes	yes	no	no	yes	yes
Chemical resistance DVS 2205-1	fulfilled BB 5	fulfilled BB 5	fulfilled BB 5	-	fulfilled BB 5	fulfilled BB 5	-	-	fulfilled BB 4	fulfilled BB 4
Temperature range, °C	- 40 to +80	- 50 to +80	- 50 to +80	- 20 to +80	0 to +100	0 to +80	0 to +100	0 to +80	- 30 to + 140	- 40 to + 150
MRS, MPa, ISO 9080	8	10	10	8	10	8	-	-	-	-
OIT, min, EN 728	30	30	30	20	-	-	-	-	-	-

① 80 °C/4 MPa

② 95 °C/6 MPa

③ UL 94-V0

Caractéristiques

Paramètres caractéristiques

	PE 80	PE 100	PE 100 RC	PE-EL	PP-H Alpha-Plus®	PP-R	PPs	PP-EL-s	PVDF	ECTFE
Densité, g/cm ³ , DIN EN ISO 1183	0,950	0,960	0,960	0,990	0,915	0,900	0,950	1,170	1,780	1,680
Résistance au seuil de fluage, MPa, DIN EN ISO 527	22	23	23	26	33	24	32	25	55	31
Allongement au seuil de fluage, %, DIN EN ISO 527	9	9	9	7	8	10	8	7	8	4
Module E à la traction, MPa, DIN EN ISO 527	800	1100	1000	1300	1700	850	1600	1400	1950	1650
Résistance sur éprouvette lisse, kJ/m ² , DIN EN ISO 179	sans casse	sans casse	sans casse	sans casse	sans casse	sans casse	sans casse	sans casse	sans casse	sans casse
Résistance sur éprouvette entaillée, kJ/m ² , DIN EN ISO 179	12	25	30	6	9	25	6	5	12	≥ 100
Dureté Shore D, DIN EN ISO 868	63	64	63	67	72	62	72	70	78	72
Coefficient de dilatation linéique thermique, K ⁻¹ , ISO 11359-2	1,8·10 ⁻⁴	1,8·10 ⁻⁴	1,8·10 ⁻⁴	1,8·10 ⁻⁴	1,6·10 ⁻⁴	1,6·10 ⁻⁴	1,6·10 ⁻⁴	1,6·10 ⁻⁴	1,3·10 ⁻⁴	1,0·10 ⁻⁴
Conductibilité thermique, W/m·K, DIN 52612	0,38	0,38	0,38	-	0,22	0,22	0,22	-	0,14	0,15
FNCT, heures, ISO 16770/PAS 1075	> 100 ^①	> 300 ^①	> 3300 ^①	-	> 500 ^①	> 500 ^①	-	-	> 200 ^②	-
Résistivité transversale, Ohm, DIN IEC 60093	10 ¹⁴	10 ¹⁴	10 ¹⁴	≤ 10 ⁶	10 ¹⁴	10 ¹⁴	10 ¹⁴	≤ 10 ⁶	10 ¹⁴	10 ¹⁴
Comportement à la flamme, DIN 4102	B2	B2	B2	B2	B2	B2	B1	B2 ^③	B1	B1
Innocuité physiologique selon le BfR	oui	oui	oui	non	oui	oui	non	non	oui	oui
Résistance chimique DVS 2205-1	conforme BB 5	conforme BB 5	conforme BB 5	-	conforme BB 5	conforme BB 5	-	-	conforme BB 4	conforme BB 4
Température d'utilisation, °C	-40 à +80	-50 à +80	-50 à +80	-20 à +80	0 à +100	0 à +80	0 à +100	0 à +80	-30 à +140	-40 à +150
MRS, MPa, ISO 9080	8	10	10	8	10	8	-	-	-	-
OIT, min, EN 728	30	30	30	20	-	-	-	-	-	-

① 80 °C/4 MPa

② 95 °C/6 MPa

③ UL 94-V0

Zeichenerklärung

Key

Légende

Werkstoffe · Materials · Matériau

PE	Polyethylen	polyethylene	Polyéthylène
PE-EL	Polyethylen, elektrisch leitfähig	polyethylene, electrically conductive	Polyéthylène, électroconducteur
PE RC	Polyethylen, resistant to crack	polyethylene, resistant to crack	Polyéthylène, resistant to crack
PP-H AlphaPlus®	Polypropylen-Homopolymer, alpha-nukleiert	polypropylene, homopolymer, alpha-nucleated	Polypropylène, homopolymère, alpha-nuclée
PP-R	Polypropylen-Random	polypropylene, random copolymer	Polypropylène, random copolymère
PPs	Polypropylen, schwerentflammbar	polypropylene, flame retardant	Polypropylène, difficilement inflammable
PP-EL-s	Polypropylen, elektrisch leitfähig, schwerentflammbar	polypropylene, electrically conductive, flame retardant	Polypropylène, électroconducteur, difficilement inflammable
PVDF	Polyvinylidenfluorid	polyvinylidene fluoride	Polyfluorure de vinylidène
ECTFE	Ethylen-Chlortrifluorethylen	ethylene-chlorotrifluoroethylene	Ethylène-chlorotrifluoroéthylène

Normen, Richtlinien · Norms, guidelines · Normes, recommendations

ANSI	American National Standard Institute	American National Standard Institute	American National Standard Institute
DIBt	Deutsches Institut für Bautechnik	Deutsches Institut für Bautechnik	Deutsches Institut für Bautechnik
DIN	Deutsche Industrienorm	Deutsche Industrienorm	Deutsche Industrienorm
DVGW	Deutscher Verband für Gas und Wasser	Deutscher Verband für Gas und Wasser	Deutscher Verband für Gas und Wasser
PAS	Publicly Available Specification	Publicly Available Specification	Publicly Available Specification
EN	Europäische Norm	European standard	Norme européenne
FM	Factory Mutual Research	Factory Mutual Research	Factory Mutual Research
ISO	International Standardization Organisation	International Standardization Organisation	International Standardization Organisation
TÜV	Technischer Überwachungsverein	Technischer Überwachungsverein	Technischer Überwachungsverein
WRAS	Water Regulations Advisory Scheme	Water Regulations Advisory Scheme	Water Regulations Advisory Scheme
LNE	Laboratoire National d'Essais	Laboratoire National d'Essais	Laboratoire National d'Essais
IIP	Istituto Italiano dei Plastici	Istituto Italiano dei Plastici	Istituto Italiano dei Plastici
KIWA	Unabhängige Zertifizierungsstelle	Independent certification body	Organisme de certification indépendant
GOST	Gossudarstwenny Standart (Staatl. Standard)	Gossudarstwenny Standart (Nat. standard)	Gossudarstwenny Standart (Norme d'état)

Abkürzungen, Masse und Dimensionen · Abbreviations, measures and dimensions · Abréviations, mesures et dimensions

d	Rohrassendurchmesser	outer diameter of pipe	diamètre extérieur du tube
DN	Nennweite	nominal diameter	diamètre nominal
e	Wandstärke	wall thickness	épaisseur de paroi
kg	Kilogramm pro Stück	kilogram per piece	kilogramme par pièce
kg/m	Kilogramm pro Meter	kilogram per meter	kilogramme par mètre
m	Meter	meter	mètre
mm	Millimeter	millimeter	millimètre
NPT	Rohrassens-, -innengewinde, konisch	threaded female/male end, conical	manchon taraudé mâle/femelle, conique
PN	Nennndruck	nominal pressure	pression nominale
R	Rohrassengewinde, konisch	threaded male end, conical	manchon taraudé mâle, conique
Rp	Rohrinnengewinde, zylindrisch	threaded female end, cylindrical	manchon taraudé femelle, cylindrique
SF	Sicherheitsfaktor	Safety factor	facteur de sécurité

Zusatzstoffe (Dichtungen) · Materials (seals) · Matériau (joints)

EPDM	Ethylen-Propylen-Kautschuk	ethylene-propylene-caoutchouc	éthylène-propylène-caoutchouc
FPM	Fluor-Kautschuk	fluorocaoutchouc	caoutchouc fluoré
NBR	Nitril-Kautschuk	nitrile rubber	caoutchouc nitrile

SIMONA worldwide

SIMONA AG

Teichweg 16
55606 Kirn
Germany
Phone +49 (0) 67 52 14-0
Fax +49 (0) 67 52 14-211
mail@simona.de
www.simona.de

PRODUCTION SITES

Plant I
Teichweg 16
55606 Kirn
Germany

Plant II
Sulzbacher Straße 77
55606 Kirn
Germany

Plant III
Gewerbestraße 1-2
77975 Ringsheim
Germany

SIMONA Plast-Technik s.r.o.
U Autodílen č.p. 23
43603 Litvínov-Chudeřín
Czech Republic

SIMONA ENGINEERING PLASTICS
(Guangdong) Co. Ltd.
No. 368 Jinou Road
High & New Technology Industrial
Development Zone
Jiangmen, Guangdong
China 529000

SIMONA AMERICA INC.
101 Power Boulevard
Archbald, PA 18403
USA

Boltaron Inc.
A SIMONA Company
1 General Street
Newcomerstown, OH 43832
USA

SALES OFFICES

SIMONA S.A.S. FRANCE
43, avenue de l'Europe
95330 Domont
France
Phone +33 (0) 1 39 35 4949
Fax +33 (0) 1 39 91 05 58
mail@simona-fr.com
www.simona-fr.com

SIMONA UK LIMITED
Telford Drive
Brookmead Industrial Park
Stafford ST16 3ST
Great Britain
Phone +44 (0) 1785 22 24 44
Fax +44 (0) 1785 22 20 80
mail@simona-uk.com
www.simona-uk.com

SIMONA AG SWITZERLAND
Industriezone
Bäumlimattstrasse 16
4313 Möhlin
Switzerland
Phone +41 (0) 61 855 9070
Fax +41 (0) 61 855 9075
mail@simona-ch.com
www.simona-ch.com

SIMONA S.r.l. SOCIETÀ
UNIPERSONALE
Via Volontari del Sangue 54a
20093 Cologno Monzese (MI)
Italy
Phone +39 02 2 50 85 1
Fax +39 02 2 50 85 20
commerciale@simona-it.com
www.simona-it.com

SIMONA IBERICA
SEMIELABORADOS S.L.
Doctor Josep Castells, 26-30
Polígono Industrial Fonollar
08830 Sant Boi de Llobregat
Spain
Phone +34 93 635 4103
Fax +34 93 630 88 90
mail@simona-es.com
www.simona-es.com

SIMONA Plast-Technik s.r.o.
Paříkova 910/11a
19000 Praha 9 - Vysočany
Czech Republic
Phone +420 236 160 701
Fax +420 476 767 313
mail@simona-cz.com
www.simona-cz.com

SIMONA POLSKA Sp. z o.o.
ul. Wrocławska 36
Wojkowice k / Wrocławia
55-020 Żórawina
Poland
Phone +48 (0) 71 352 80 20
Fax +48 (0) 71 352 81 40
mail@simona-pl.com
www.simona-pl.com

OOO "SIMONA RUS"
Projektiruemy proezd No. 4062,
d. 6, str. 16
BC PORTPLAZA
115432 Moscow
Russian Federation
Phone +7 (499) 683 00 41
Fax +7 (499) 683 00 42
mail@simona-ru.com
www.simona-ru.com

SIMONA FAR EAST LIMITED
Room 501, 5/F
CCT Telecom Building
11 Wo Shing Street
Fo Tan, Hong Kong
China
Phone +852 2947 0193
Fax +852 2947 0198
sales@simona-hk.com
www.simona-cn.com

SIMONA ENGINEERING PLASTICS
TRADING (Shanghai) Co. Ltd.
Room 5, 19/F, Block B
Hongqiao Nanfeng Town
No. 100 Zunyi Road
Changning District
Shanghai
China 200051
Phone +86 21 6267 0881
Fax +86 21 6267 0885
shanghai@simona-cn.com
www.simona-cn.com

SIMONA INDIA PRIVATE LIMITED
Star Hub, Unit No. 204,
2nd Floor, Building No. 1,
Sahar Road, Andheri East,
Mumbai 400099
India
Phone +91 (0) 22 66 197 100
Fax +91 (0) 22 66 197 105
sales@simona-in.com

SIMONA AMERICA INC.
101 Power Boulevard
Archbald, PA 18403
USA
Phone +1 866 501 2992
Fax +1 800 522 4857
mail@simona-america.com
www.simona-america.com

Boltaron Inc.
A SIMONA Company
1 General Street
Newcomerstown, OH 43832
USA
Phone +1 800 342 7444
Fax +1 740 498 5448
info@boltaron.com
www.boltaron.com



Figure 1. Sampling locations for the study. The inset map shows the location of the study area in Europe.

The study was conducted in the following countries: Spain, France, Italy, Germany, and the United Kingdom.

The study was conducted in the following regions: Catalonia, Occitania, Tuscany, Lombardy, and London.

The study was conducted in the following cities: Barcelona, Toulouse, Florence, Milan, and London.

The study was conducted in the following years: 2018, 2019, and 2020.

The study was conducted in the following months: January, February, and March.

The study was conducted in the following months: April, May, and June.

The study was conducted in the following months: July, August, and September.

The study was conducted in the following months: October, November, and December.

SIMONA AG Schweiz
Industriezone
Bäumlimattstrasse 16
4313 Möhlin
Switzerland

Phone +41(0)61 85590 70
Fax +41(0)61 85590 75
mail@simona-ch.com
www.simona-ch.com

