

The SIMONA logo is positioned in the top right corner, consisting of the word "SIMONA" in white, bold, uppercase letters on a red rectangular background. The background of the entire page is a dynamic, blurred image of a tunnel with light trails, suggesting speed and modern infrastructure.

SIMONA

The central image shows several sections of cable management pipes. There are two red pipes with a thin green stripe, and two black pipes. The pipes are arranged in a cluster, with some standing upright and others lying horizontally. The background is a blurred tunnel with light trails, creating a sense of depth and motion.

Systemy kabelových vedení SIMONA®
pro podzemní silové a datové kabely

GLOBAL THERMOPLASTIC SOLUTIONS

Systémy kabelových vedení SIMONA®

Na podporu spolehlivého přenosu energie a dat nabízí SIMONA rozsáhlý systém trubek, tvarovek a ochranných desek pro dlouhodobou ochranu podzemních kabelů.

Tato kabelová vedení, resp. trubky, slouží k ochraně podzemních kabelů před vlivy okolního prostředí, např. před vlhkostí, zatížením půdou či dopravou, a také zabraňují následnému poškození způsobenému např. výkopovými pracemi.

Kromě mechanického zatížení při provozu je pro technický návrh ochranného systému důležitý zejména typ instalace a předpokládané tepelné zatížení ochranného systému.

V rámci této aplikace SIMONA rozlišuje vedení pro střední, vysoká a velmi vysoká napětí.

Výhody v kostce:

- + Rozsáhlý sortiment výrobků (d = 10 - 1 200 mm)
- + PE materiály s dlouhodobou teplotní odolností pro trvalé použití při zvýšeném tepelném namáhání
- + Zkoušená a externě kontrolovaná kvalita trubek s certifikáty o zkouškách ve výrobním závodě.
- + Na vyžádání: trubky s přidanou kluznou vnitřní vrstvou pro zatahování kabelů na dlouhé vzdálenosti
- + Odolnost proti korozi
- + Vysoká odolnost proti mechanickému namáhání
- + Rychlá a snadná pokládka
- + Po položení zůstávají vespod uložená potrubí nadále přístupná
- + Přizpůsobení – individuální konfigurace trubek a tvarovek pro speciální aplikace, např. elektro-tvarovky, přechodové tvarovky, oblouky, záslepky

Normy

Normy a specifikace	Popis
DIN 8074 / 8075	Polyethylenové (PE) trubky – PE 80, PE 100 - Rozměry
DIN 16833	Polyethylenové trubky se zvýšenou teplotní odolností (PE-RT) - PE-RT typ I a PE-RT typ II - Všeobecné požadavky na jakost, zkoušky
DIN 16876 Platí pouze do většího průměru 225 mm	Trubky a tvarovky z vysokohustotního polyethylenu (PE-HD) pro kabelové kanály uložené v zemi – Rozměry a technické dodací podmínky
PAS 1075	Trubky z polyethylenu pro alternativní instalační techniky – Rozměry, technické požadavky a zkoušky
DIN EN ISO 24033	Trubky z polyethylenu se zvýšenou teplotní odolností (PE-RT) - Vliv času a teploty na očekávanou pevnost
DIN EN ISO 22391 Platí pouze do většího průměru 160 mm	Polyethylenové trubky se zvýšenou teplotní odolností (PE-RT) - PE-RT typ I a PE-RT typ II – Požadavky, zkušební postupy, vlastnosti
DIN EN ISO 9080	Stanovení dlouhodobé hydrostatické pevnosti termoplastických materiálů.
DIN EN 12201	Tlakové plastové potrubní systémy pro zásobování vodou, pro odvodnění a kanalizaci – Polyethylen (PE)
DIN 8077/78	Polypropylenové trubky – Rozměry, všeobecné požadavky na jakost, zkoušky



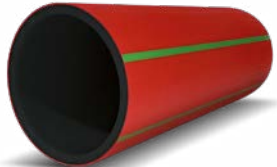
Přehled sortimentu trubek pro kabelová vedení

Trubky SIMONA® pro kabelová vedení jsou k dispozici

v různých provedeních a s různými vlastnostmi.

Tato zahrnují jednovrstvé a vícevrstvé trubky s funkčními vrstvami vyrobenými ze surovin nejvyšší kvality.

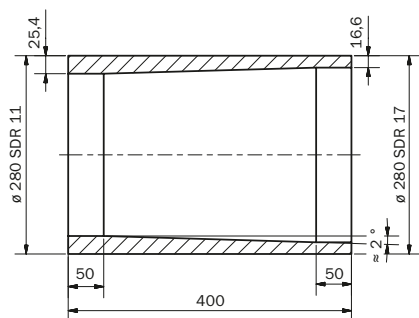
Kabelová vedení

Trubky	Materiál	Provedení trubek	
Vnější průměr 10 – 1.200 mm	PE 100 PE 100 RC PE-RT 🔥 PP-H AP 🔥	Trubka s monoextrudovanou plnou stěnou (standardní provedení: černá; volitelná provedení: černá s červenými pruhy nebo celá červeně probarvená) Monoextrudovaná plnostěnná trubka (standardní provedení: šedá SIMONA, volitelné provedení: celá červeně probarvená)	
Vnější průměr 32 – 630 mm	PE 100 2S PE 100 RC 2S PE-RT 2S 🔥	Dvouvrstvá koextrudovaná plnostěnná trubka s integrovaným UV stabilizovaným pláštěm (např. v červené barvě)	
Vnější průměr 160 – 630 mm	PE 100 SPC RC 2S PE-RT SPC 2S 🔥	Plnostěnná trubka s přidaným ochranným pláštěm z modifikovaného PP, testovaná podle požadavků PAS 1075 typ 3.	

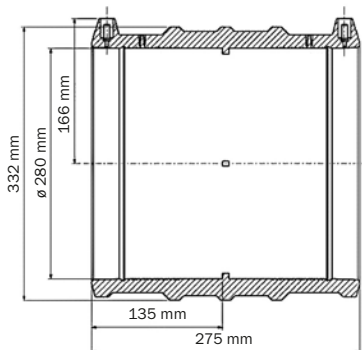
Alternativně mohou být varianty PE 100 a PE 100 RT opatřeny vnitřní kluznou vrstvou (protect and glide).

Vhodné způsoby pokládky

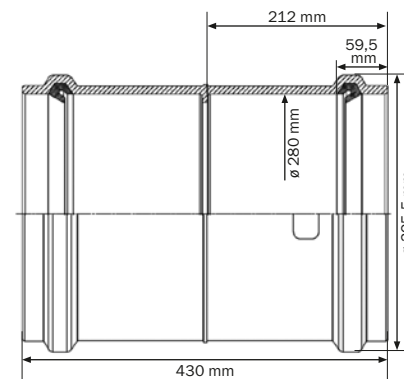
- pokládka do otevřeného výkopu jak s pískovým, tak i bez pískového lože
- pluhování a frézování
- směrové horizontální vrtání (HDD)
- trubky SIMONA® PE 100 mají schválení německého Spolkového železničního úřadu ("EBA") pro pokládku ve vnitřních a vnějších tlakových pásmech zatížení železničním provozem
- protlaky



Redukce centrická z PE 100



Elektrospojky z PE 100 (volitelně z PE-RT)



PP-HM spojka, d 280 mm, s těsněním z EPDM

Způsoby spojování

- spojky z polyethylenu (PE)
- spojky z polypropylenu (PP-HM) odpovídající normě DIN EN 1852-1, standardně krátký typ, volitelně je k dispozici prodloužený typ s větší hloubkou zasunutí
- svařování natupo horkým tělesem
- elektrotvarovky
- svařování pomocí SIMOFUSE® (topná šroubovice integrovaná do stěny potrubí)

Materiály

PE 100

Standardní kvalita PE 100 podle sdružení PE 100+ v souladu s DIN 8074/75 a DIN EN 12201 je ideálním materiálem pro potrubní systémy. V této souvislosti se název materiálu "100" vztahuje k pevnosti v tečení při vnitřním přetlaku (MRS = minimální požadovaná pevnost) pro 20 °C, 50 let a zkušební médium voda. Základní hodnota MRS pro PE 100 je 10,0 N/mm².

PE 100 RC

Vzhledem k neustálému zdokonalování metod pokládky potrubí bylo nutné zlepšit standardní kvalitu PE 100 (podle DIN 8074/75 a DIN EN 12201) tak, aby jakékoli vnější mechanické poškození, ke kterému dojde během pokládky a provozu, nevedlo k poruše nebo prasknutí potrubí. Díky vývoji bimodálního materiálu PE 100 s vysokou odolností proti pomalému a rychlému šíření trhlin bylo tohoto cíle dosaženo. Klasifikace těchto materiálů je uvedena v dokumentu PAS 1075 - Potrubí

Mezní hodnota použití pro trvalé použití vystavené zvýšenému tepelnému namáhání pro materiál PE 100 je 40 °C po dobu 50 let. Obecné schválení technické způsobilosti je doloženo u Německého institutu pro stavební techniku ("DIBt") pod číslem Z-40.23-311.

z polyethylenu pro alternativní instalační techniky: Rozměry, technické požadavky a zkoušení. Mezní hodnota použití pro trvalé použití vystavené zvýšenému tepelnému namáhání pro materiál PE 100 RC je 40 °C po dobu 50 let. DIBt vydal obecné schválení technické způsobilosti pod číslem Z-40.23-311.

PP-H AP (AlphaPlus®)

Nabídkou speciálně nukleovaného PP-H AlphaPlus® je k dispozici materiál, který jako homopolymerní polypropylén (PP-H) spojuje řadu výhod pro výrobek a zpracování: kromě zvýšené rázové pevnosti nabízí uživateli také mnohem vyšší tuhost, která je při 100 °C více než dvakrát vyšší než u β -nukleovaného

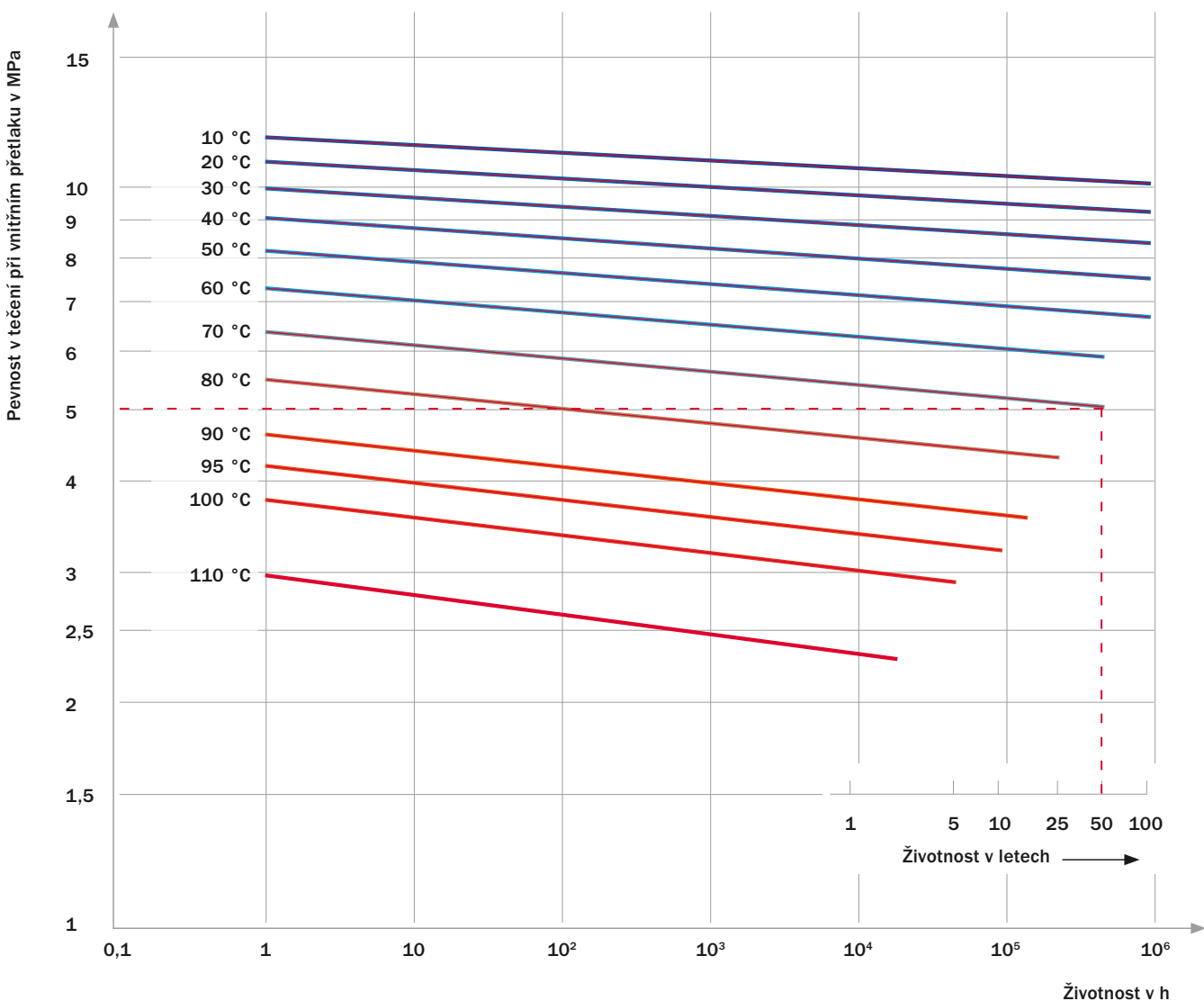
PP-H. Díky zvýšené rázové houževnatosti jsou procesy pokládky a montáže trubek spolehlivé i při nízkých teplotách až do 0 °C. Velmi hladký vnitřní povrch je ideální pro aplikace v kabelových kanálech.

PE-RT (Raised Temperature - zvýšená teplota)

Vzhledem k tomu, že kabelová vedení jsou dlouhodobě vystavena značným tepelným vlivům, lze použít i speciální PE suroviny se zvýšenou tepelnou odolností. Optimálním materiálem pro tyto náročnější požadavky je PE-RT s prokázanou pevností

v tečení při vnitřním přetlaku až do 70 °C po dobu 50 let podle norem DIN EN ISO 9080, DIN 8074/8075, DIN EN ISO 24033 a DIN 16833.

Křivky tečení PE-RT



Přehled sortimentu ochranných desek

Ochranné desky SIMONA pro plynové a kabelové trasy jsou vyrobeny z polyethylenu (PE), na přání s protiskluzovým povrchem. Ochranné desky mohou být také opatřeny vyříznutými otvory. Otvory o průměru 30 mm odvádějí půdní vlhkost dále do země. Pro spojení ochranných desek navíc nabízíme námi vyvinutý a vyráběný spojovací systém.

Ochranné desky

Varianty	Materiál
3.000 x 500 x 10 + 15 mm	PE-AR deska s vyříznutými otvory
3.000 x 500 x 8 - 15 mm	PE-AR deska
3.000 x 500 x 10 + 15 mm	PE deska s vyříznutými otvory
3.000 x 500 x 1 - 15 mm	PE deska
20, 30 mm	PP nýt
22 mm	PP šroub



Přehled sortimentu ochranných roštů

Ochranné rošty SIMONA jsou vyrobeny z PE. Snadno se instalují a lze je bez problémů pokládat do kabelových tras.

Ochranné rošty

Varianty	Materiál
2.000 x 1.000 x 32 mm	PE rošt
2.000 x 500 x 32 mm	PE rošt
2.000 x 1.000 x 23 mm	PE rošt
2.000 x 500 x 23 mm	PE rošt



Další tloušťky, rozměry a barvy desek jsou k dispozici na dotaz.

Servis


K aplikaci výrobků přistupujeme obzvlášť důkladně. A své znalosti rádi předáváme dál. V našem oddělení technické podpory prodeje a v rámci naší organizace prodeje v terénu Vám naši pracovníci rádi poradí v následujících oblastech:

- plánování projektu
- podpora při přípravě textů pro výběrová řízení
- pomoc při výběru materiálu
- aplikačně technická podpora, např. při výpočtu tažných sil nebo při přípravě analýz potrubí
- pronájem svařovacích strojů a příslušenství

Trubky a tvarovky na míru

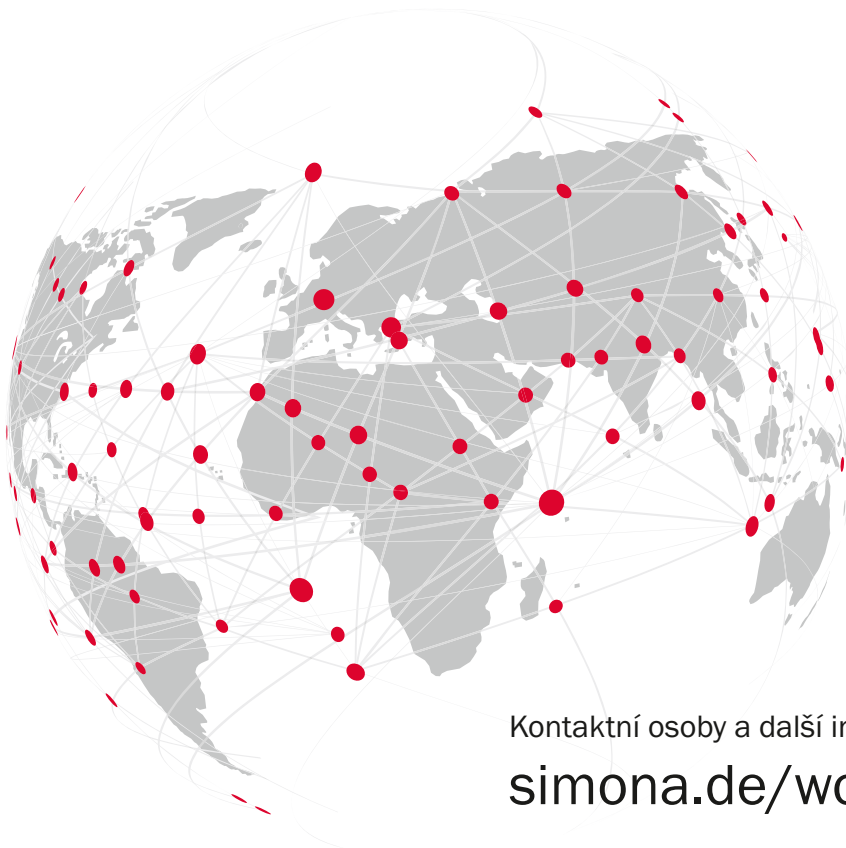
Vedle našeho standardního sortimentu nabízíme prémiový balíček výrobků na zakázku:

- trubky v různých délkách pro různé způsoby spojování
- speciální rozměry trubek přizpůsobené standardním jmenovitým průměrům jiných materiálů
- tvarovky na míru jako systémové komponenty pro vaše aplikace

 Tel.: +420 236 160 701
nebo +420 725 044 410
mail-cz@simona-group.com



GLOBAL THERMOPLASTIC SOLUTIONS



Kontaktní osoby a další informace:
[simona.de/worldwide](https://www.simona.de/worldwide)

Po zveřejnění nového vydání pozbývají všechna předchozí vydání platnosti. Platnou verzi této publikace naleznete na našich webových stránkách www.simona.de. Veškeré informace uvedené v této publikaci odrážejí rozsah našich znalostí k datu vydání a jsou určeny k tomu, aby vás informovaly o našich výrobcích a možných aplikacích (s výjimkou chyb a překlepů). Jakákoli reprodukce této publikace a jakékoli použití jednotlivých částí obsahu převzatých z této publikace mimo kontext je zakázáno a bude mít za následek trestní stíhání. Výjimky z tohoto pravidla vyžadují vždy náš předchozí písemný souhlas.

SIMONA Plast-Technik s.r.o.

Kancelář oddělení prodeje/Sales office:

Paříkova 910/11a

190 00 Praha 9

Česká republika

Phone: +420 236 160 701

mail-cz@simona-group.com

www.simona-cz.com

Follow us on:

